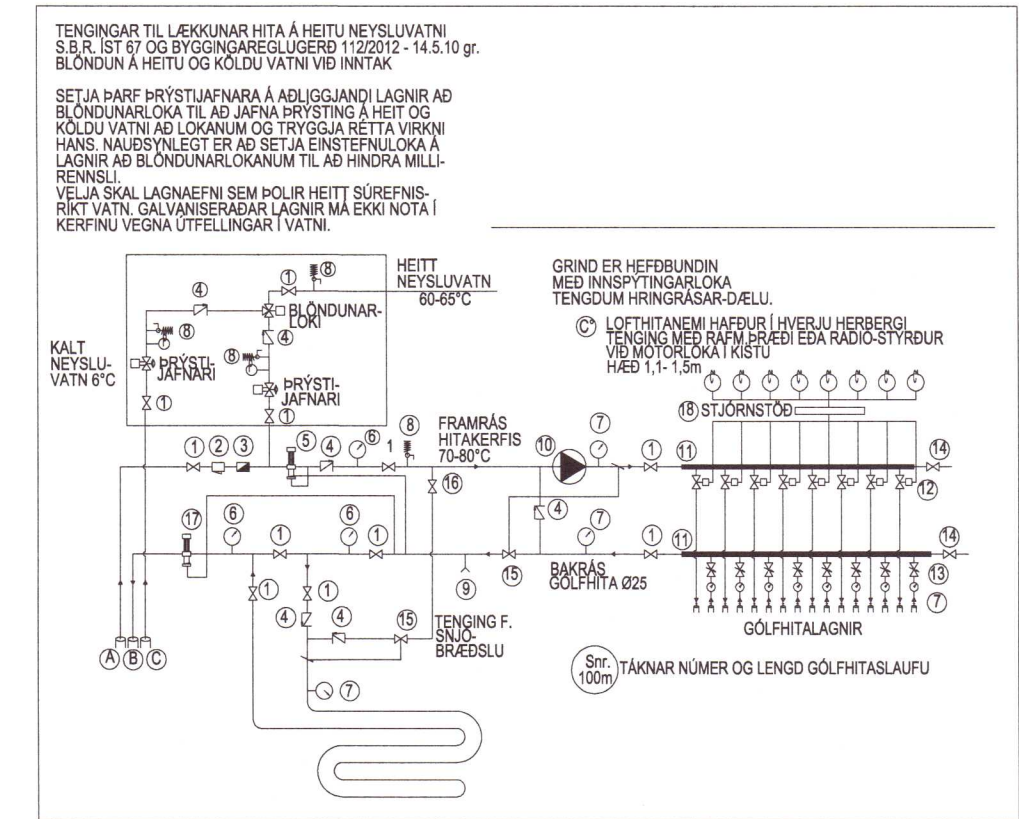
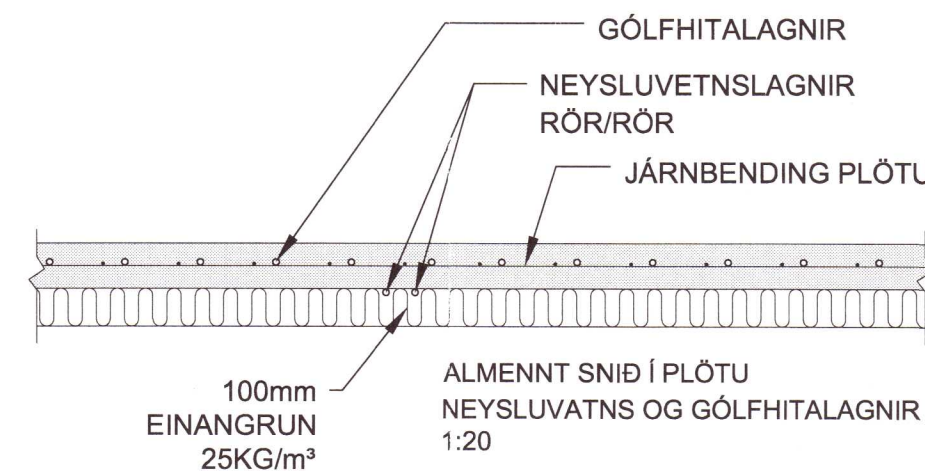


**GRUNNMYND - GÓLFHITALAGNIR**  
 1:50 (A2)



- A. INNTAK HITAVEITU  
 B. AFFALL HITAVEITU  
 C. INNTAK VATNSVEITU
- KÚLULOKI/RENNILOKI
  - SÍA
  - VATNSMÆLIR
  - EINSTREYMISLOKI
  - PRÝSTIJAFNARI, DANFOSS AVD DN 15 STILLIST Á 1,0m
  - HITA- OG PRÝSTIMÆLIR
  - HITAMÆLIR (0-60°C)
  - ÖRYGGISLOKI (6 BAR)
  - TÆMING
  - DÆLA (GRUNDFOSS UPE 25-40 EÐA ALPHA 25-40)
  - TENGIKISTA ÚR STÁLI/KOPAR. (STOFN KISTU ER Ø25 STÁL)
  - MÓTORLOKI Í TENGIKISTU
  - STILLITÉ Í TENGIKISTU
  - LOKI MEÐ DN 15 TENGI FYRIR SLÖNGU OG ÚTLOFTUN
  - HITASTYRÐUR LOKI (DANFOSS RAVK 25-60°C DN20 kv=1,1 STILLIST Á 45)
  - STILLILOKI
  - MÓTORPRÝSTILOKI DANFOSS AVDA STILLIST t.d. Á 5
  - STJÓRNSTÖÐ
  - TERMÖSTÖÐ Í HVERJU HERBERGI (SJÁ GRUNNMYND)

VATNS OG HITALAGNIR  
 RÖR OG TENGIENNI SKULU VERA VIÐURKEND AF LÖGGILTUM ADILUM.  
 FARA SKAL EFTIR FYRIRMÆLUM FRAMLEIÐANDA VARDANDI  
 NIÐURLÖGN, TENGINGAR OG MEDFERÐ EFNIS.  
 ALLAR LAGNIR SKULU VERA MED SÚREFNISKÁPU, RÖR SKULU DREGIN Í PLASTBARKA,  
 UNÐANSKILDAR ERU LAGNIR SEM NOTADAR ERU Í GÓLFHITALÖGN.  
 PLASTLAGNIR SKULU PÓLA ÞANN PRÝSTING SEM KRAFIST ER Í REGLUGERÐUM UM  
 HEITAR OG KALDAR VATNSLAGNIR.  
 RÖRIN SKULU VARIN FYRIR DAGSBIRTU (UV-GEISLUN)  
 RÖR SKULU PÓLA ALLT AÐ 90°C VATNSHITA OG VERA PRÝSTIPRÓFUÐ  
 EINS OG REGLUGERÐIR SEGJA TIL UM.  
 UM NEYSLUVATNSLAGNIR UR PLASTI GILDA FYRIRMÆLI Á Rb. BLÖÐUM  
 (53).001 OG IST 67.  
 SAMÁ GILDIR UM PLASTLAGNIR Í HITAKERFI (OFNALAGNIR)  
 SÉU PLASTLAGNIR LAGÐAR Í PLÖTU Á FYLINGU SKAL STÁÐSETJA ÞÆR  
 UNDIR JÄRNAGRIND.  
 SÉU PLASTLAGNIR LAGÐAR Í BURÐARPLÖTUR SKAL STÁÐSETJA PLASTLAGNIR  
 OFAN Á JÄRNUM Í NEDRI BRUN PLÖTU.  
 SÉU PLASTLAGNIR LAGÐAR OFAN Á STEYPTA PLÖTU SKAL STEYPUHULA  
 VERA 50-60mm OFAN Á GÓLFHITALÖGNUM.  
 GÓLFHITALAGNIR ERU Ø18 x 2,0 PePEX RÖR MED SÚREFNISKÁPU LAGÐAR MED 200mm MILLIBILI.  
 GÓLFLAGNIR MEGA VERA Ø15 x 2,0 PePEX RÖR MED SÚREFNISKÁPU LAGÐAR MED 150mm MILLIBILI.  
 FJOLGA SKAL SLAUFUM EF LAGT ER ÞÉTTAR EN SYNT ER Á TEIKNINGU MAX.100m  
 NEMA ANNAD SÉ TEKID FRAM (SJÁ TEIKNINGU)  
 GÓLFHITALAGNIR SKAL PRÝSTIPRÓFA Á SAMÁ HÁTT OG RÖR Í RÖR LAGNIR  
 NEMA VIÐ 9 bar. PRÝSTING.  
 ALLT LAGNAEFNI SKAL VOTTAD FRÁ RANNSÓKNASTOFNUN BYGGINGAÐNADARINS.



**NEÐRA APAVATN - LANDNR. 169296**

ORLOFSHÚS GRUNNMYND - GÓLFHITALAGNIR INNTÖK	Mkv. 1:50 Hannað EV Teiknað <i>[Signature]</i>
Dags. 4. MARS. 2020 Blað - AF - Nr. L003	Yfirfarið <i>[Signature]</i>
Hönnunarstjóri <i>[Signature]</i> Eyjólfur Valgarðsson Kt:280857-4169	20202814 Eyjólfur Valgarðsson Byggingatæknifræðingur B.cs. Hraunprýði 6 210 Garðabæ. gsm:8917257 evtraust@gmail.com

Nr.	Dags.	Breyting	Af