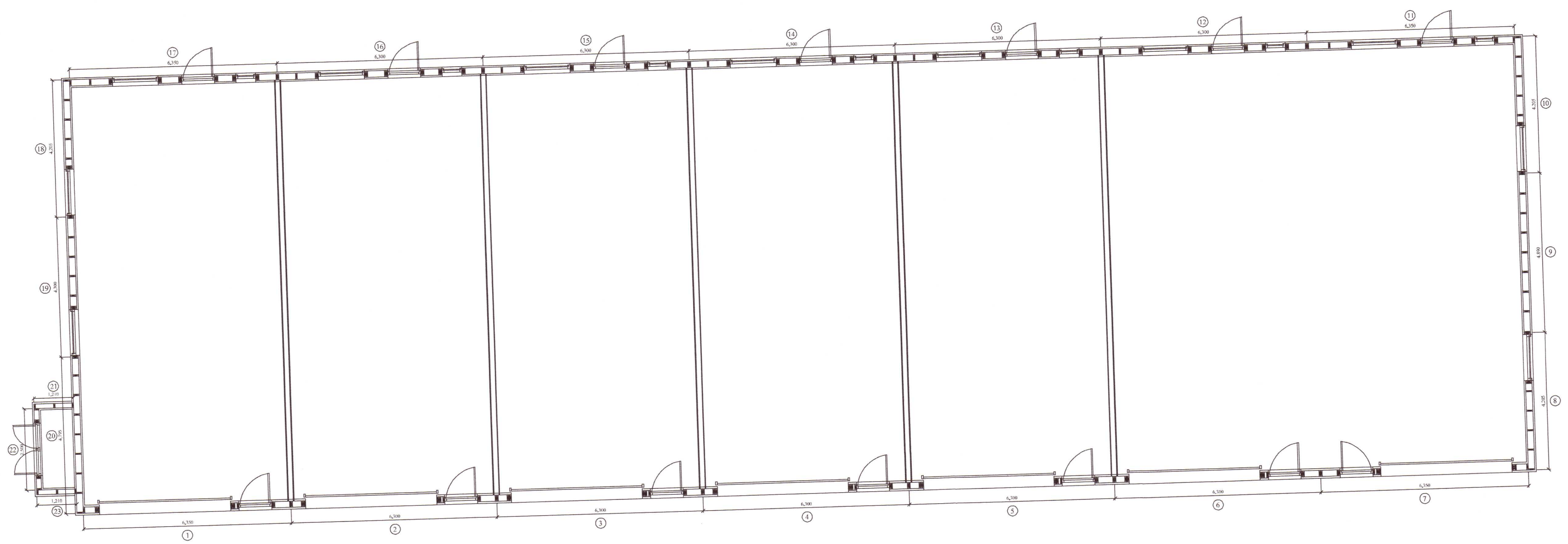


Umhverfis- og tæknisvið Uppsveita  
**Yfirfarið**  
 29. Okt. 2020  
*Bent Larsen*  
 Byggingarfræðingur



**Almennt:**

Öll mál skulu staðfest skv. aðalteikningum. Ef eitthvert misræmi er skulu aðalteikningar vera ráðandi, þó þer að láta hönnuði vita af misræmi.

**Skýringar - trévirki veggja**

Allur viður er C24. Allan við utanhúss skal fúaverja. Allur saumur og festingar utanhúss skulu vera heitzinkhúðaðar eða ryðfrjár. Allar stoðir og lausholt eru  $4\frac{1}{2}\%$  nema annað sé tekið fram. Bil á milli miðjúlínu stoða skal ekki vera meira en 600 mm. Utan á grind komi 9 mm gufuopinn rakapölinn krossviður (t.d. grenikrossviður). Krossviður festist með  $2\frac{3}{50}$  C150 í rakapölið lím. Þétting (Aerofil-pulsa eða Illmod þéttiborði) komi undir fótstykki, einnig skal setja vindpappa undir fótstykki, sem kemur þá á milli steypu og fótstykkis.

**Festingar á öllum samskeytum:**

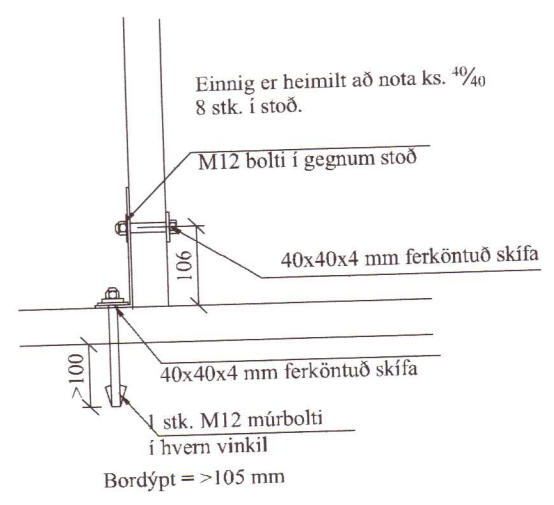
Öll horn og einingasamskeyti skal víxlskrúfa saman með 6x80mm skrúfum c/c 400mm.

**Festing á fótstykki**

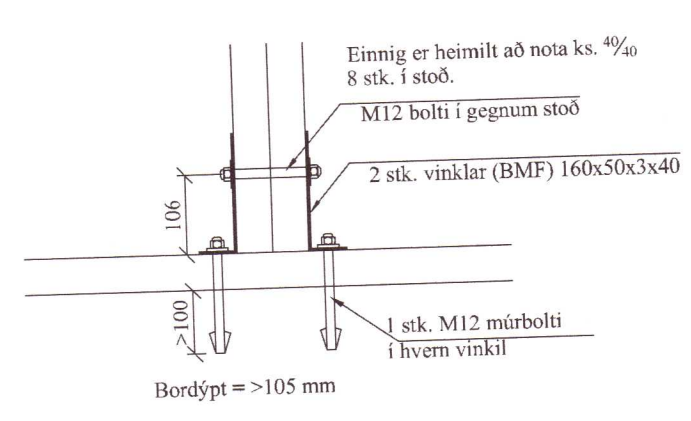
Múrboltar M12 C600 koma í gegnum fótstykki. Borddýpt = 105 mm og snertidýpt bolta við steypnan flöt => 80 mm.

F1 - F4 sjá sérmyndir.

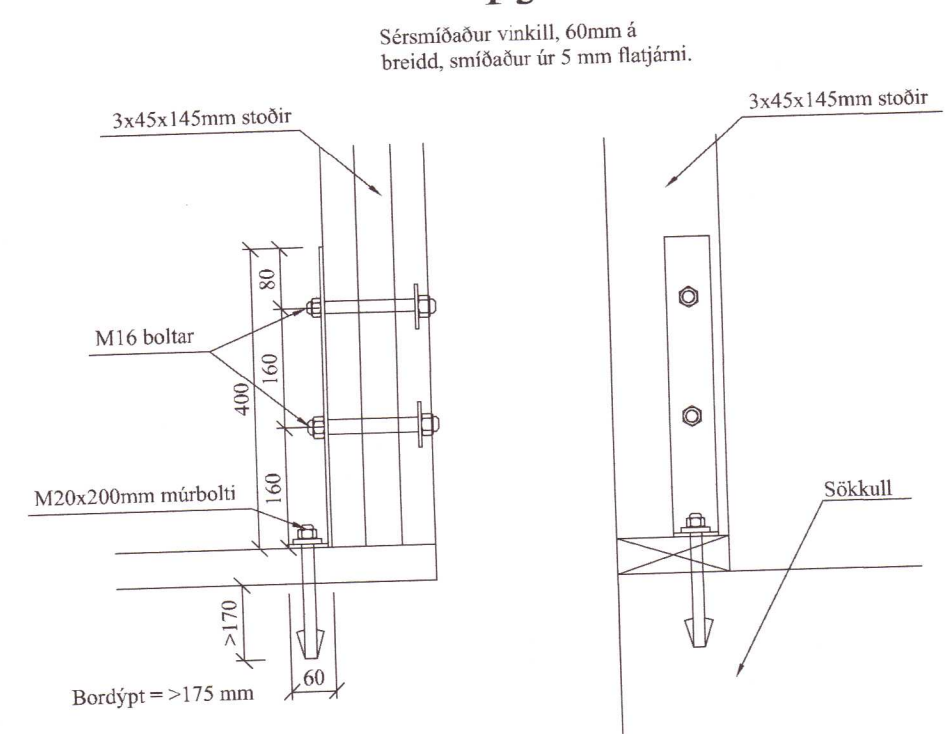
**F1**



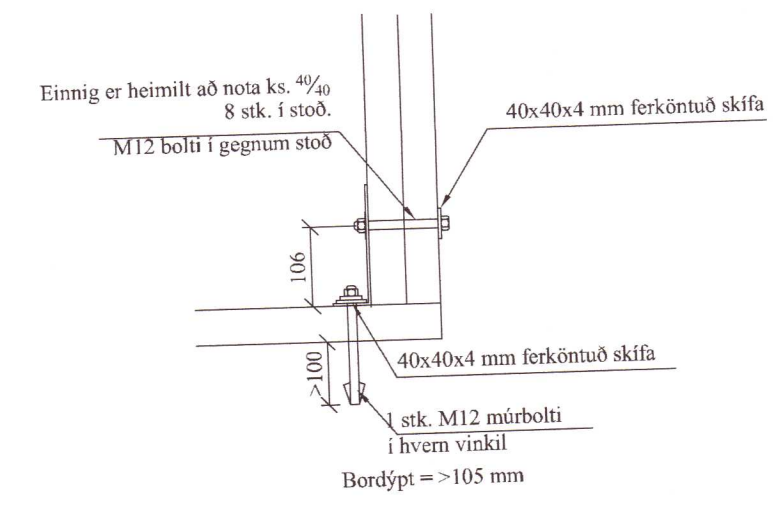
**F2**



**F3**



**F4**



20202841

Öll mál eru í millimetrum, nema annað sé tekið fram.

Br: Breyting	Dags: 23.10.20	Samþ: 20-38
VERKHEITI: Lindarskógur 5b 806 Bláskógabyggð	TEIKNINÚMÉR: 200	BLADSTÆRÐ: A-2
VERKHLUTE: Burðarvirki ( yfirlit ) Grunnmynd veggja + deili	ÚTGÁFA: A1	DAGS: 23.10.20
Hönnuður: Leifur Örn Leifsson 150982-4139	Samþykkt: <i>Leifur Örn Leifsson</i>	VERKNR: 20-38
Hönnunarsjóri: Bent Larsen kt. 141177-3469	Samþykkt: <i>Bent Larsen</i>	MKV: 1:110 1:10
<b>LARSEN</b> HÖNNUN OG RÁÐGJÖF Bent Larsen Fróðason Byggingarfræðingur B.Sc Sími 844-7699 tölvupóstur: bent@larsenhr.is		