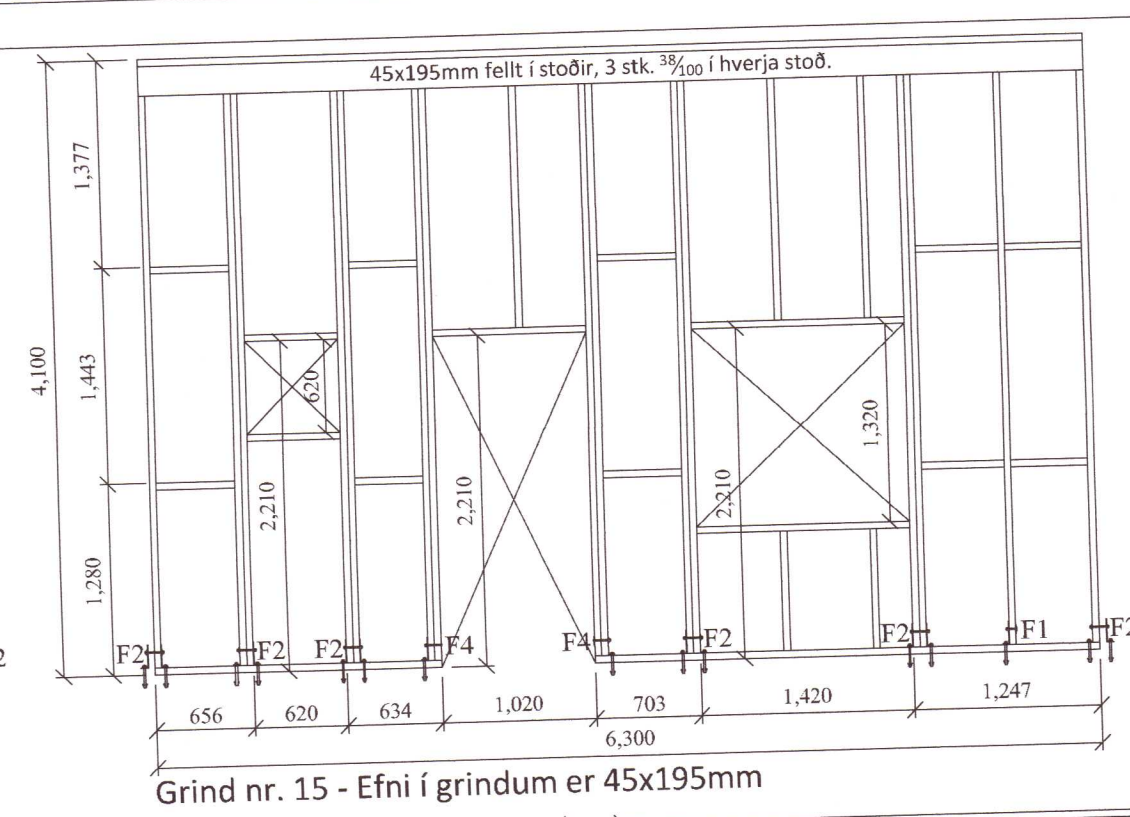
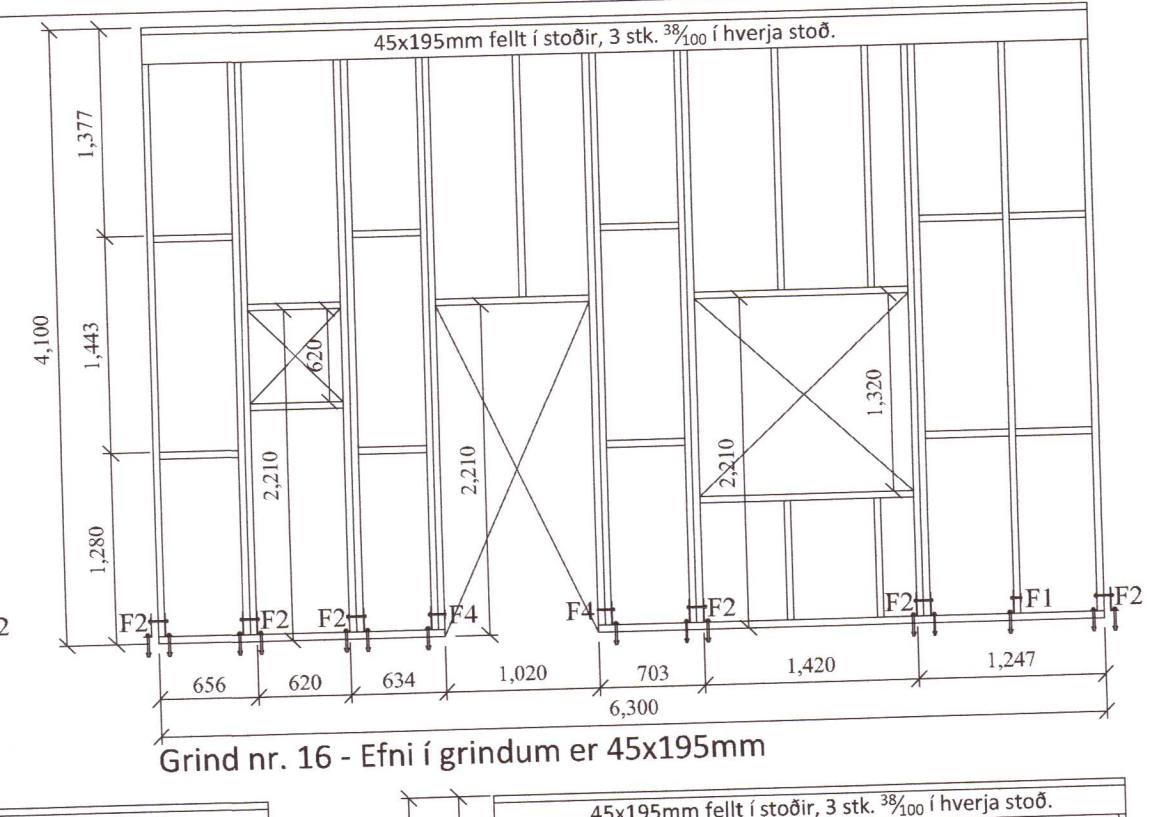


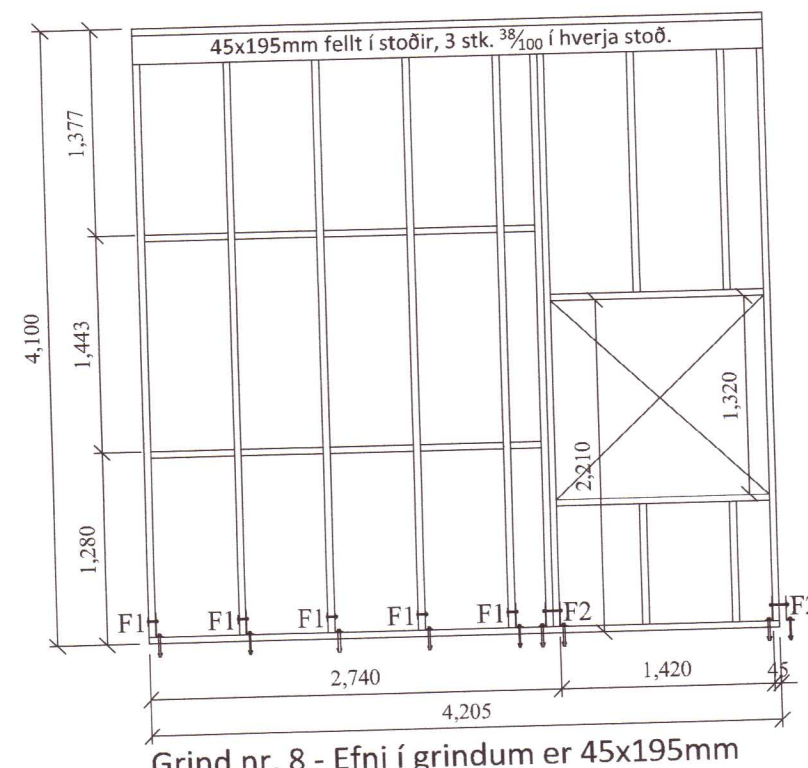
Grind nr. 14 - Efni í grindum er 45x195mm



Grind nr. 15 - Efni í grindum er 45x195mm



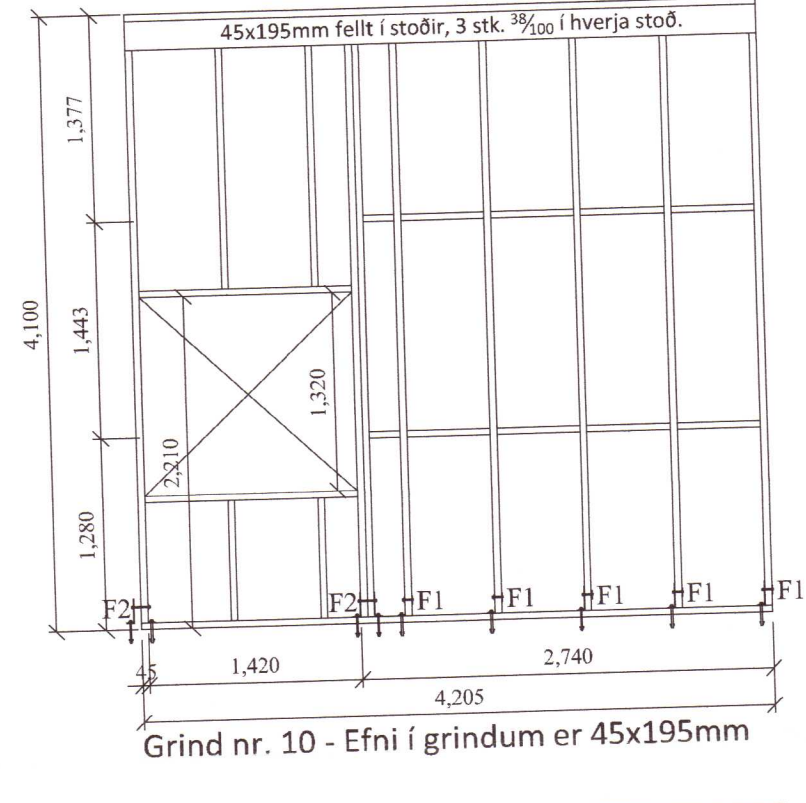
Grind nr. 16 - Efni í grindum er 45x195mm



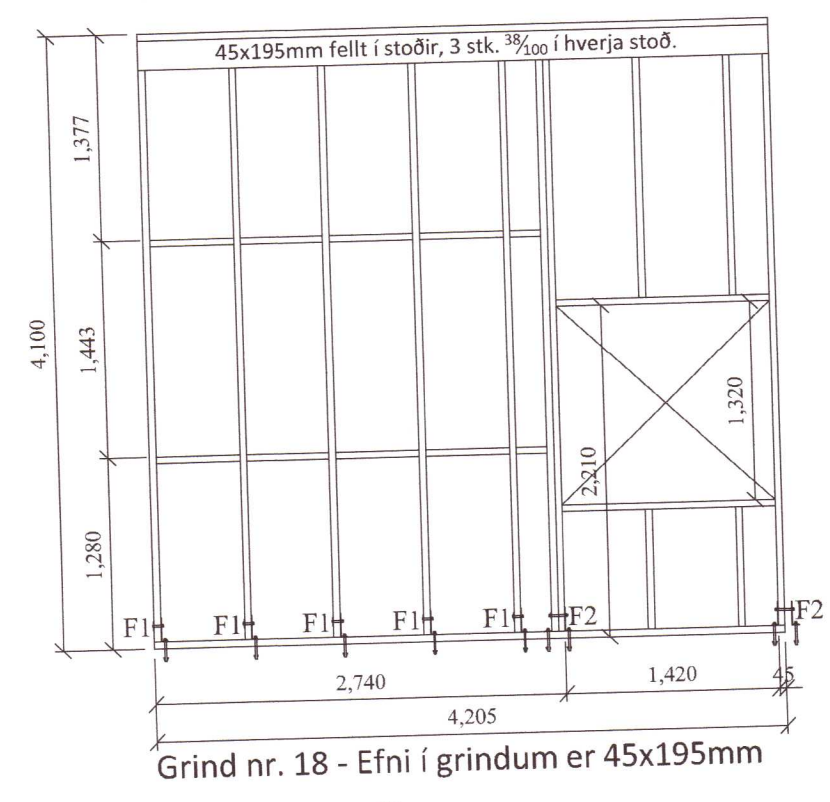
Grind nr. 8 - Efni í grindum er 45x195mm



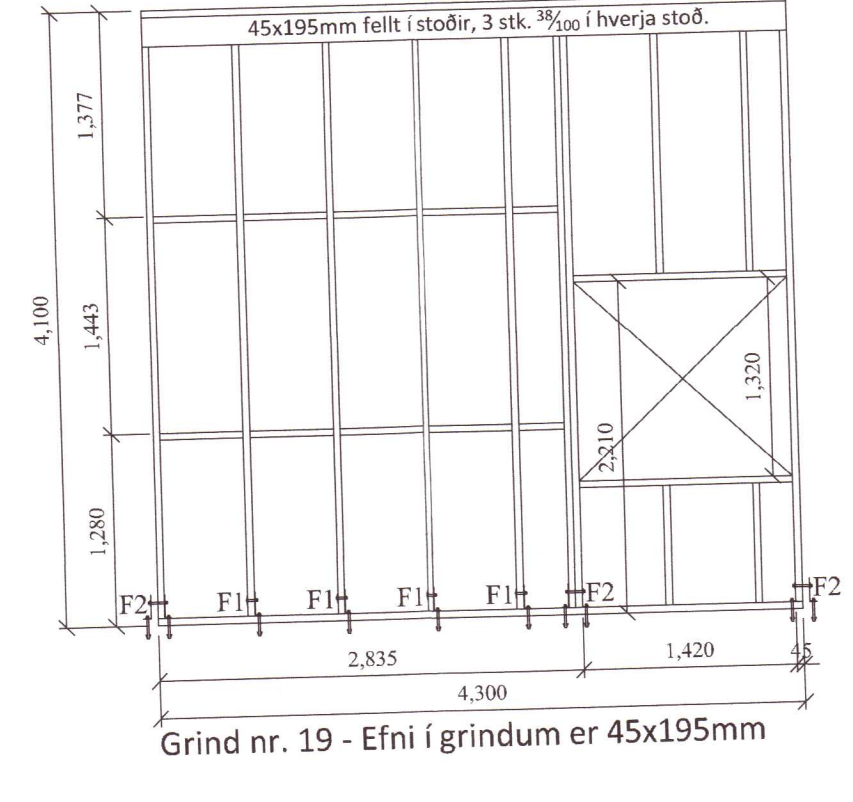
Grind nr. 9 - Efni í grindum er 45x195mm



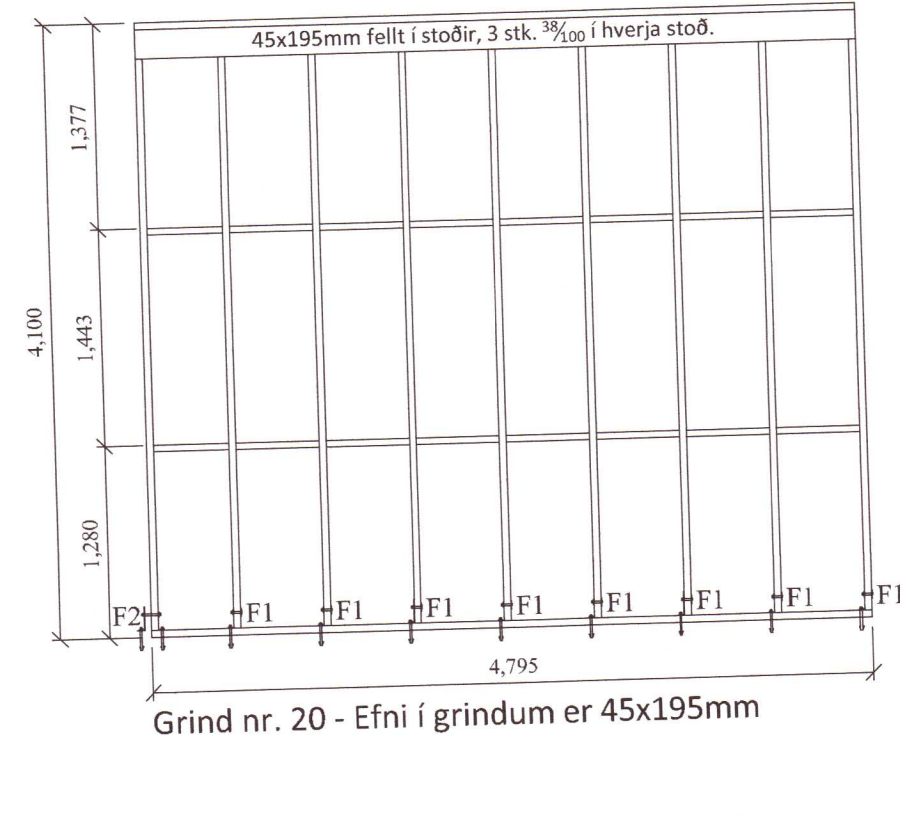
Grind nr. 10 - Efni í grindum er 45x195mm



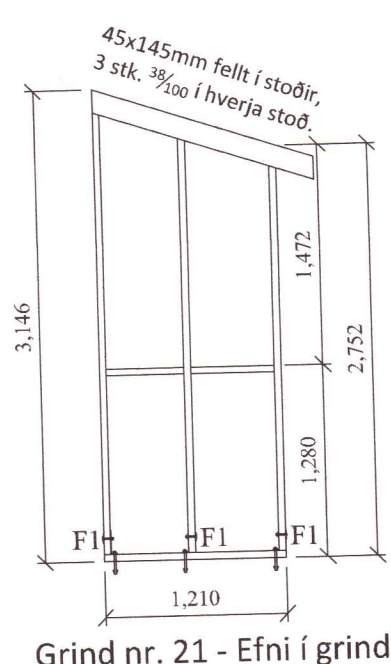
Grind nr. 18 - Efni í grindum er 45x195mm



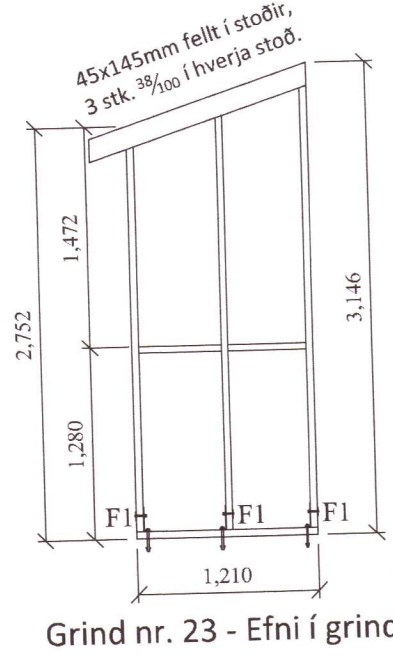
Grind nr. 19 - Efni í grindum er 45x195mm



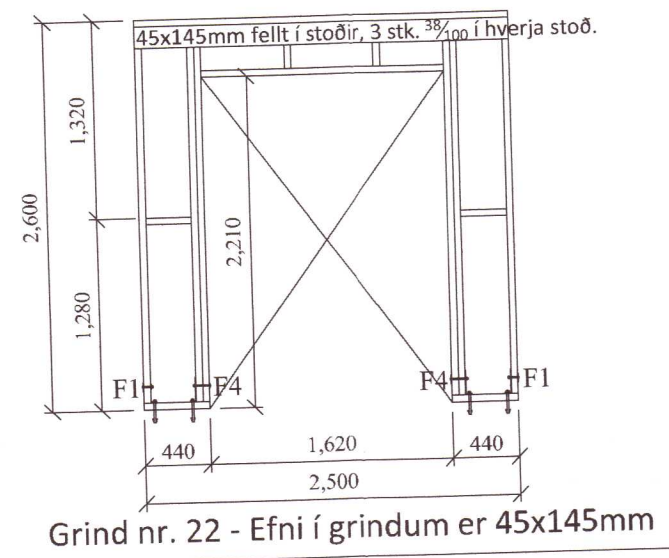
Grind nr. 20 - Efni í grindum er 45x195mm



Grind nr. 21 - Efni í grindum er 45x145mm



Grind nr. 23 - Efni í grindum er 45x145mm



Grind nr. 22 - Efni í grindum er 45x145mm

Alment:

Öll mál skulu staðfest skv. aðalteikningum. Ef eitthvert misræmi er skulu aðalteikningar vera ráðandi, þó ber að láta hönnuði vita af misræmi.

Skýringar - trévirki veggja

Allur viður er C24. Allan við utanhúss skal fúaverja. Allur saumur og festingar utanhúss skulu vera heitzinkhúðaðar eða ryðfrjár. Allar stoðir og lausholt eru 4⁵/₁₆ nema annað sé tekið fram. Bil á milli miðjulinu stoða skal ekki vera meira en 600 mm. Utan á grind komi 9 mm gufuopinn rakapölinn krossviður (t.d. grenikrossviður). Krossviður festist með 2³/₁₆ C150 í rakapöli lím. Þétting (Aerofil-púlsa eða Illmod þéttiborði) komi undir fótstykki, einnig skal setja vindpappa undir fótstykki, sem kemur þá á milli steypu og fótstykkis.

Festingar á öllum samskeytum:

Öll horn og einingasamskeyti skal víxlskrúfa saman með 6x80mm skrúfum c/c 400mm.

Festing á fótstykki

Múrboltar M12 C600 koma í gegnum fótstykki. Bordþýpt = 105 mm og snertiþýpt bolta við steypnan flöt => 80 mm.

F1 - F4 sjá sérmyndir.

20202846

Öll mál eru í millimetrum, nema annað sé tekið fram.

Br: Breyting	Dags:	Samþ:
VERKHEITI: Lindarskógur 5b 806 Bláskógabyggð	TEIKNINUMER: 204	
VERKHLUTI: Burðarvirki Ásýnd veggja	ÚTGÁFA: A1	
Hönnuður: Leifur Örn Leifsson 150982-4139	Samþykkt: <i>Leifur Örn Leifsson</i>	BLADSTÆRÐ: A-2
Hönnunartjóri: Bent Larsen kt. 141177-3469	Samþykkt: <i>Bent Larsen</i>	DAGS: 23.10.20
LARSEN HÖNNUN OG RÁÐGJÖF	Bent Larsen Fróðason Byggingafræðingur B.Sc Sími 844-7699 tölvupóstur: bent@larsenhr.is	VERKNR: 20-38 MKV: 1:50