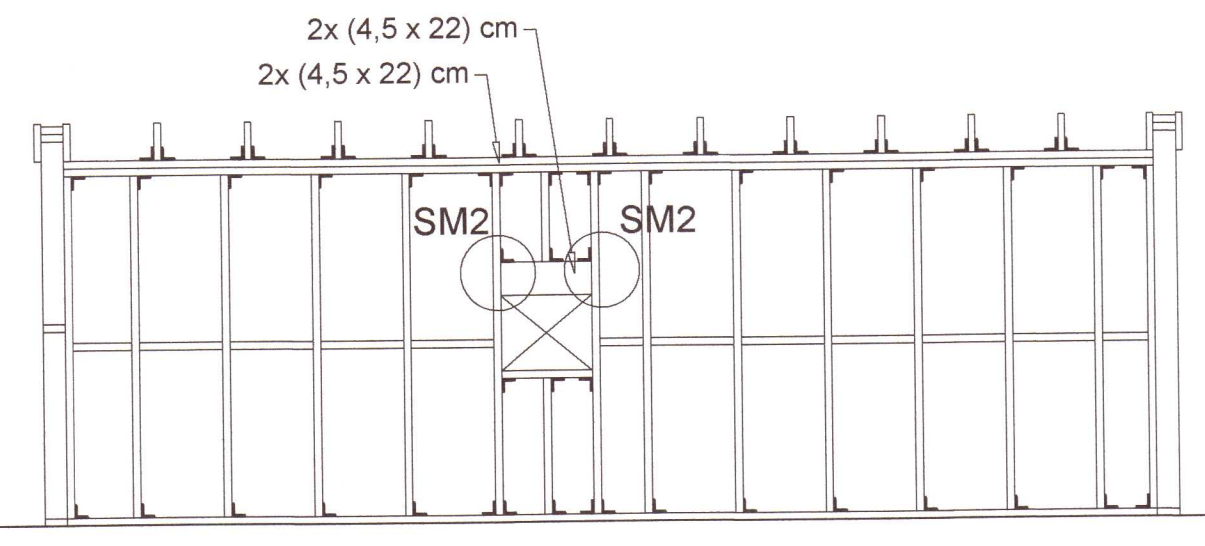
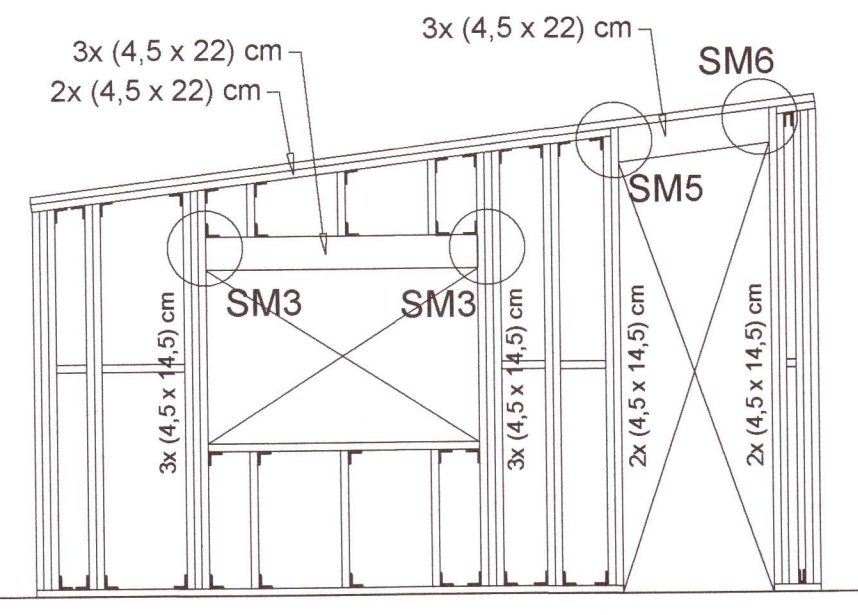


Timburgrind, mkv. 1:50  
Gestahús

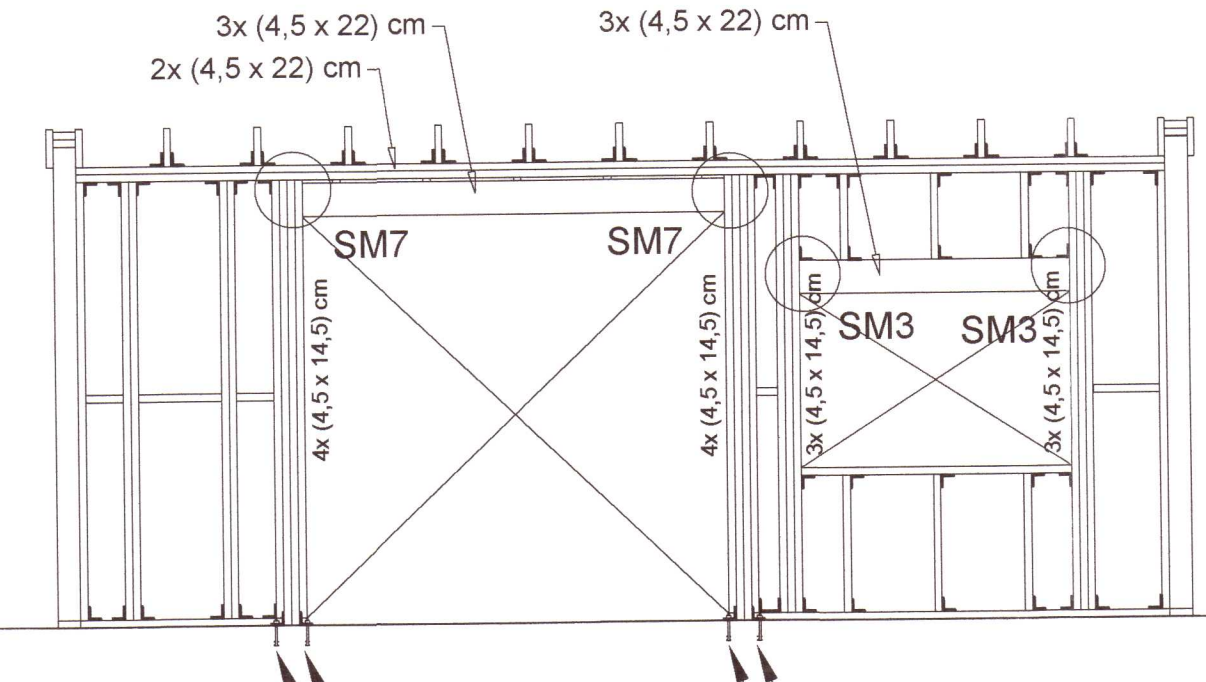
Umhverfis- og tæknisvið Uppsveita  
Yfirfarið  
19 OCT 2020  
S. L. Sind  
F.A. Byggingarfulltrú



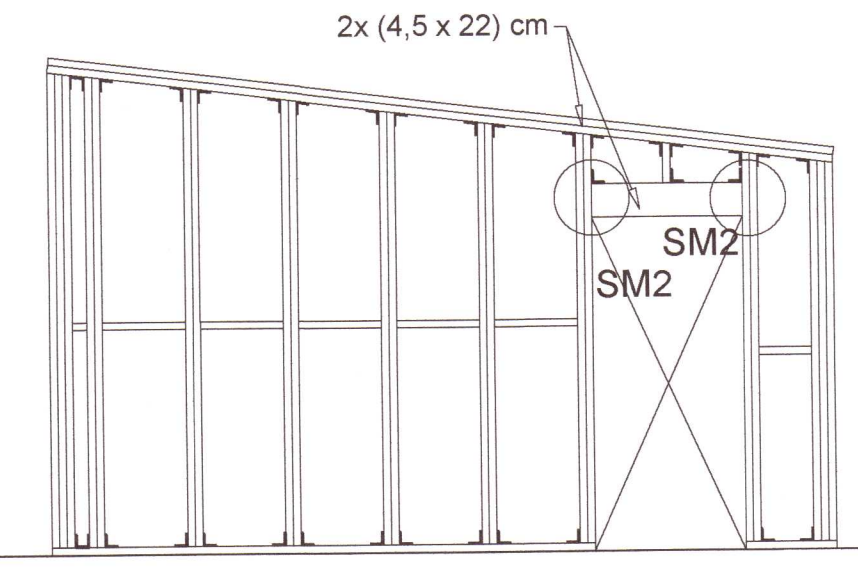
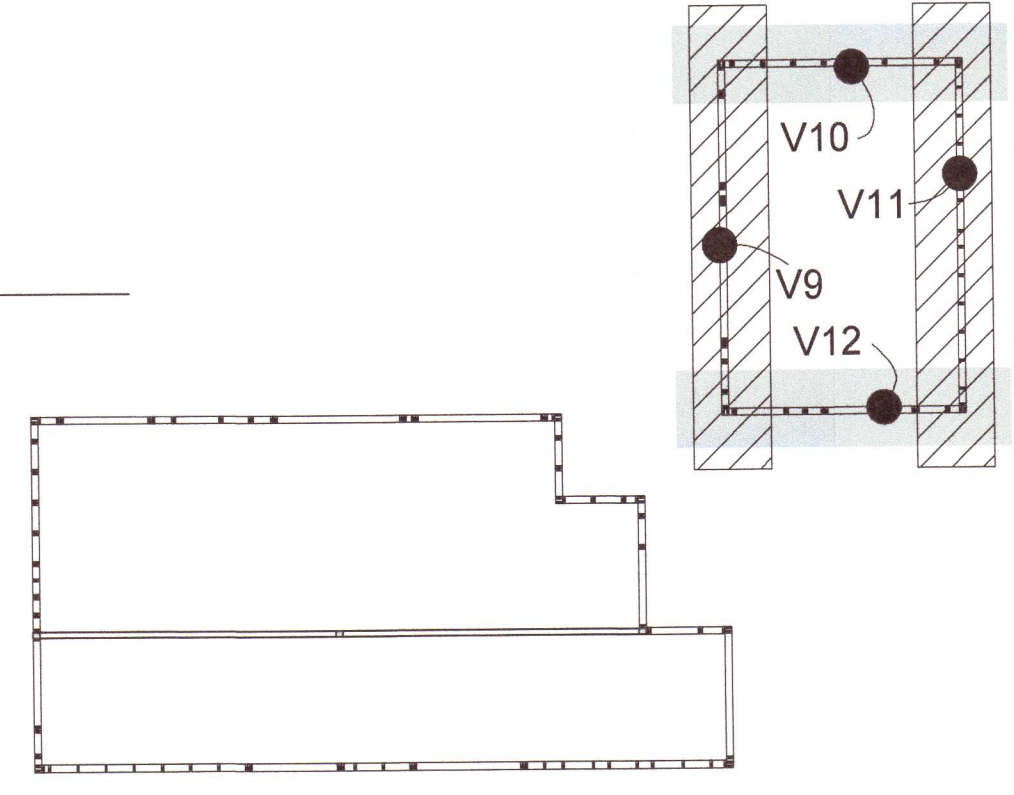
Timburveggur V9



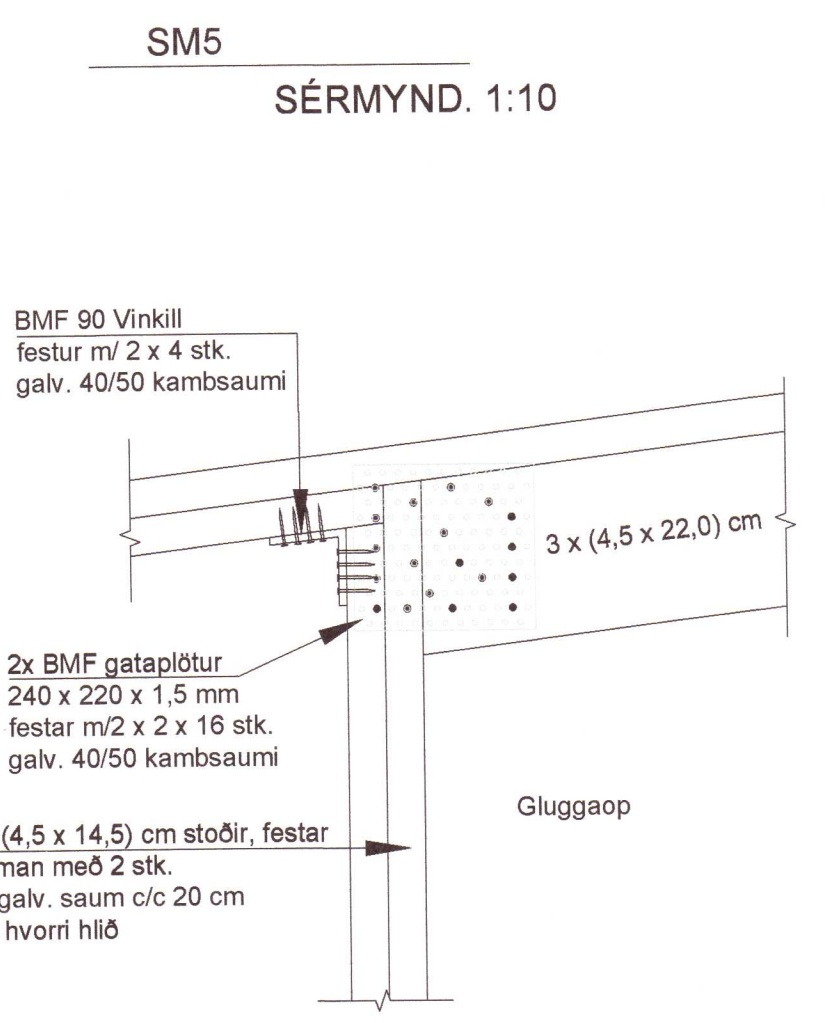
Timburveggur V10



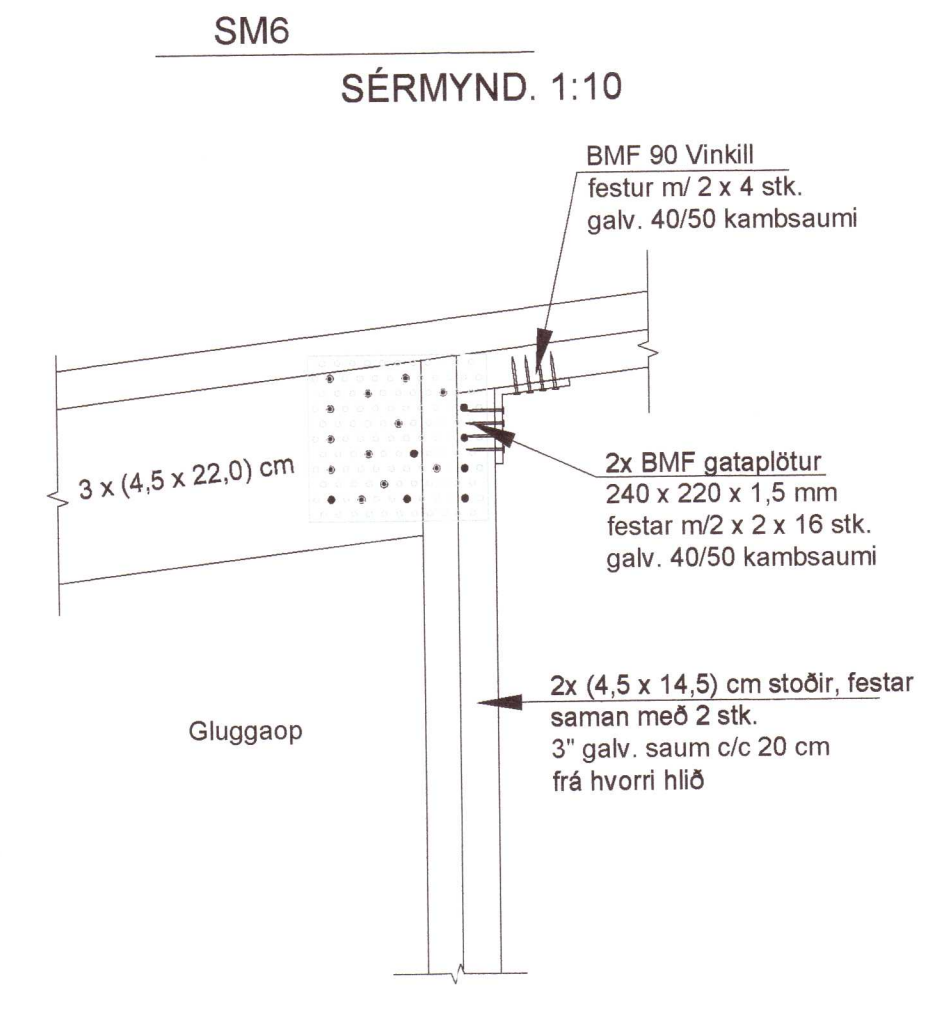
Timburveggur V11



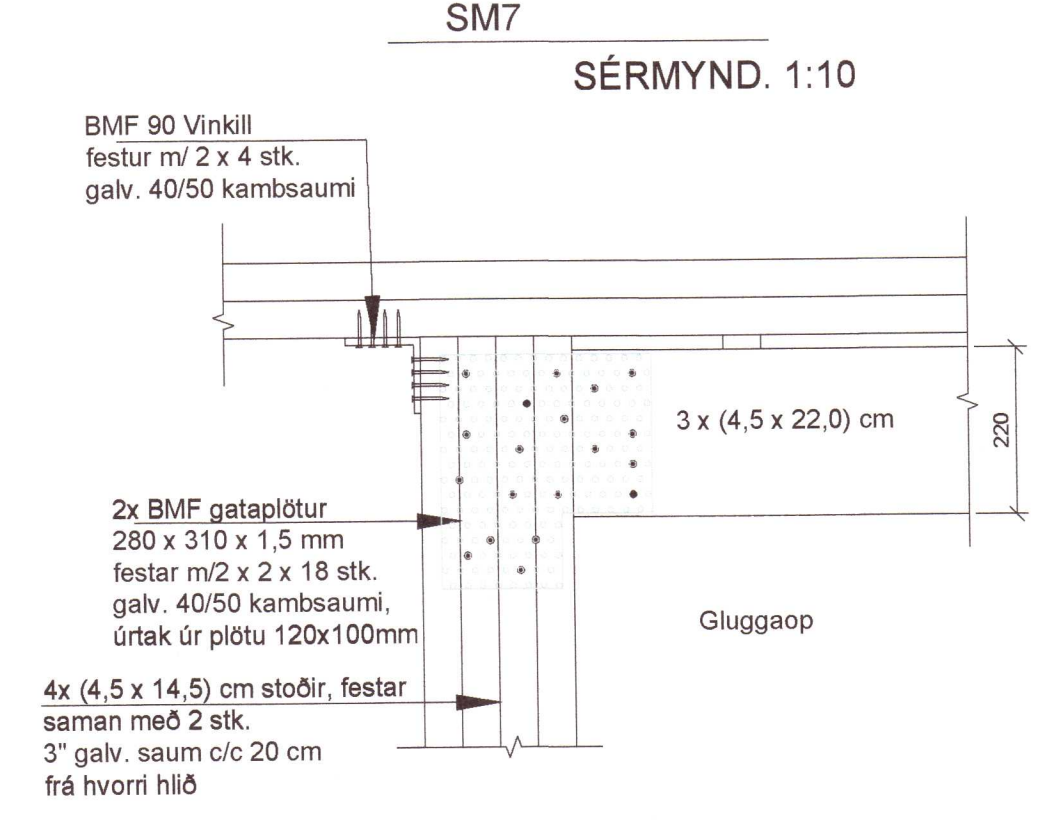
Timburveggur V12



SÉRMYND. 1:10



SÉRMYND. 1:10



SÉRMYND. 1:10

Almennt eru timburveggir 4,5x14,5 (2x6")

Gafiveggir eru með 2x4,5x14,5 (2x6")

20202868

Sumarhús, Kerhraun C 71	
Grímsnesi	
Timburgrind, hlíðarveggir og snið.	105
Burðarþöl	Dag: 25.09.20 Mev: 1:50, 1:10
TAG teiknistofa Langarima 21-23, 2 hæð, 112 Reykjavík, sími: 568-8881, 698-4297 tagteiknistofa.is	
Jón Kristjánsson Byggingarverkefningur tlf: 210754-6039 nefning: jon@tagteiknistofa.is Áritun hönnuðar:	Atli Jóhann Guðbjörnsson Byggingarverkefningur tlf: 252878-5789 nefning: atli@tagteiknistofa.is
Áritun aleiðninnuðar:	