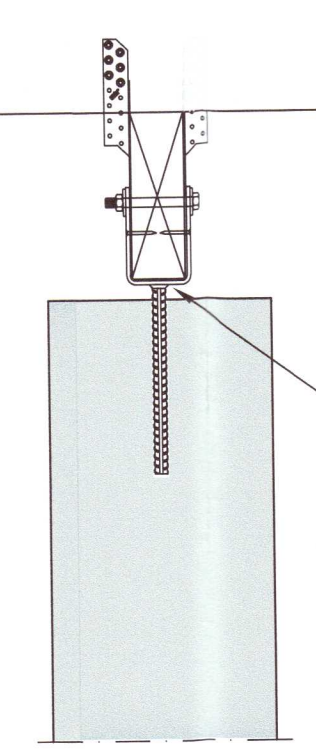
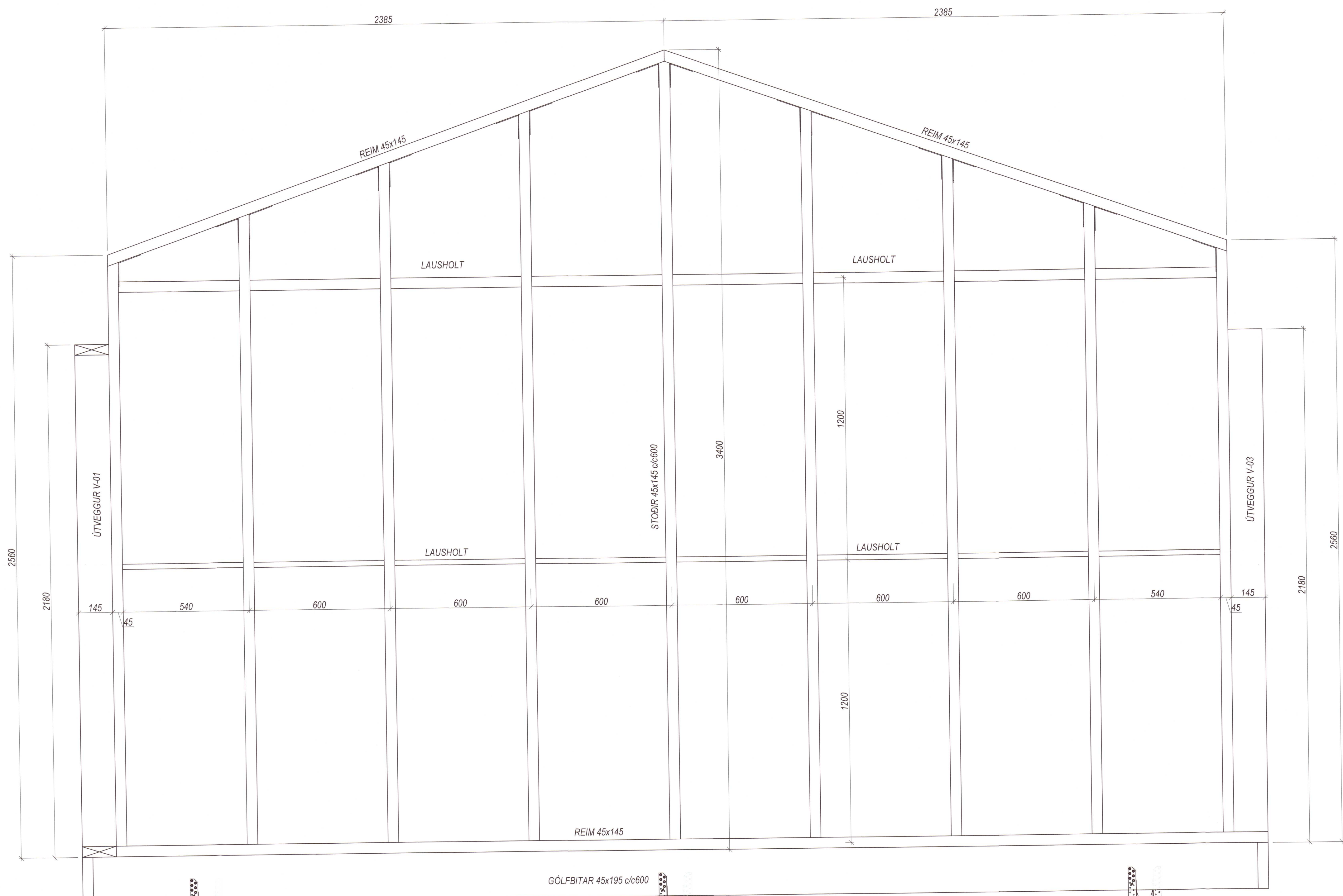
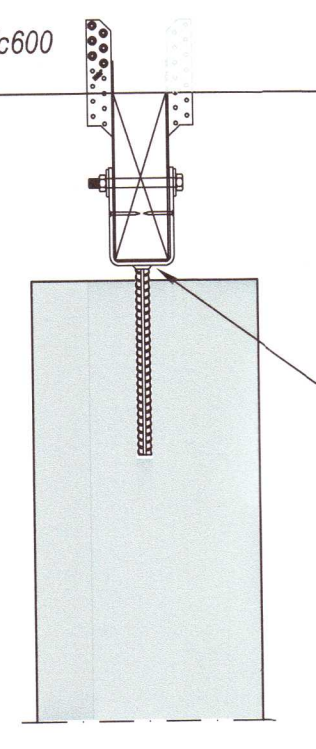


ÚTVEGGUR V-02 - ÁSÝND 1:10

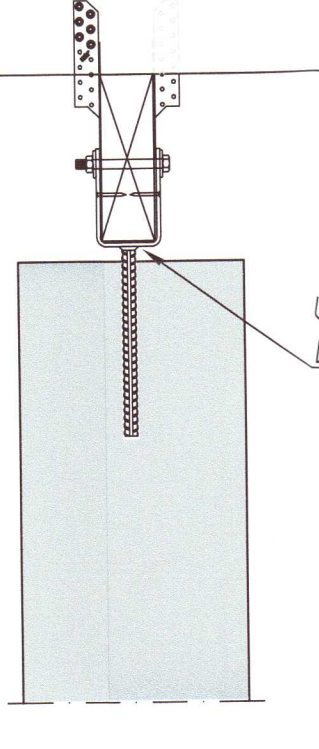
Umhverfis- og tæknisvið Uppsveita
 Yfirfarið
 30 OCT 2020
 S.L.S.
 Byggingarfulltrúi



UNDIRSTÖÐUR OG FESTING
 DREGARA. SJÁ TEIKNINGU B-01



UNDIRSTÖÐUR OG FESTING
 DREGARA. SJÁ TEIKNINGU B-01



UNDIRSTÖÐUR OG FESTING
 DREGARA. SJÁ TEIKNINGU B-01

20202885

ARTUN HÖNNUNARSTJÓRA SÁÐFESTIR SAMRÆMINGARFYRIRERE
 DAGSETNING

Fristundahús á Villingavatnslóð - Lóð nr.8 - Svæði A
 Burðarvirki
 Veggjaásýnd
 Útveggur V-02

VERKFRÆÐISTOFA FRV
 TRYGVAGÖTU 11, 101 REYKJAVÍK
 Sími: 561 9040 FAX: 561 9044
 Netfang: vidsja@vidsja.is
 www.vidsja.is

HAÐNAÐ	SG	TEIKNAD	SG	MKV.	1:10	VERKNR.	V 20-200
SAMB.	Burður	SKRÁ	Burður	TEIKN.NR.	B 07	DAGS.	25.09.2020
ÚTGÁFA	DAGS.	NAFN	NAFN OG KEPPNI	Jón Logi Sigurðsson kt. 190556-3559			