

Umhverfis- og tæknisvið Uppsveita
Yfirfarið
3 0 OCT 2020
Sveinur Sturla
 Fl. Byggingarfulltrúi

SKÝRINGAR:

HÖNNUNARFORSENDUR:

SNJÓR:	-ÁLAGSSVÆÐI I	1.0 kN/m²
JARDSKJÁLFTAÁLAG:	-ÁLAGSSVÆÐI IV	0.30 g
VINDUR:	-z=6.000 m	1.4 kN/m²
NOTÁLAG:	-GÓLFPLATA Í ÍBÚÐ	1.5 kN/m²
EIGINÞYNGD:	-ÞAK	0.6 kN/m²
	-STEYPA	25 kN/m²
	-ÚTVEGGIR	1.0 kN/m

GRUNDUN

GRAFA SKAL FYRIR UNDIRSTÓÐUM NIDUR Á HEILLEGAN BURDARHÉFAN BOTN, ÞAD ER KLÖPP EDA FROSTFRÍTT EFNI MED GRÖFLEIKA SEM SVARAR TIL MALAREFNIS EDA GRÖFARA, SAMBÆRILEGT EFNI LAGT OFAN Á KLÖPPINA, BLEYTT HÆFILEGA OG ÞJAPPAD. FROSTFRÍTT BURDARHÆFT EFNI ER NOTAD Í ALLAR FYLLINGAR OG Í FYLLINGAR INN Í SÖKKLA. ÞJÖPPUNIN SKAL UPPFYLLA EFTIRFARANDI KRÖFUR: (MÍÐAD VIÐ PLÖTUPRÖF):

E2 = 100 MPa
 E2/E1 ≤ 2.5

TIL VIÐMIDUNAR:

TÆKI:	LAGBYKKT	FJ. YFIRF.
5.0 m VÍBRÓVALTARI	0.4 m	6
0.5 m VÍBRÓPLATA	0.3 m	4
0.3 m VÍBRÓPLATA	0.2 m	4

STEINSTEYPA:

STEYPA ER C25/30 MED 300 Kg SEMENT Í M3.

LOFTINNIHALD STEYPU:
 V/S-TALA (UMHVERFISFLOKKUR 2b): 6-8 %
 SIGMÁL STEYPU (S2): <0.55
 MESTA STEINASTÆRÐ: 50 - 90 mm
 TITRA SKAL ALLA STEYPU. 32 mm

ATH. ALLIR SÖKKULVEGGIR ERU 200 mm BREIDIR NEMA ANNAD SÉ MÁLSETT.

FRÁGANGUR SÖKKULSKAUTA SÉ Í SAMRÆMI VIÐ REGLUR VIÐKOMANDI RAUFVEITU.

150 ÞYKKT PLÖTU GÓLFKÓTI

STEYPUHULA Á JÁRNUM

GILDIN EIGA VIÐ UM VENJULEGAR ADSTÆÐUR, EF ANNAD ER EKKI SÝNT Á TEIKNINGUM. ÞAR SEM TÆRINGARHÆTTA ER MIKIL GILDA ADRAR REGLUR UM STEYPUHULU JÁRNA.

	PLÖTUR	VEGGIR	BITAR	SÚLUR
INNANHÚSS	15	20	20	20
UTANHÚSS	25	25	25	25
SÖKKLAR	35	35	35	35
STEYPT AD JÖRÐ	50	50	50	50

UM BITA OG SÚLUR GILDIR EINNIG:
 C1 ≥ 1.5xd

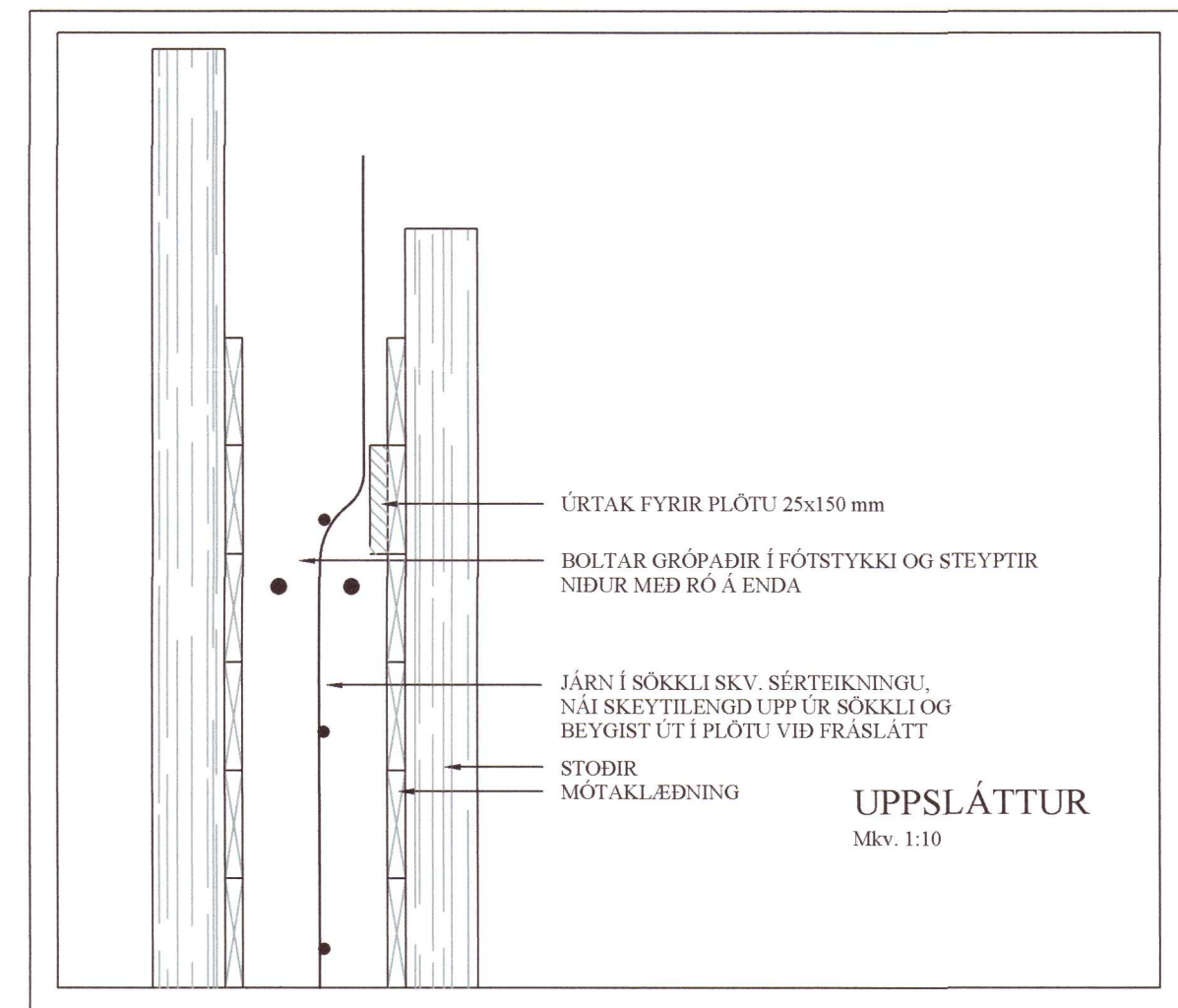
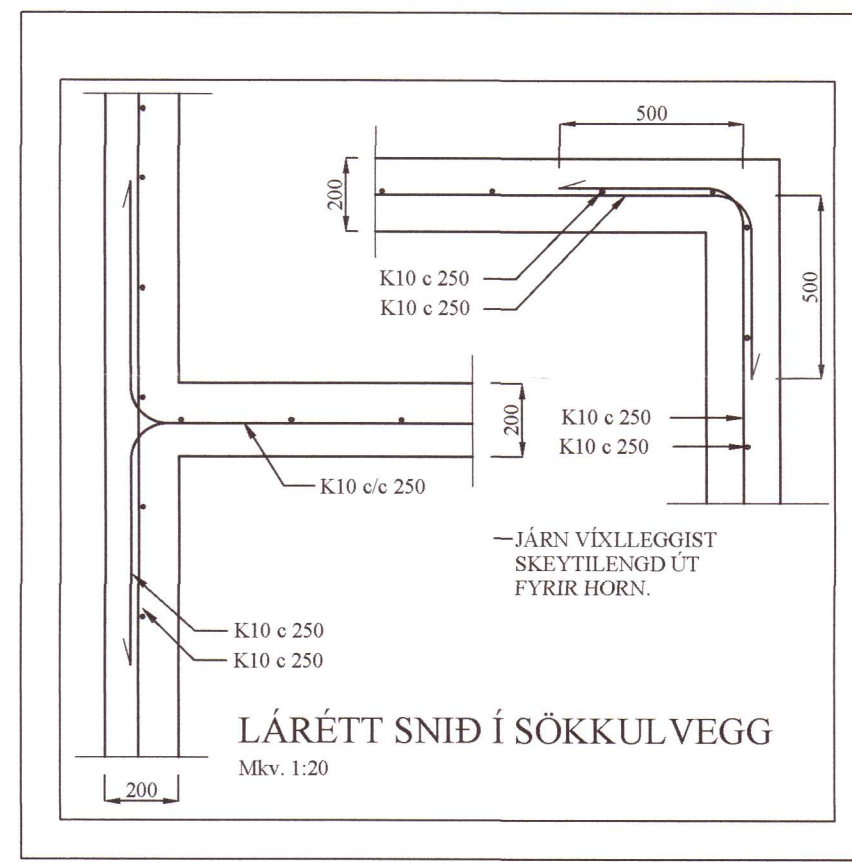
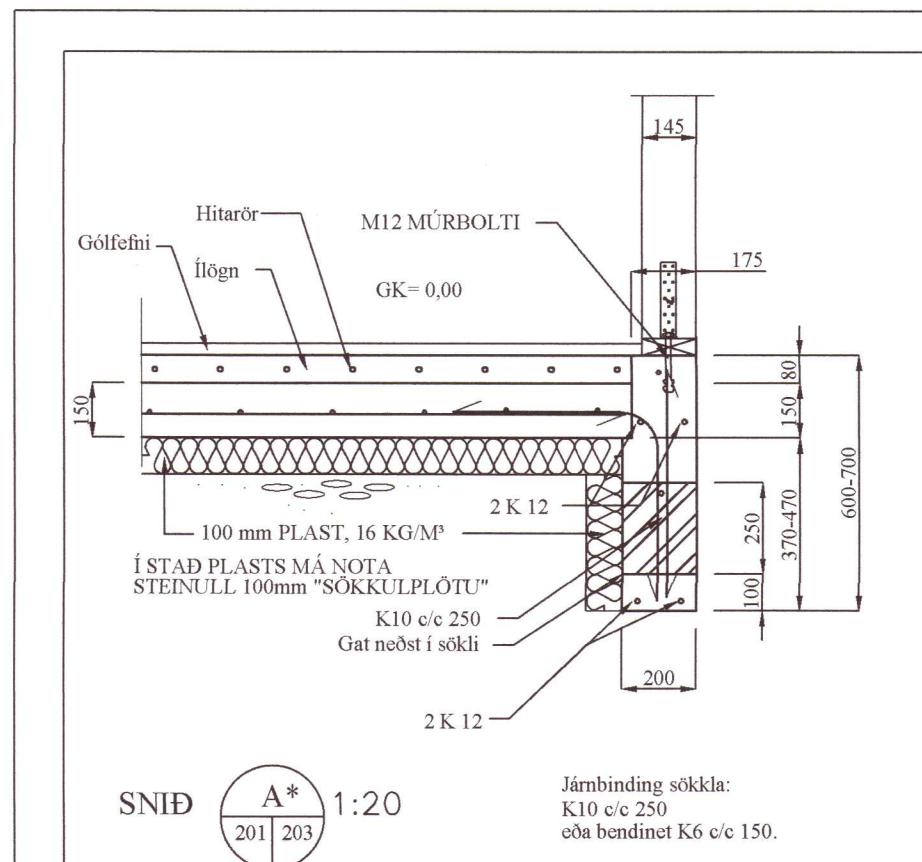
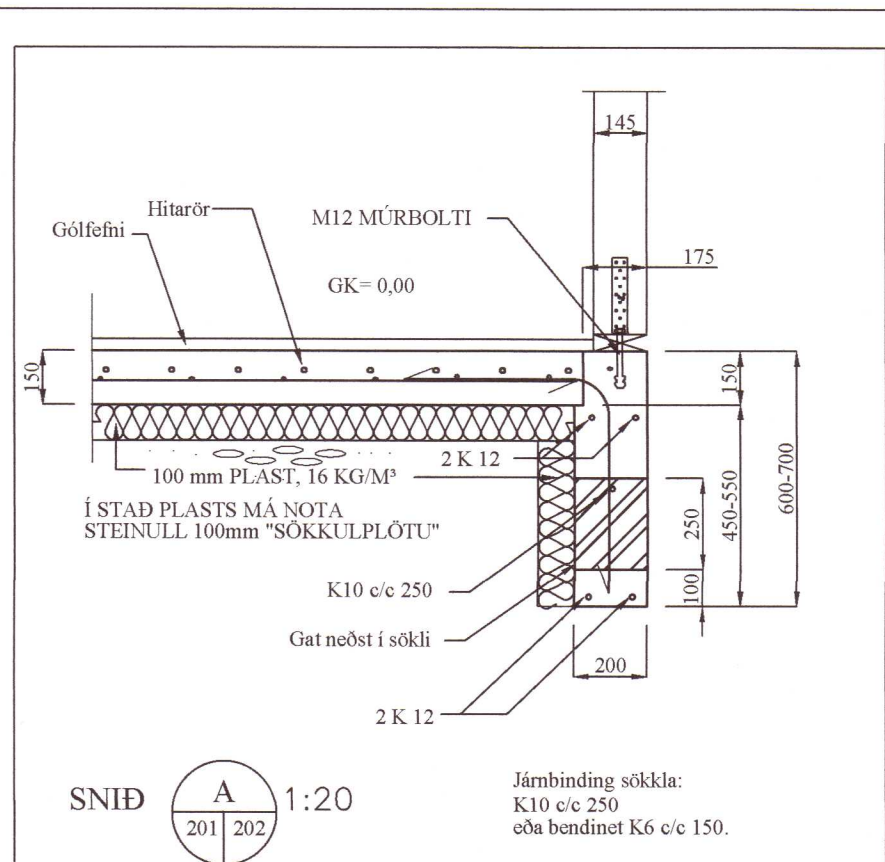
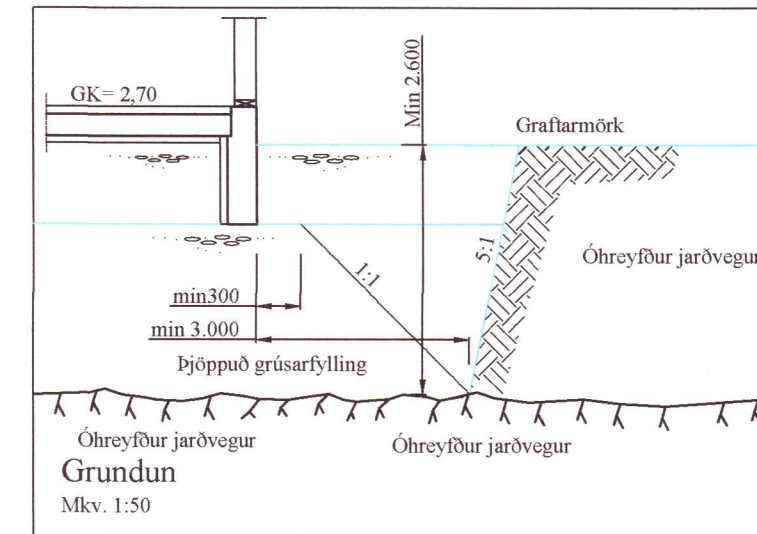
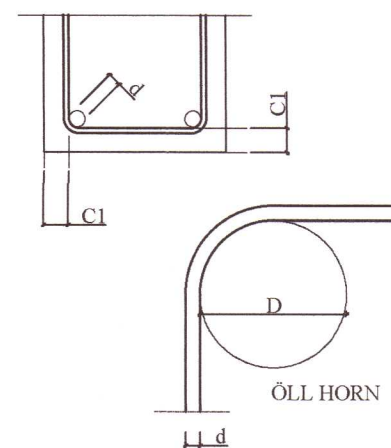
STEYPUSTYRKARSTÁL

STÁLGÆÐI:
 K - KAMBSTÁL f_{yk} = 500 Mpa
 BEYGING STÁLS
 d = ALLIR SVERLEIKAR D = 5 x d
 SKEYTING BENDISTÁLS ER SAMKVÆMT EFTIRFARANDI:
 ÞVERMÁL STÁLS, d í mm 10 12 16
 SKEYTILENGD í mm 500 600 800
 LÁRÉTT JÁRN SEM KOMA Í HORN EDA ÞVERVEGG SKAL BEYGJA SKEYTILENGD FYRIR HORN.

BENDING Í SÖKKULVEGGI

2 K12 EFST OG NEDST
 -LÁRÉTT K10 c/c 250 -LÖÐRÉTT K10 c/c 250
 KRINGUM ÖLL OP KOMI
 2x2 K12 ER NÁI SKEYTILENGD
 ÚT FYRIR BRÚNIR OPS.
 Í STAÐ K10 c/c 250
 MÁ NOTA K189 BENDINET SEM ER LÁTID SKARAST UM TVÖ MÖSKVA

Öll mál eru í mm nema annars sé getið.



20202909

BR	DAGS	BREYTING	
HJARDARHOLTÍ 11 800 SELFOSSI Sími: 783 4180 Netfang: kjartangardars@gmail.com		EYRAVEGI 65 800 SELFOSSI Sími: 578 3344 Netfang: sghus@sghus.is Veffang: www.sghus.is	
EFFORT TEIKNISTOFA 027.19 24.06.19			
Hallkershólar 108, Grímsnes&Grafningsshr.			
Burðarvirki		Kvarði 1:50	
Snið af sökklum		Kvarði 1:20	
Skýringar		Kvarði 1:10	
HANNAÐ:	TEIKNAD	DAGSETNIG	VERKNÚMER
KG	KG	10.07.2019	2019-28
SKRÁARNAFN	SAMBYKKT	130557649	TEIKNING NÚMER:
Hallkershólar 108 Grannur	<i>[Signature]</i>		202