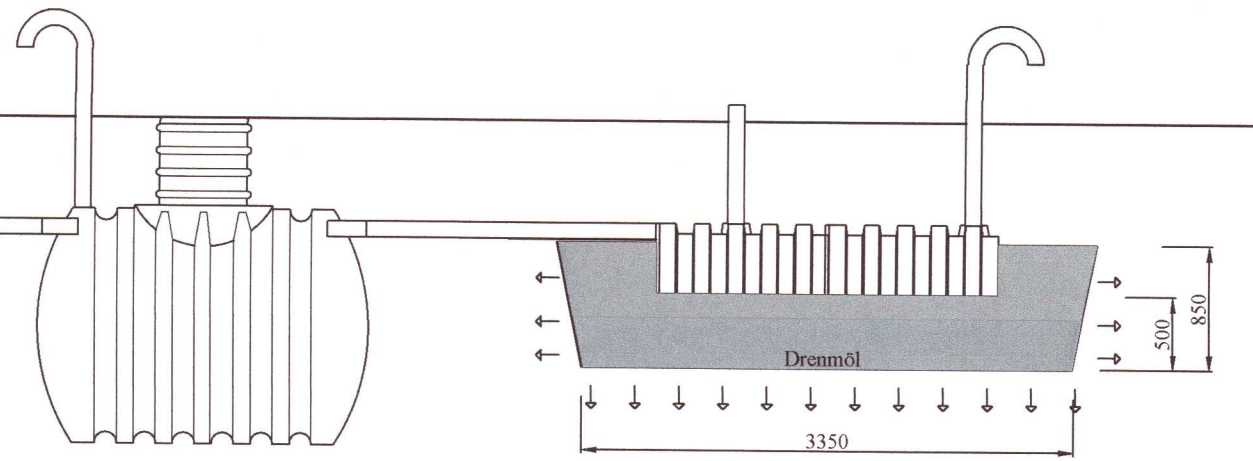
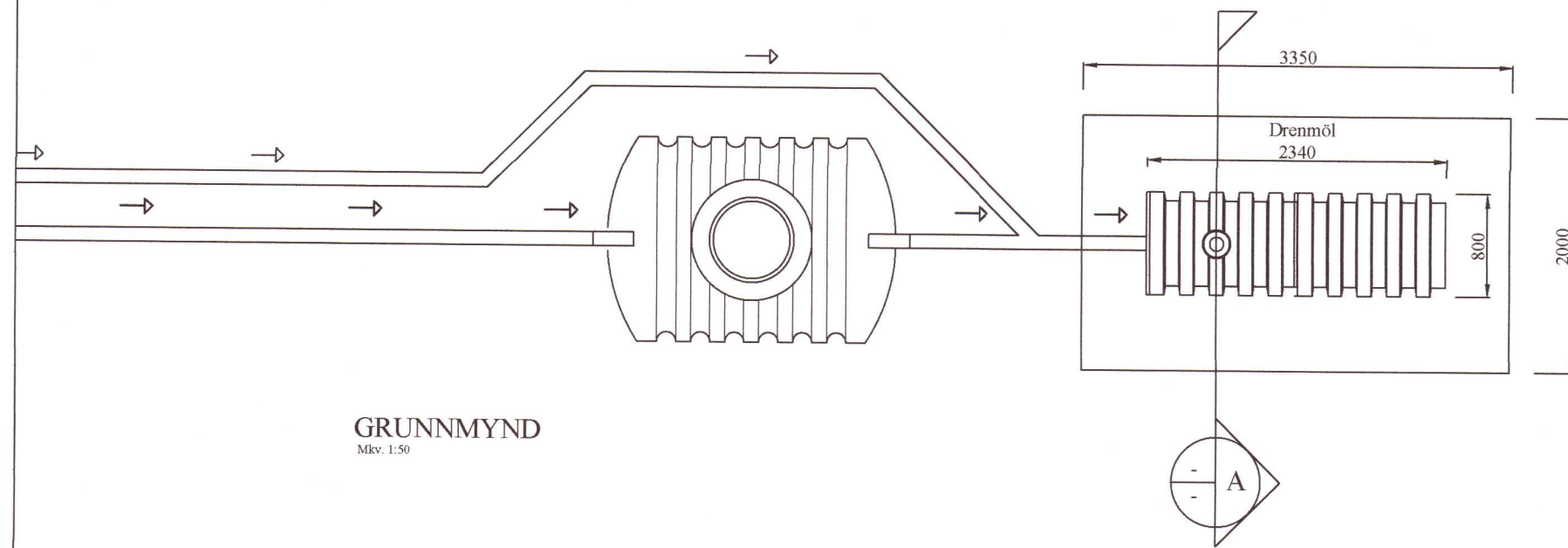


Umhverfis- og tæknisvið Uppsveita  
**Yfirfarið**  
**30 OCT 2020**  
*Sigrún Björnsdóttir*  
 F.h. Byggingarfulltrúi

HLIÐARMYND  
 Mkv. 1:50



GRUNNMYND  
 Mkv. 1:50

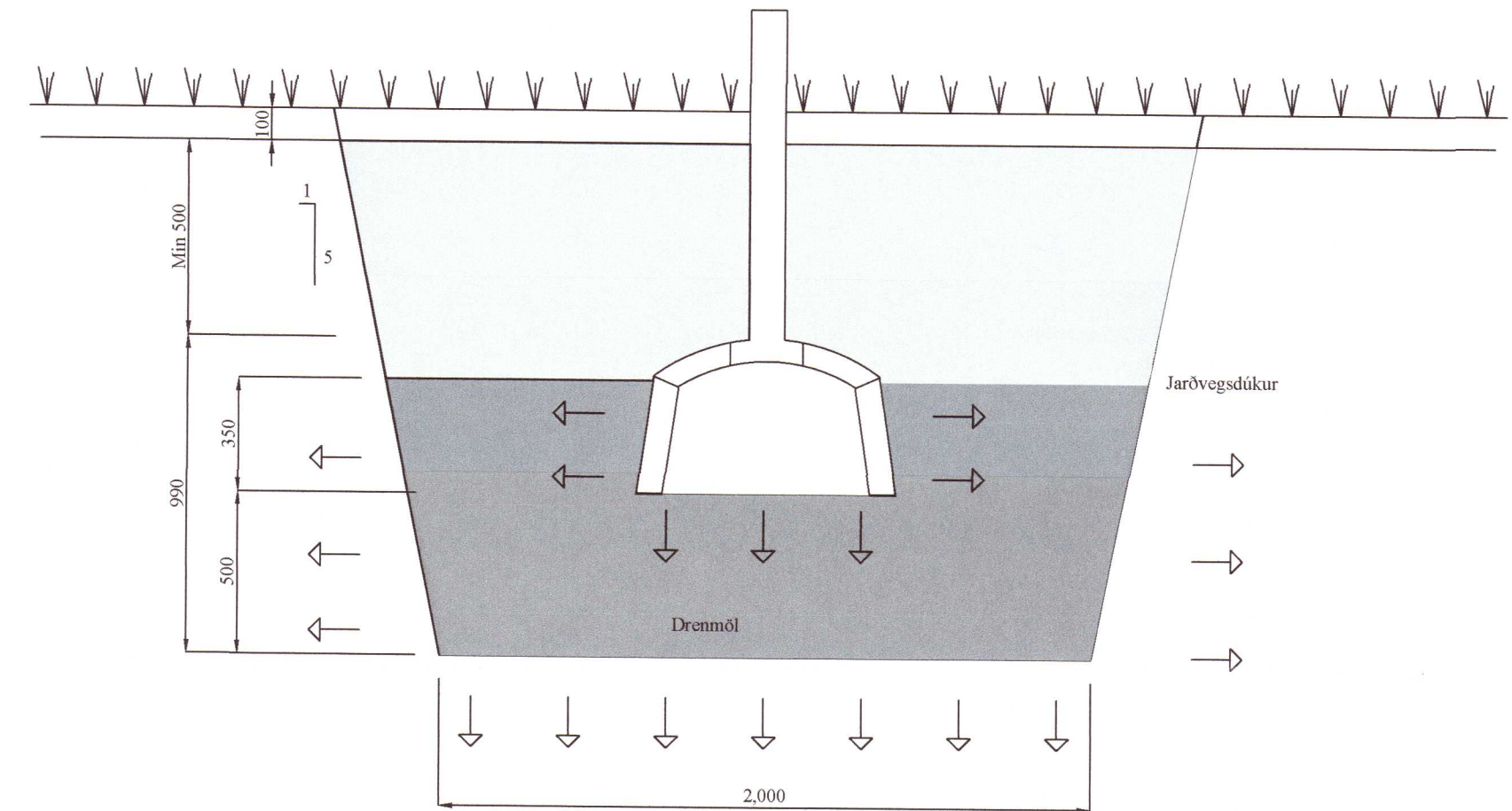


**Skýringar:**

Rotþróin er 3750 lítra.  
 Rotþró skal grafa niður á frostfritt dýpi. Öll samskeyti séu þétt.  
 Loftþræsing komi á rotþró og siturlögn. Sía með stóru yfirborði  
 með plastkubbum er í rotþrónni áður en vatnið fer út í siturlögn.

Bent er á að nota hreinsilegi sem eru lifrænir, það er að valda  
 rotuninni ekki skaða.  
 Haga skal niðursetningu og frágangi rotþróar samkvæmt  
 fyrirmælum framleiðanda. Gera skal viðeigandi ráðstafanir til að  
 lækka grunnvatnsstöðu umhverfis rotþró og siturlögn ef með þarf.

Rotþró og siturlögn  
 MKV: 1:50



SNÍÐ   
 SITURLÖGN  
 Mkv. 1:20

20202914

BR	DAGS	BREYTING		
 HJARDARHOLTI 11 800 SELFOSSI SIMÍ: 783 4180 NETFANG: hjartungardam@gmail.com		 EYRAVEGLI 65 800 SELFOSSI SIMÍ: 578 3344 NETFANG: sghus@sghus.is VEFANG: www.sghus.is		
EFFORT TEIKNISTOFA 027.19 24.06.19				
Hallkershólar 108, Grímsnes&Grafingshr.				
Lagnir			Kvarði 1:50	
Rotþró og siurlögn.			Kvarði 1:20	
Skýringar				
HANNAD:	TEIKNAD	DAGSETNING	VERKNÚMÉR	
KG	KG	10.07.2019	2019-28	
SKRÁARNAFN	SAMÞYKKT	130555-2019	TEIKNING NÚMÉR:	
Hallkershólar 108 Lagnir.dwg	<i>Sigrún Björnsdóttir</i>		303	