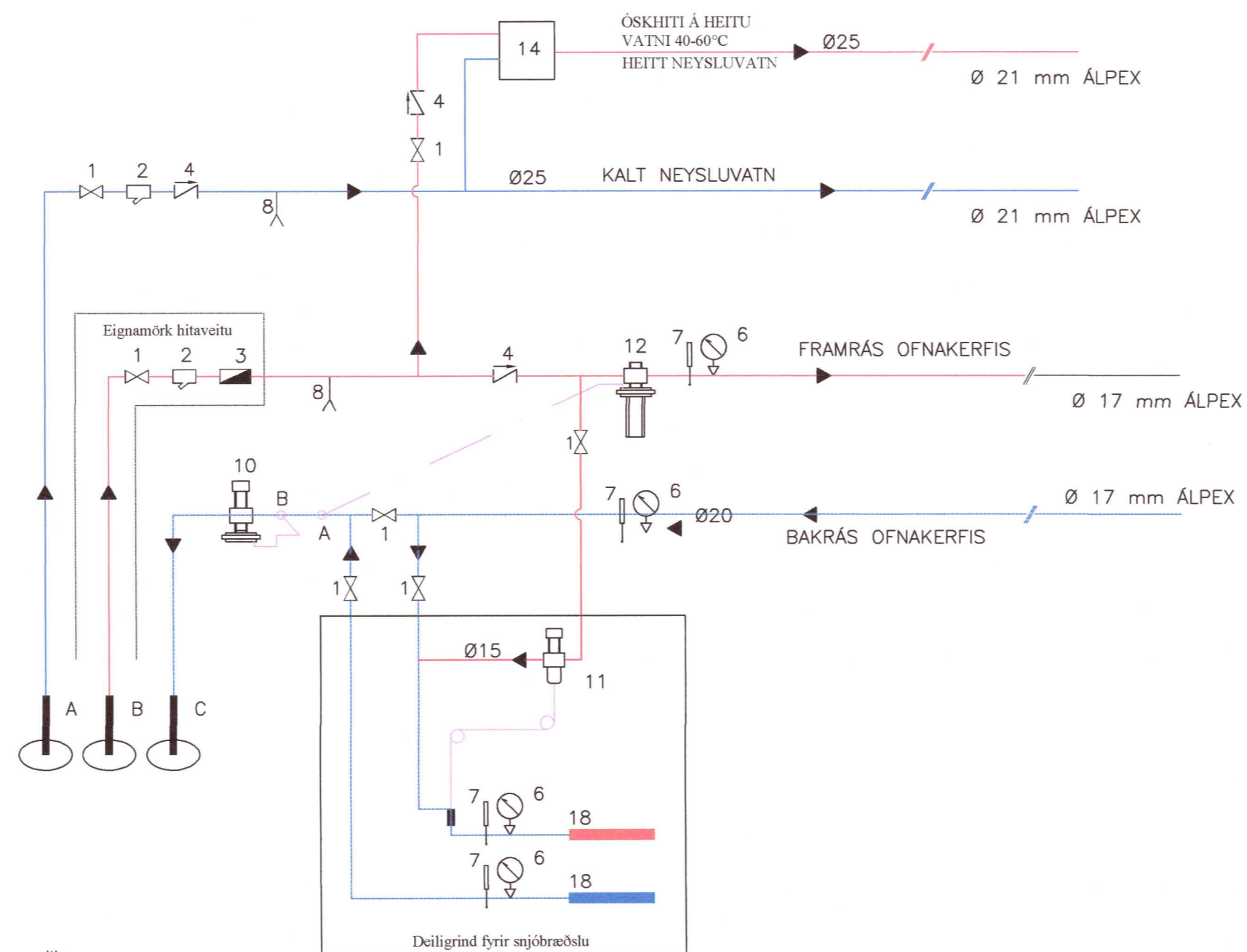


Umhverfis- og tæknisvið Uppsveita
 Yfirfarið
 30 OCT 2020
 SGL
 Byggingarfulltrúi



TENGINU A & B
 Á AÐ GERA ÚR HLIÐ RÖRS

KERFISMYND HITA- OG NEYSLUVATNSKERFIS

- A INNTAK VATNSVEITU
- B INNTAK HITAVEITU
- C AFRENNSLI HITAVEITU
- RENNSLISSTEFNA
- 1. RENNILOKI EÐA KÚLULOKI
- 2. SÍA
- 3. VATNSMÆLIR
- 4. EINSTREYMISLOKI
- 5. ÖRYGGISLOKI 6 Bar, AFRENNSIÐ Í FRÄRENNSLI
- 6. ÞRÝSTIMÆLIR
- 7. HITAMÆLIR
- 8. TÆMING
- 9. HITASTYRÐUR LOKI (T.d. Danfoss AVTB20 20-60°C)
- 10. MÓTÞRÝSTIJAFAFNARI (T.d. Danfoss AVDA20)
(STILLIST Á HÆSTU MÖGULEGU STILLINGU)
- 11. HITASTYRÐUR LOKI (T.d. Danfoss AVTB15 20-60°C)
- 12. MISMUNARÞRÝSTIJAFAFNARI (T.d. Danfoss AVP20)
(STILLTUR Á LÆGSTU MÖGULEGU STILLINGU)
- 13. TENGIKISTA ÚR STÁLI / KOPAR. STOFN KISTU ER Ø25 STÁL.
- 14. UPPBLANDARI Á HEITU NEYSLUVATNI. STILLANLEGUR 40°-60°C
- 15. HÖGGDEYFAR Á TENGIKISTUM NEYSLUVATNS. T.D. FLAMCO FLEXOFIT S
- 16. ALAGSSTYRÐ DÆLA: 0,8 l/sek
- 17. MÓTORLOKI, TENDUR VIÐ LOFTHITANEMA Í HVERJU RÝMI
- 18. TENGIKISTA ÚR STÁLI / KOPAR. STOFN KISTU ER Ø20 STÁL.
- 19. LOFTHITANEMI STAÐSETTUR Í HERBERGI

KERFISLÝSING:

HITAKERFI ER OFNAKERFI

HITASTYRÐUR AFRENNSLISLOKI Á OFNI
 STÝRIR HITASTIGI Í VIÐKOMANDI HERBERGI.

HITAMÆLAR ERU Á FRAM- OG BAKRÁS
 HITAKERFIS.

HANDKLÆÐAOFN ER Í BAÐHERBERGI.

KALT OG HEITT NEYSLUVATN ER NOTAD BEINT FRÁ
 VEITUM.

20202917

| BR | DAGS | BREYTING | HA | TE |
|------------------------------------------|------------|------------------------------------|-----------------|----|
| BI | 2019.10.17 | NEYSLUVATN OG OFNALAGNIR Í VEGGJUM | KG | KG |
| | | | | |
| EFFORT TEIKNISTOFA 027.19 24.06.19 | | | | |
| Hallkershólar 108, Grímsnes&Grafningshr. | | | | |
| Kerfismynd vatnslagna | | | | |
| HANNAD: | TEIKNAD | DAGSETNIG | VERKNÚMER | |
| KG | KG | 10.07.2019 | 2019-28 | |
| SKRÁARNAFN | SAMBÝRKT | 130555/649 | TEIKNING NÚMER: | |
| Hallkershólar 108 Lagur.dwg | | | 331 | |