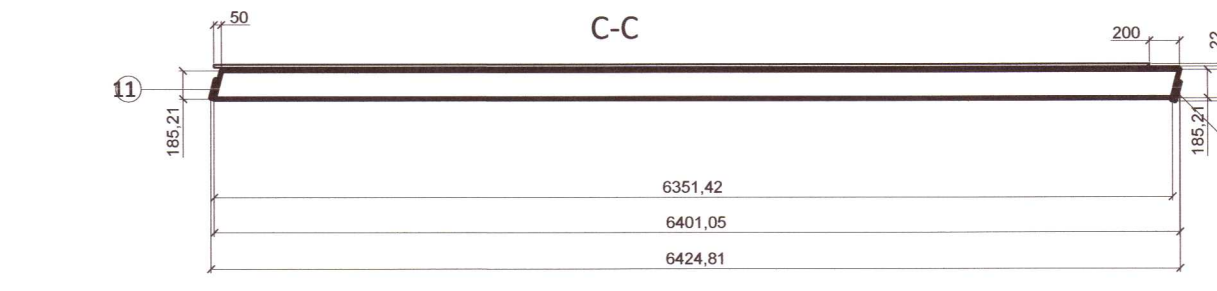
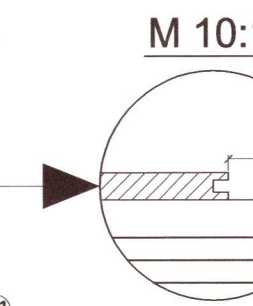
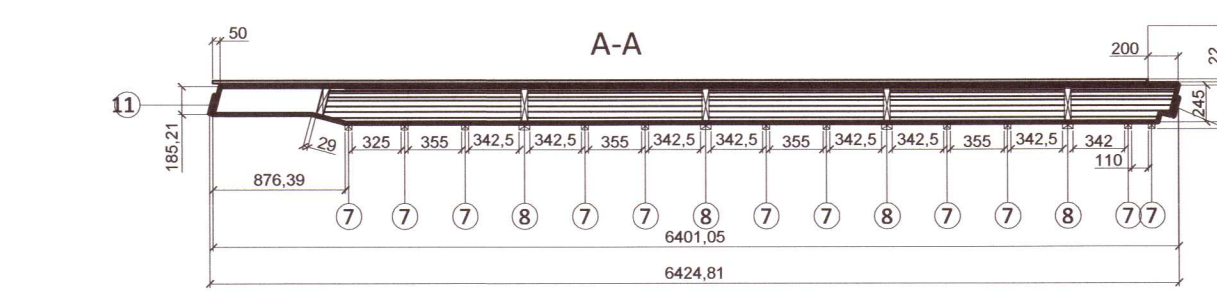
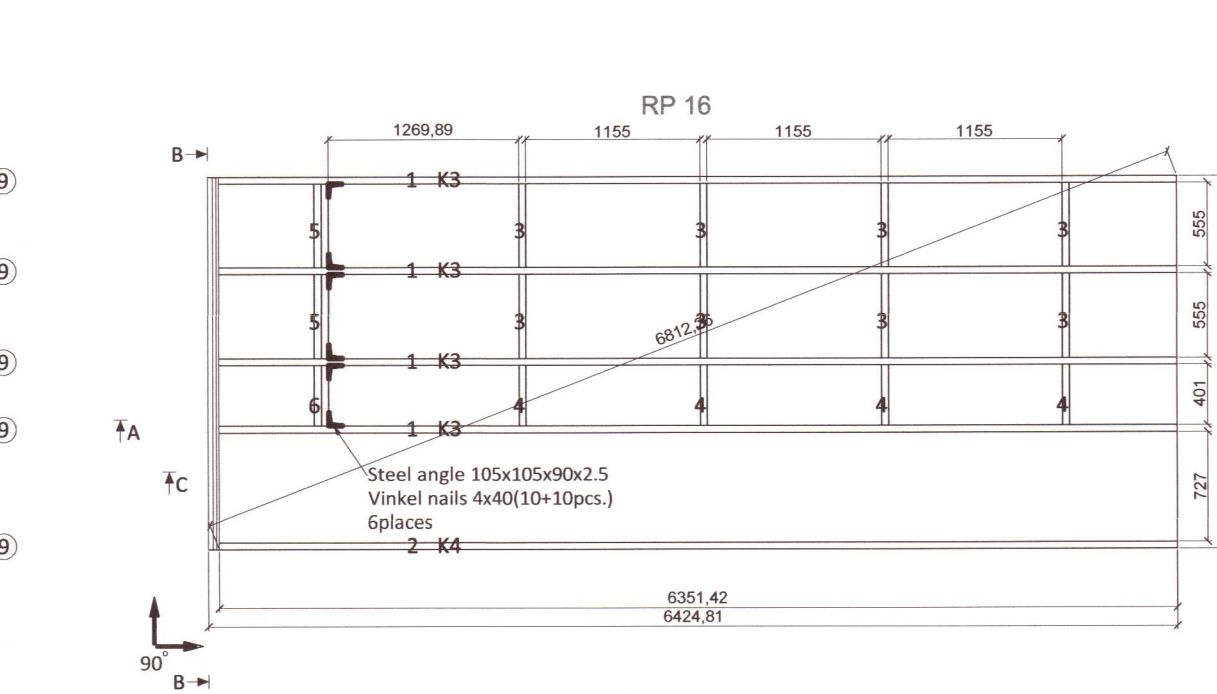
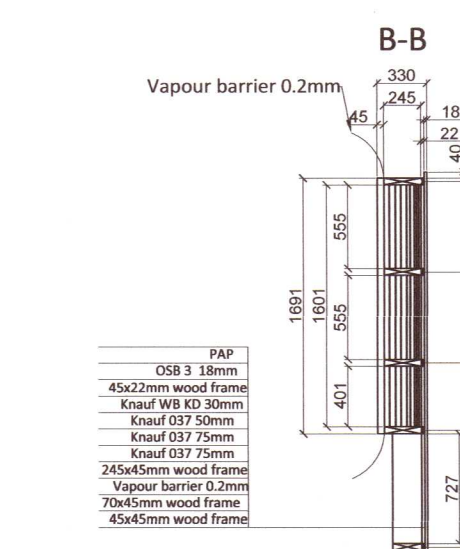
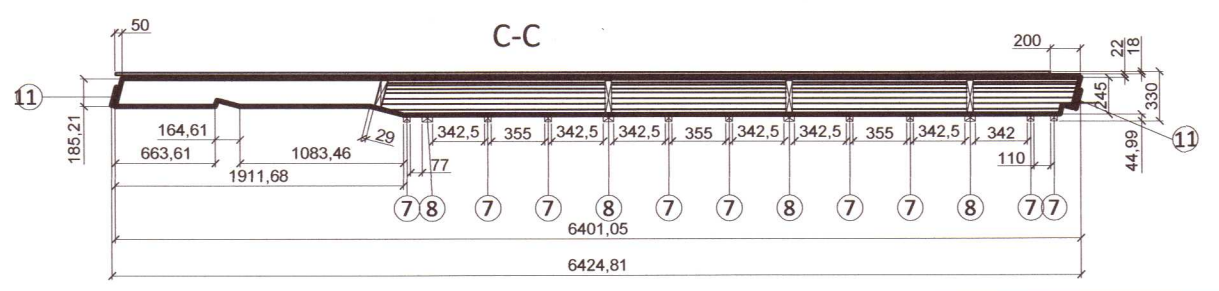
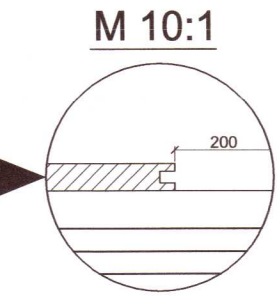
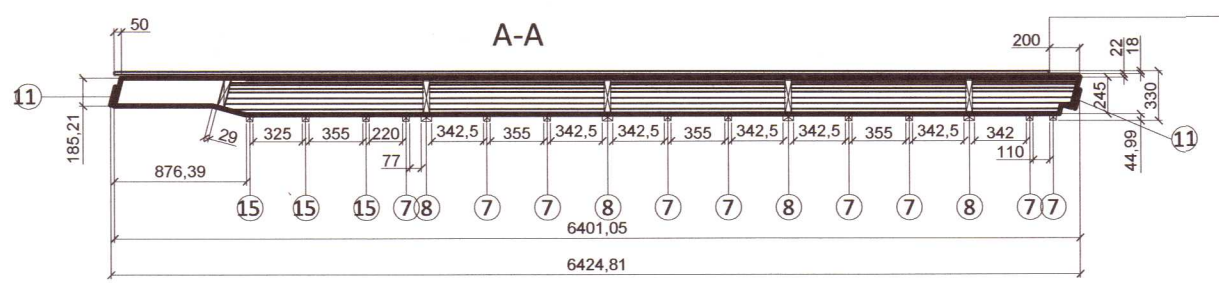
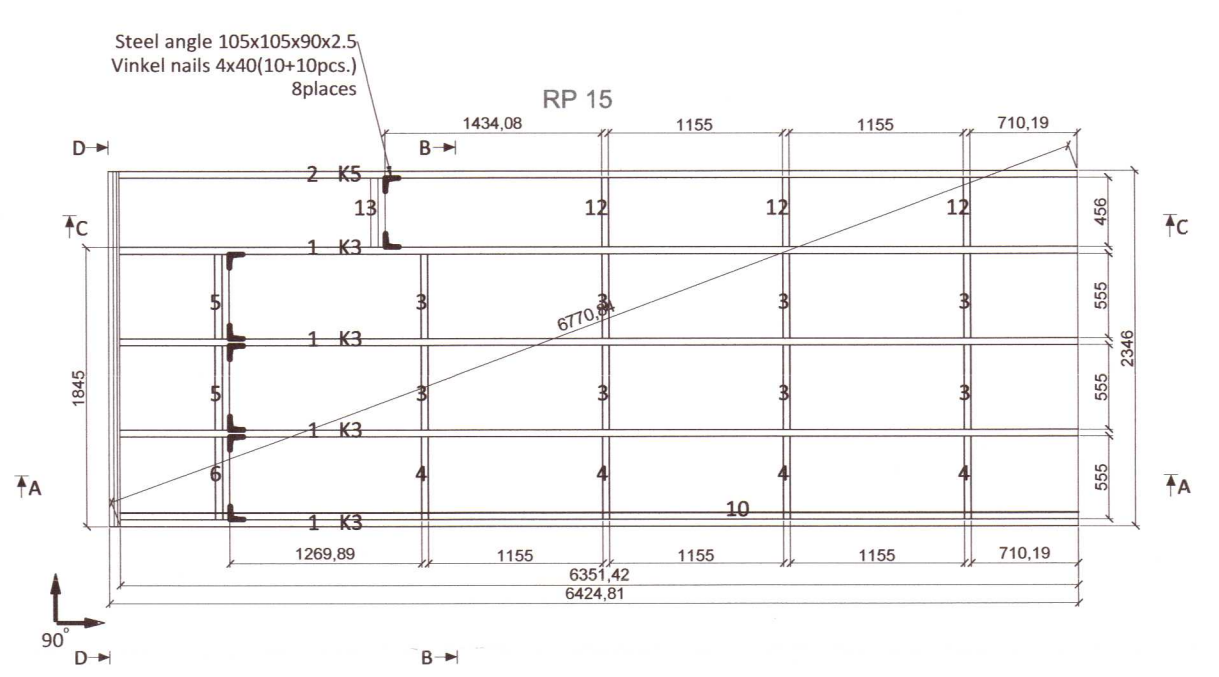
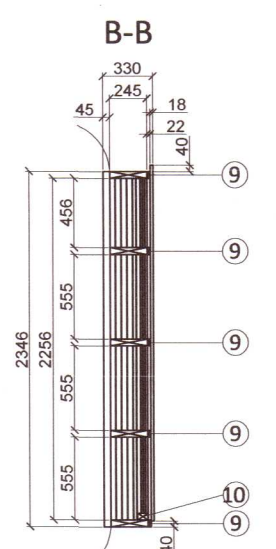
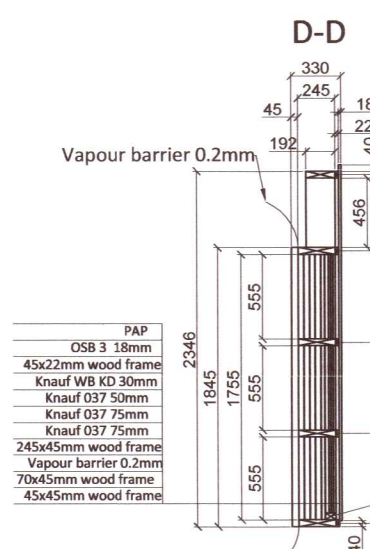
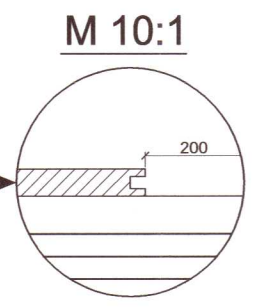
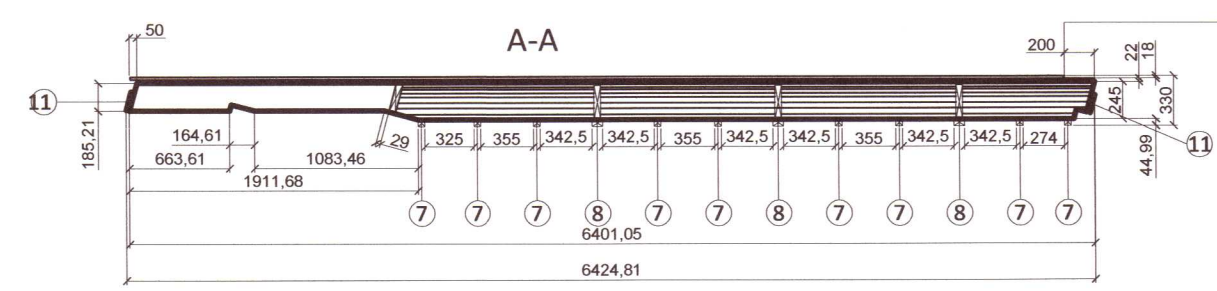
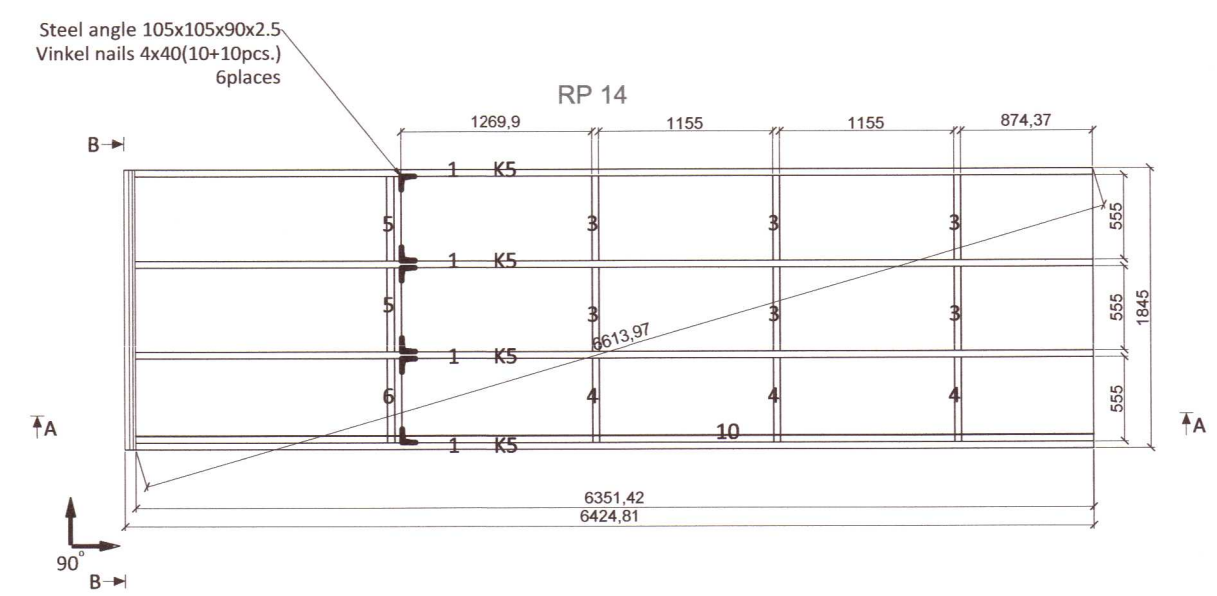
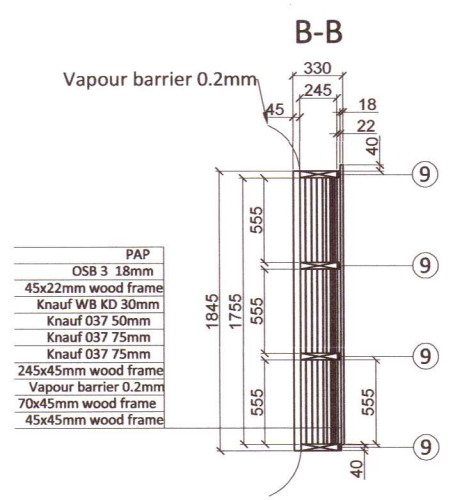


Umhverfis- og tæknisvið Uppsveita
 Yfirfarið
 11 NOV 2020
 S. L. S. H.
 Byggingartulltrúi



Ú1	29.10.20	GRG	Frumútgáfa
Útgáfa:	Dagsetn:	Af:	Skýring:
20202956			
 CEDRUS EHF. TEIKNI- OG VERKFRÆÐIÐJÓNUSTA MIDTÚN 20, 800 SELFOSS, S: 482-1166 WWW.CEDRUS@SIMNET.IS S: 863-3004			
ÁSHILDARVEGUR 17 804 Selfoss Skeiða- og gnúhverjarepp			Teiknínúmer: 270-06
Burðarvirki: Þakeiningar Festingar			Mælikvæði: 1:50
Teiknað: Gísli Rafn Gylfason		Frumstærð teikningar: A2	
Hönnunarstjóri: Valur Arnarson		051073-5099	
Dagsetning: 29.10.2020		Verknúmer: 20 008	
Áritun hönnuðar: Valur Arnarson		051073-5099	