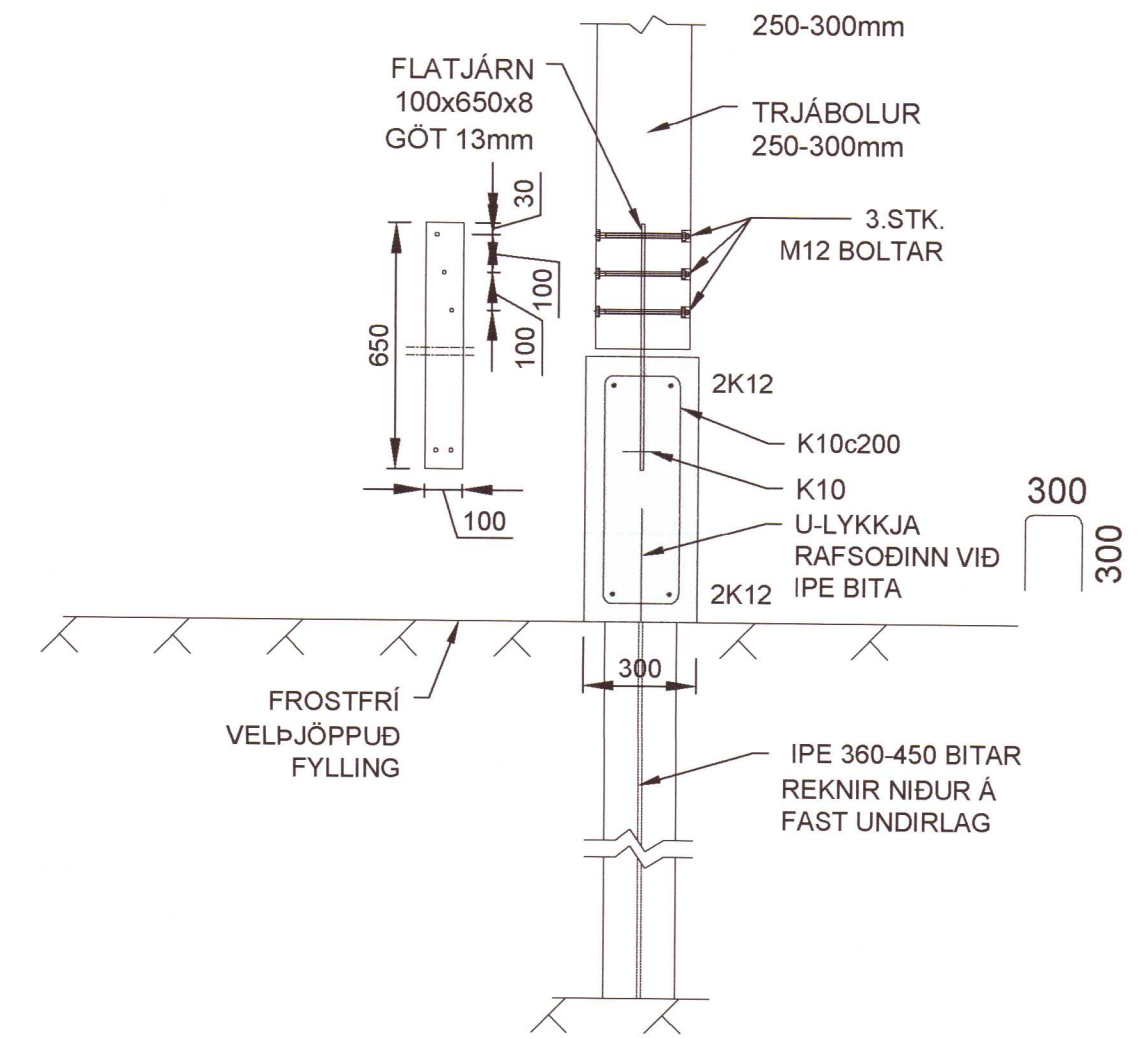
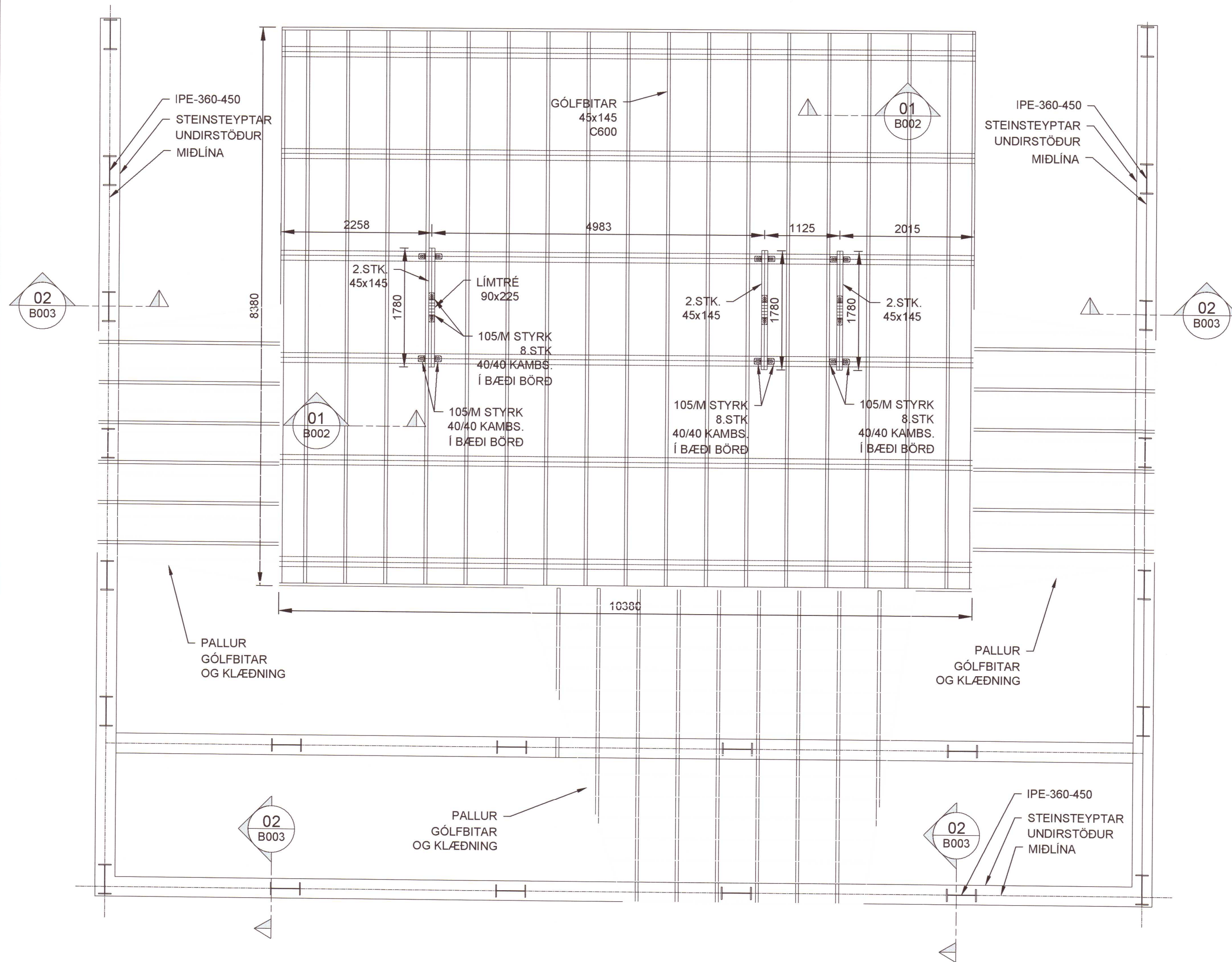


Umhverfis- og tæknisvið Uppsveita
Yfirfarið
 11 NOV 2020
S. Valgarðsson
 Byggingarfulltrúi



02 SNIÐ
 B001 1:20
 B002
 B003

GRUNNMYND - GÓLFBITAR
 1:50 (A2)

20202961

ÁS III-2LAND 3 - L204647			
Mhl.01 ÍBÚÐARHÚS GRUNNMYND - GÓLFBITAR SNIÐ	Mkv.	1:50	1:20
	Hannað		EV
	Teiknað		EV
Dags. 20.10.2020	Blað - AF -	Nr. B003	Yfirfarið <i>EV</i>
<i>Eyðjólfr Valgarðsson</i> Kt. 280857-4169 Samræmingarhönnuður <i>EV</i>		Eyðjólfr Valgarðsson Byggingatæknifræðingur B.cs. Hólmatúni 7 225 Álftanes gsm:8917257 ev@gmail.com	

Nr.	Dags.	Breyting	Af