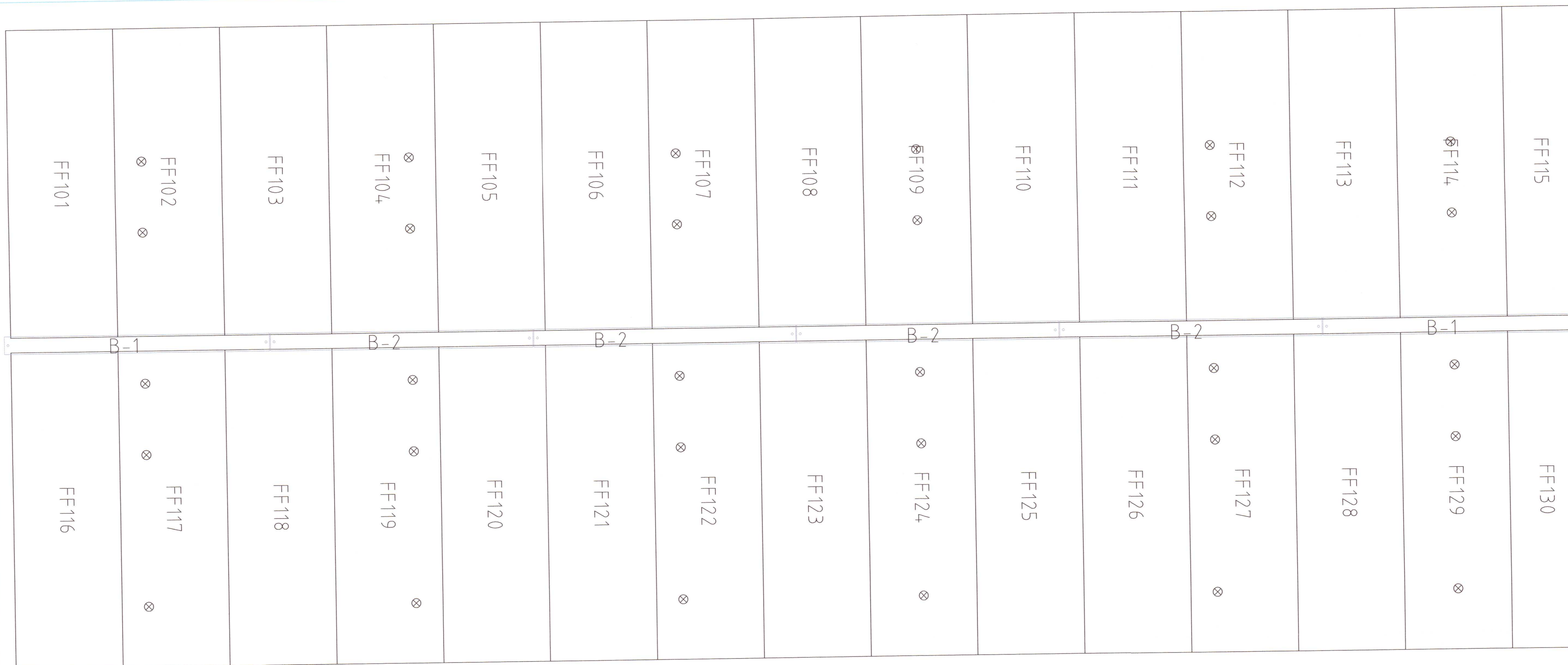
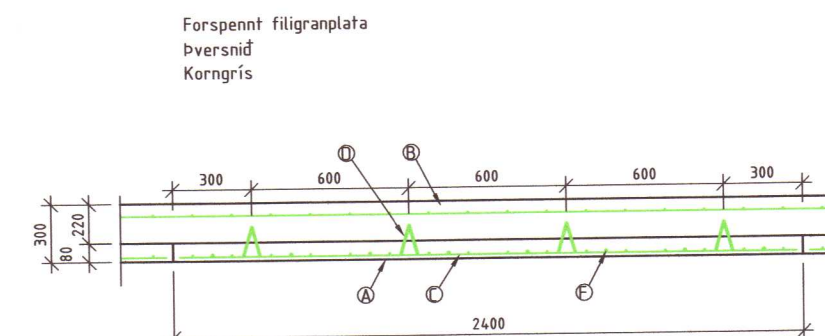
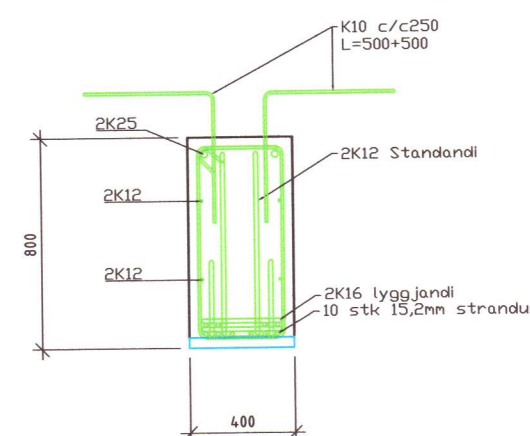
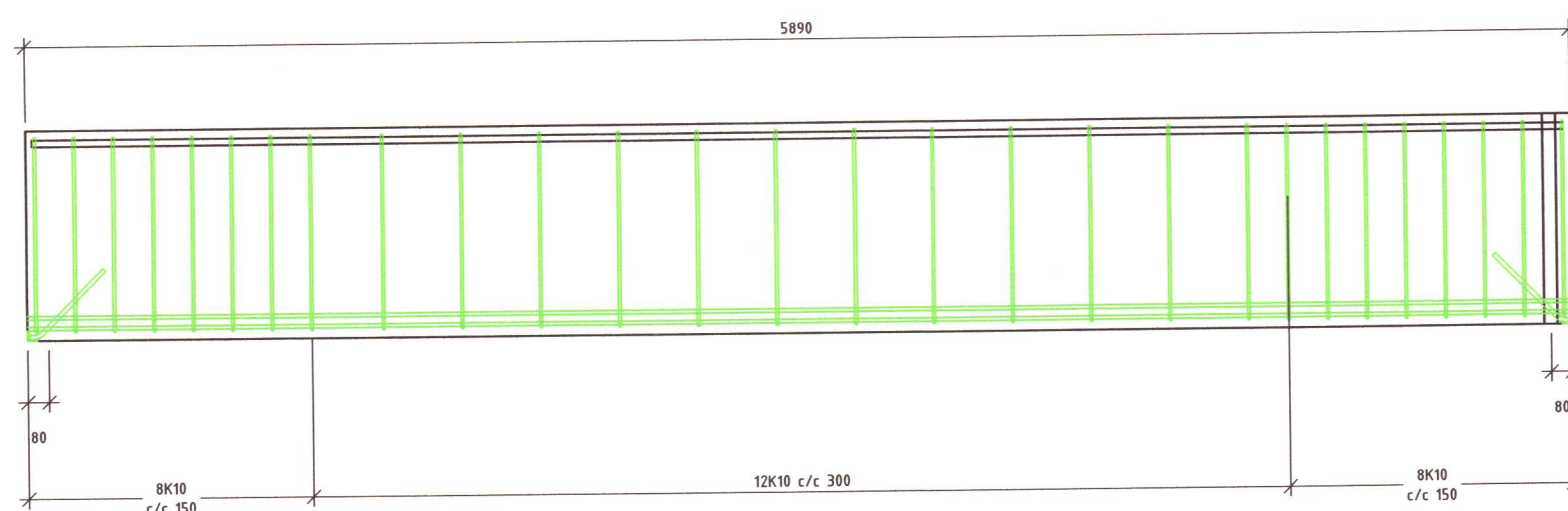
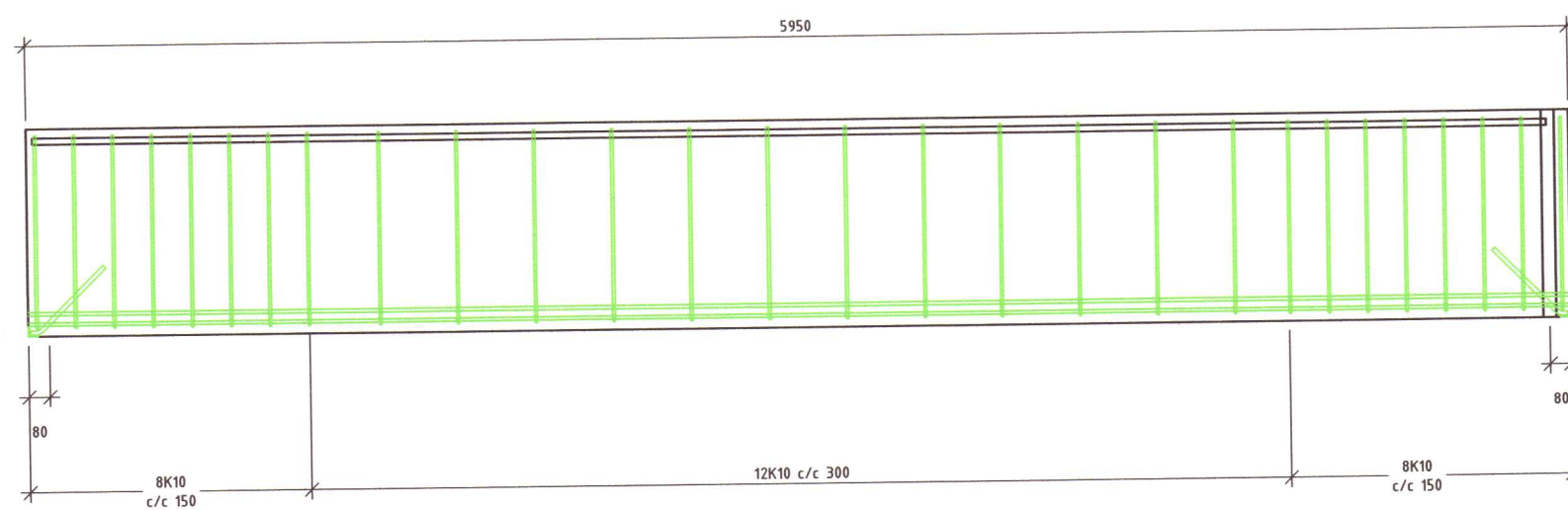


Umhverfis- og tæknisvið Uppsveita  
Yfirfarið  
11 NOV 2020  
*Slepi Ska*  
A.L. Byggingarfulltrúi



Grunmynd plötu yfir 1.hæð 1:50



- Forspennit filigranplata  
Þversnið  
Korngrís
- A) Forspennit filigranplata.
  - B) Stáðsteypa ofan á plötu (220mm)
  - C) Bendimef (K189)
  - D) Sker kambur 14,0mm
  - E) K10C500, þvert á plötu
  - F) 8stk 12,9mm strandur c/c300

Breyting: Dags: Breytt af: Hverju breytt:

Skýringar:  
SJÁ SKÝRINGARBLAD VERKFRÆÐHÖNNUÐAR HÉSSINS NR.XXX

20202970



Hannaborg 12  
200 Kópavogur  
Sími 856 50 90  
Netfang: vigrir@ssaga.is

Verkefni: Korngrís  
Laxárdalur

Verkhúti: Grunmynd og almenn sleyjudélli

Mv:	Fsp:	BURDARDÖL
Teikningar skjalnúmer:	P1904453/VERK	Undirskrift hönnuðar: <i>[Signature]</i>
Dags:	26.10.20	Teiknað: YH
Hannað:	HJ	Yfirfarið: VJ
Verk nr.:	20062	020506-4759
	B001	Undirskrift aðalhönnuðar:
		Kennitala: