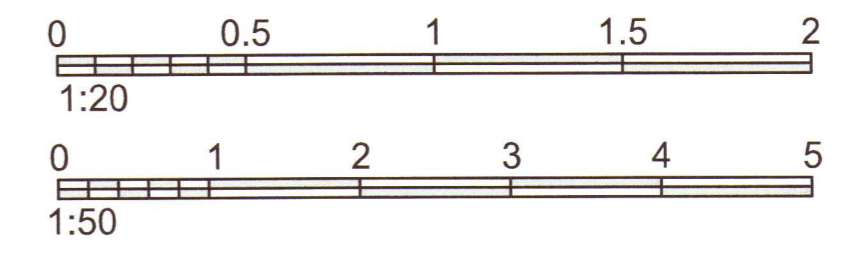
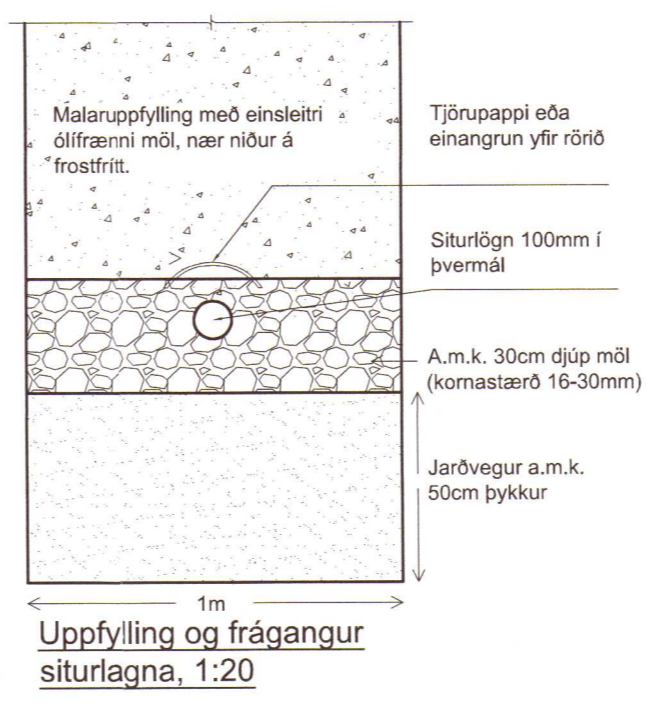
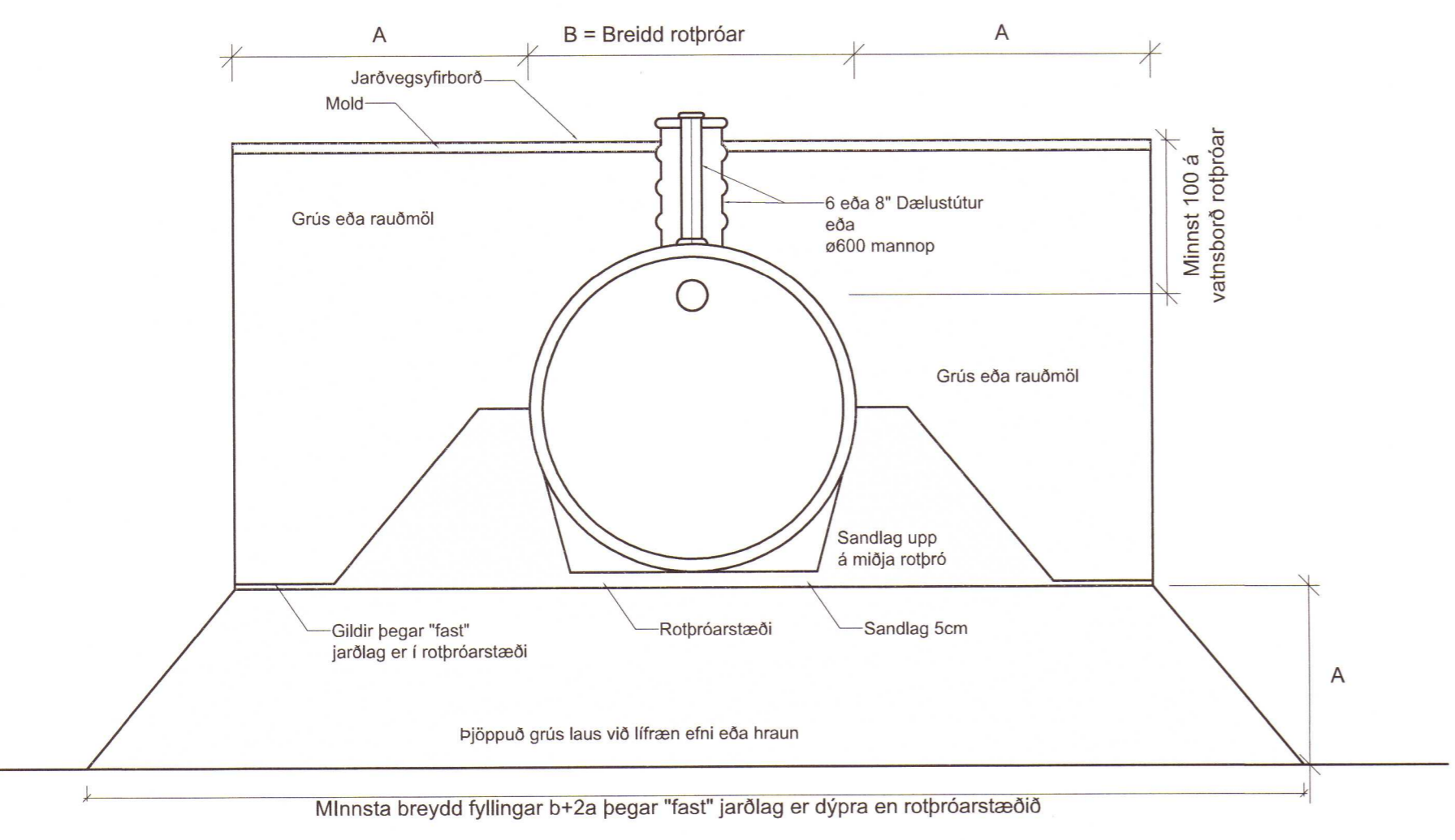
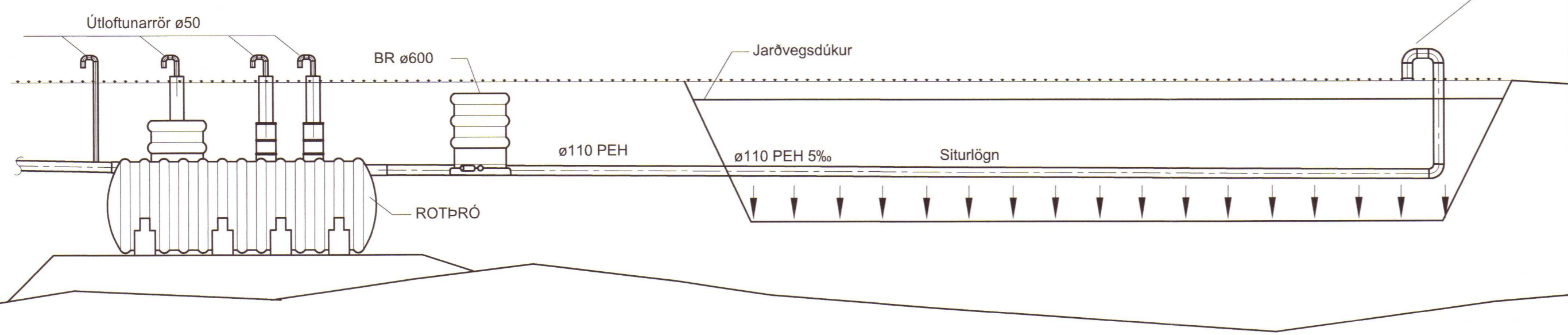
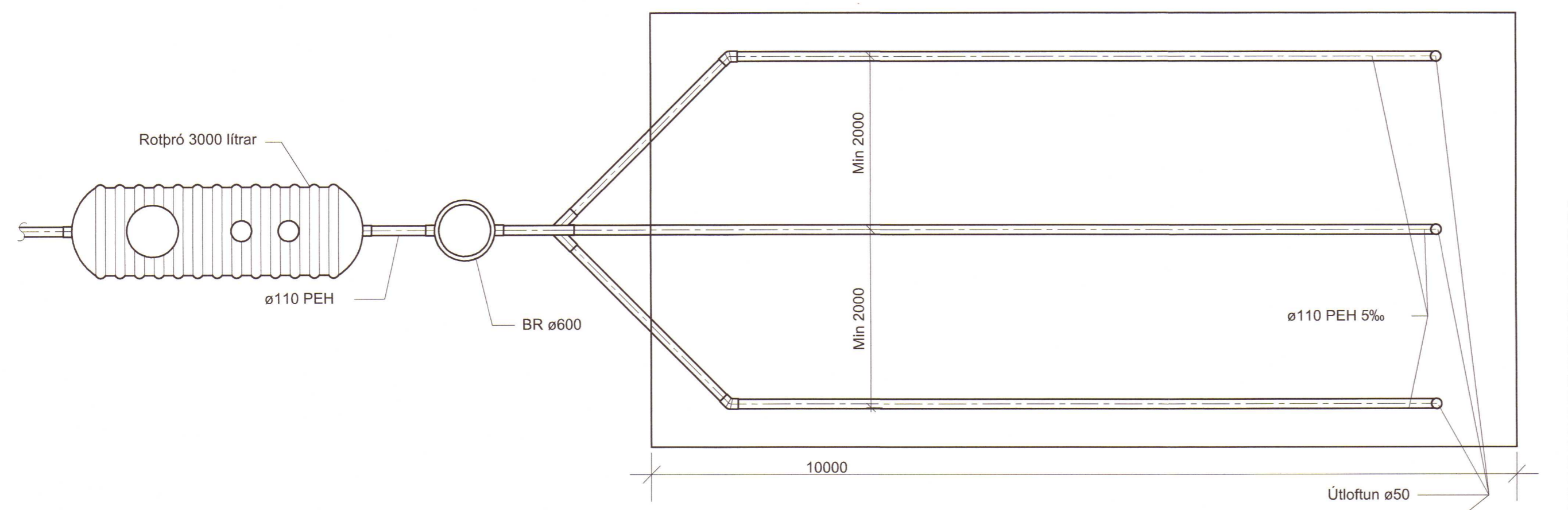


Umhverfis- og tæknisvið Uppsveita  
**Yfirfarið**  
 - 2 MAR 2020  
*Sveinbjörn*  
 Fh. Byggingarfulltrúi

Dags:	Nr.	Breytingar:	Samp.



**VERKHOF EHF**  
 Fellsmilli 26 • 108 Reykjavík • Sími: 517 9050 • Netfang: verkhof@verkhof.is

2020 299

Heiti verks: <b>Lyngborgir 43</b> 801 Grímsnes- og Grafninghreppur		Hönnuðir: Svavar M. Sigurjónsson 180867-3419 Björgvin Ó. Sigurjónsson 110481-5279	Dags: 11.06.2019
Heiti teikningar: <b>Frárennislagnir</b> Rotþró Grunnmynd, snið og skýringar		Sambýkt: <i>Sveinbjörn</i>	Verknúmer: 19-44
Hannað: SMS		Teiknað: SMS	Mælikv: 1:50/20
Mælt:		Yfirfarið: BÓS	Teikn.nr.: 302
Útgáfa:			

P:\Verk 2019\19-44 BYKO Lyngborgir-43\03 Teikningar\Teikn\301 Lyngborgir-43.dwg