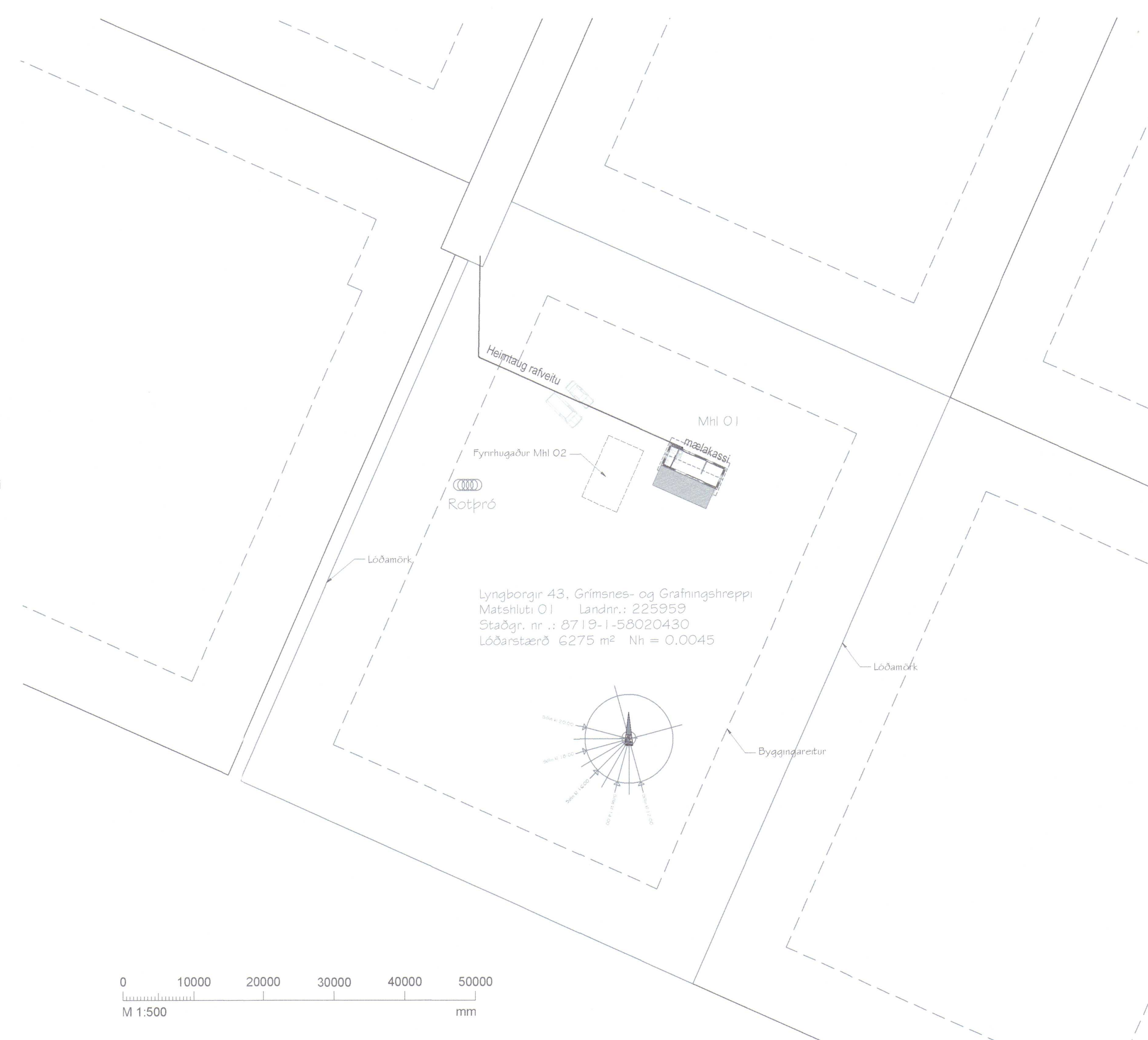
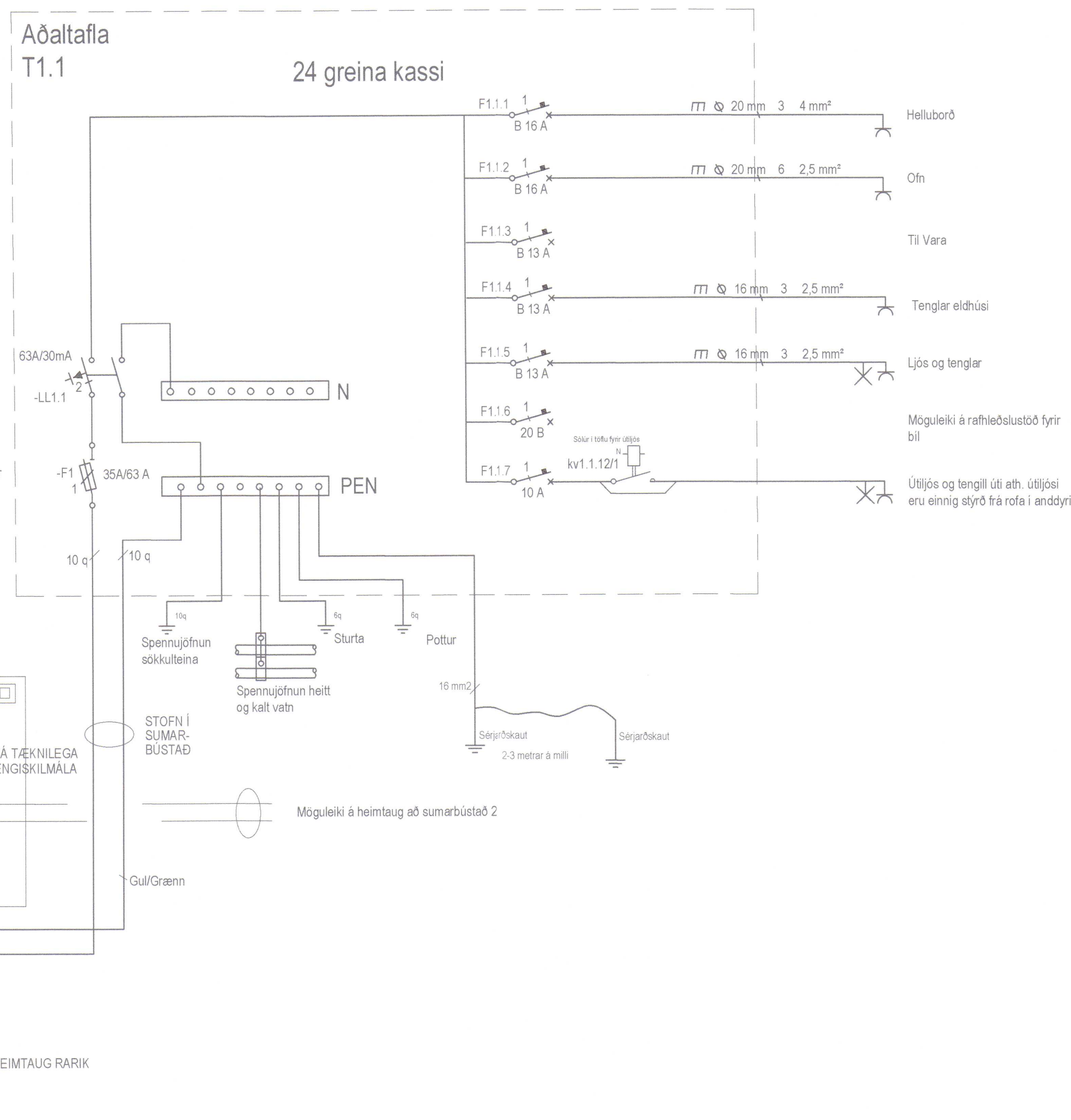
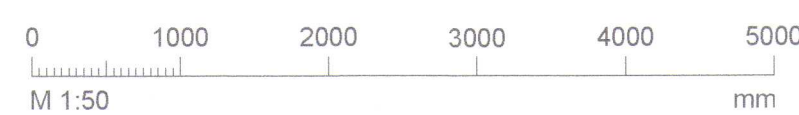


Grunnflötur  
 28.1 m<sup>2</sup>



SKÝRINGAR

	Loftdós
	Veggdós
	Tengill og rofvar í ramma dósir hlíð við hlíð lóðrétt/lóðrätt
	Fjöldi tengla í ród lárétt/lóðrött
	Einfaldur tengill
	Tengill í hæð 1100 mm
	Tengill með innbyggðu LED ljósi
	Einfaldur rofi
	Samrofi
	Jarðtenging
	Rakapöttur innfelldur eða utanbyggjandi
	Þrýsti dimmer í eina dós!
	Rör upp á næstu hæð
	Rör niður á næstu hæð
	Rör gegnum hæð
	Að rafmagnstöflu eða tengikassa
	Að rafmagnstöflu T1.4 fer á grein -F1.6
	Roralögn í gólf
	gat í lofti fyrir LED spottljós
	gat í lofti fyrir LED spottljós og spennu
	Þrýstirofi í R/T dós allt að 4 í eina dós!
	Rofaðós tóm

2020 301

TESLA ehf., Siðumúla 3, 2.hæð  
 108, Reykjavík  
 Svanbjörn Einarsson, kt.180265-3339  
 698-2624, svanbjorn@teslaehf.is

Sumarhús Landnr. 225959  
 Lyngborgir 43 staðgr. 8719-1-58020430  
 Grímsnes- og Grafingshreppur

Rafkerfi  
 Almennar raflagnir  
 Afstöðumynd, einlinumynd, grunnmynd og snið

TEKIÐ NÚMÉR	BLAÐSTÆRÐ	HANNAÐ	SVE
190705.1	A1	TEKIÐ	SVE
01_40_01		YRFR	SVE
DAGS	MELKVÆÐI	UTGAFA	
08.05.2019	1:50		A

Höfundur: Svanbjörn Einarsson kt.180265-3339  
 Höfundastjórn: *Sveinbjörn*

T:\Verkhamppur\2019.05.07 Lyngborgir sumarhús4\_Verkgagn1\teknigagn\01-40 almennar raflagnir.dwg