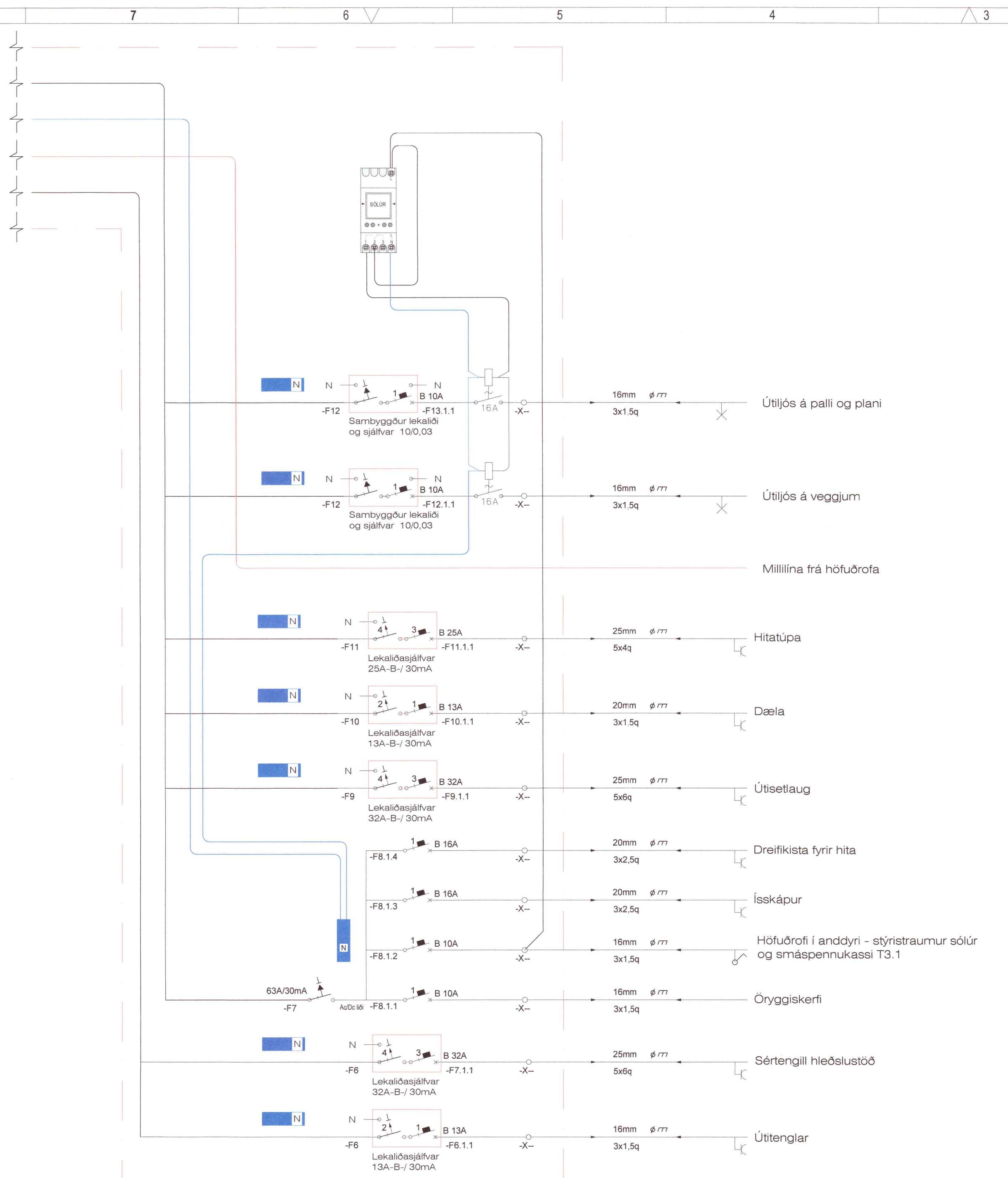


Umhverfis- og tæknisvið Uppsveita
Yfirfarið
 17 NOV 2020
S. L. S.
 FL Byggingarfulltrúi



Tróttur P. Eiríksson

BREYTINGAR	Dags.	Yfirfarið
1		20203044
2		

Raflagnahönnun Mútalind 2 Sími 691-2085
 Helga Reimarsson Email: helgireimars@internet.is

Verkefni:	Bústjórabyggð 16
Staður:	Grímsnes- og Gr.hr
Skýring:	Töfluteikning seinni hluti

Verknúmer:	01.04.20	Teiknað:	H.S.R.
Hönnun:	H.S.R	Blað:	06 af 07
Mælikvarði:	1:50	Dagsetning:	06.2020
KT: 310355-5699	Samp:	<i>Helga Reimarsson</i>	

