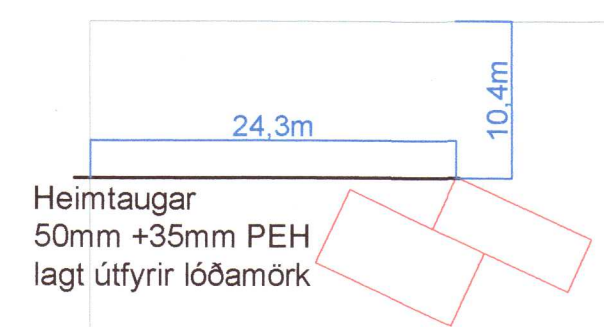
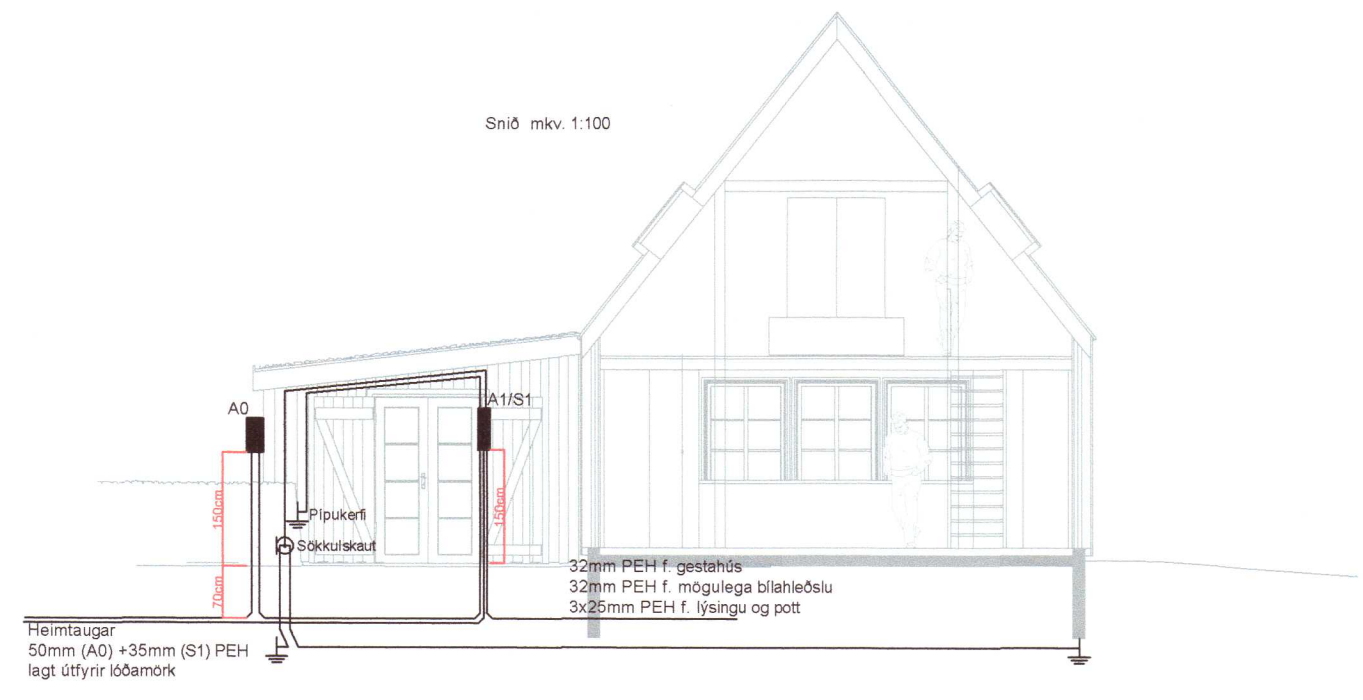
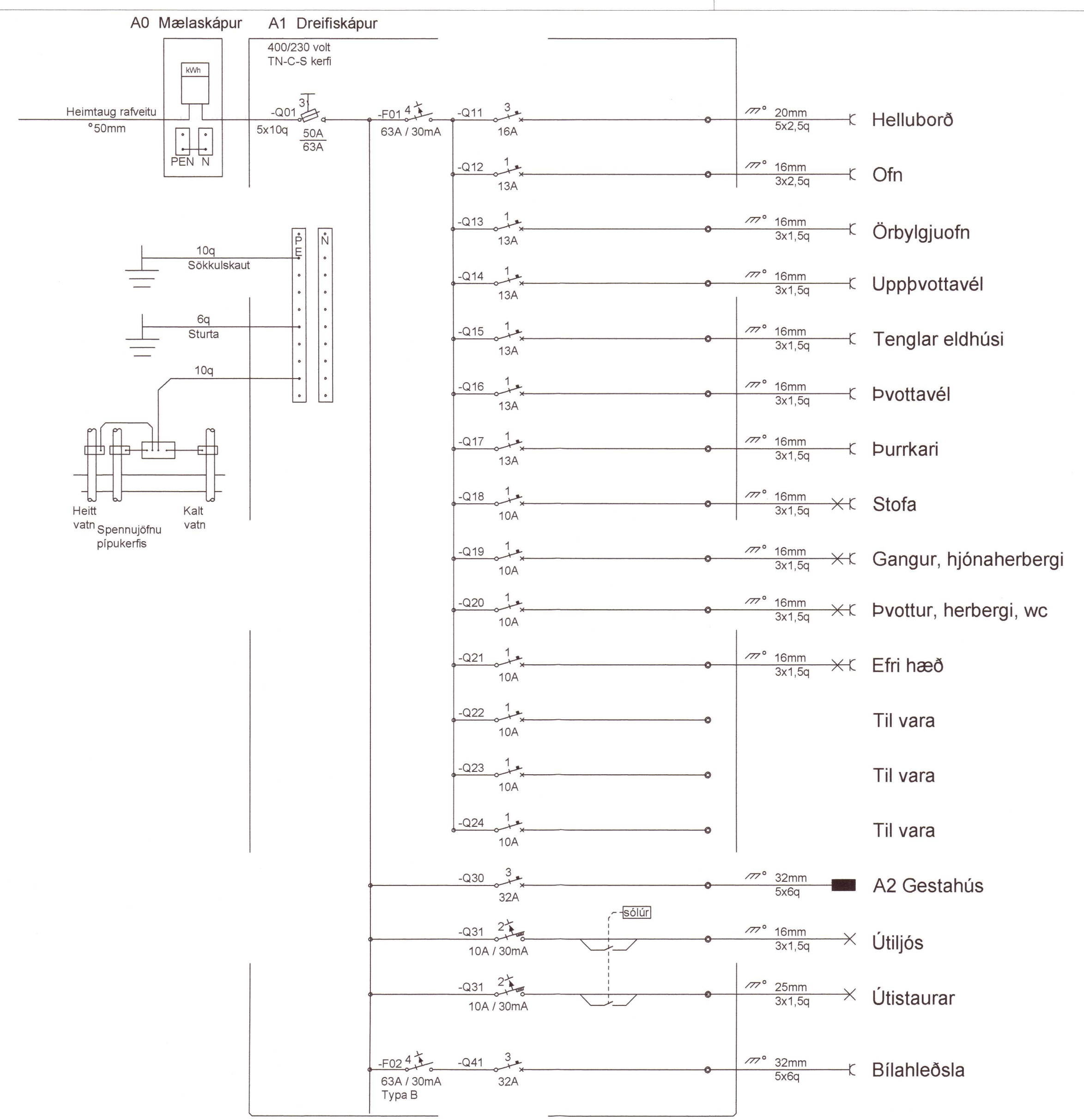


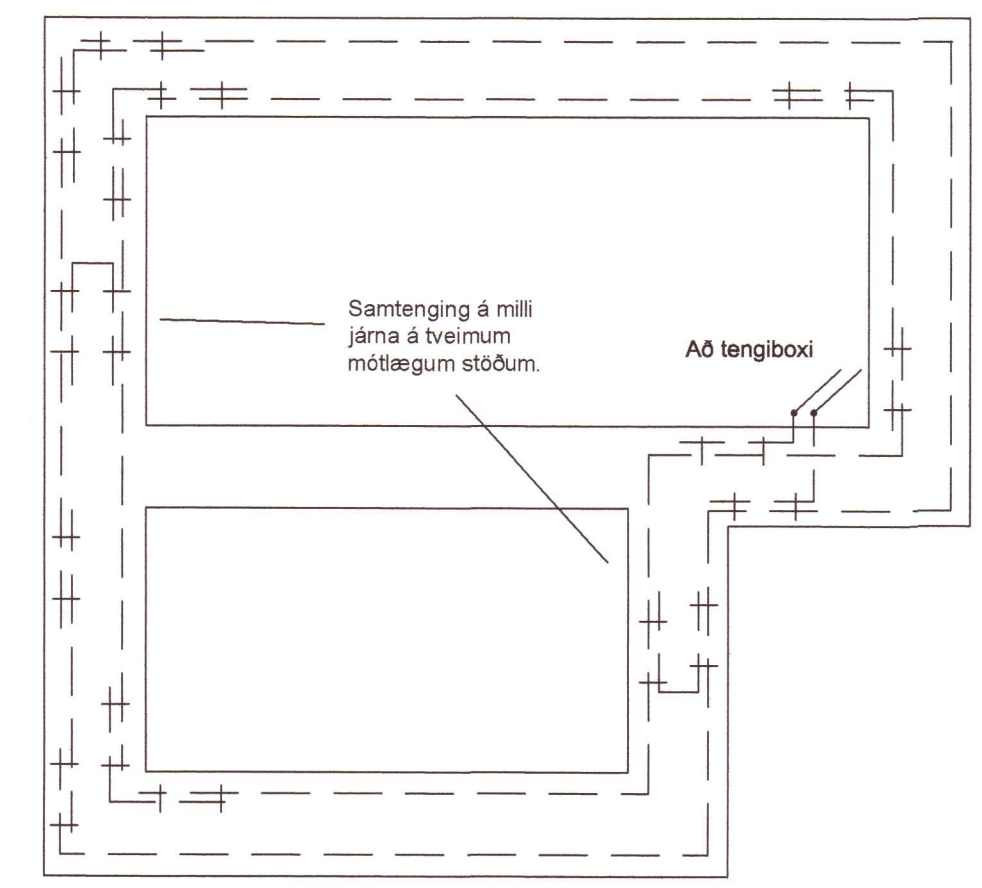
Umhverfis- og tæknisvið Uppsveita
Yfirfarið
 17 NOV 2020
Stefn. Stef
 Fl. Byggingarfulltrúi



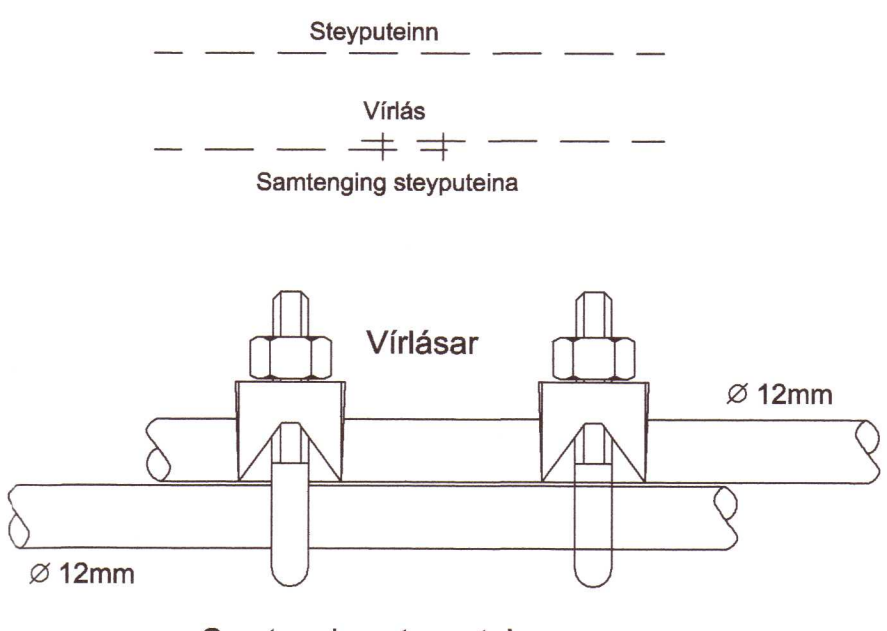
Græntóftagata



Frágangur sökkulskauts

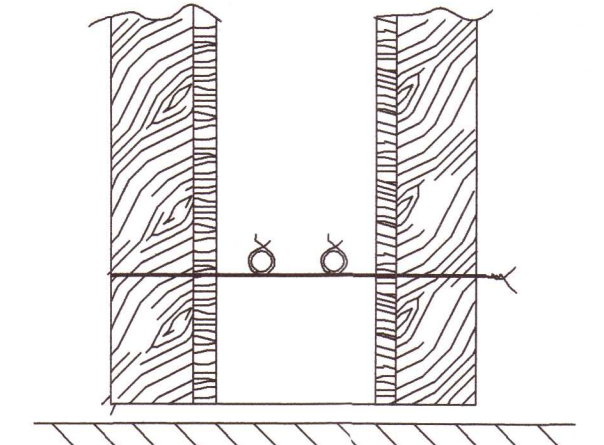


Grunnmynd sökkulveggja



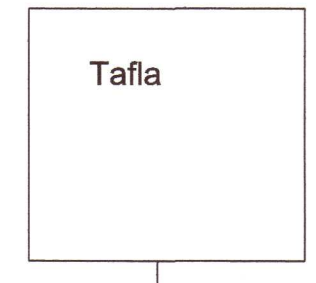
Samtenging steyputeina

Setja skal tvo víríasar á hver samskeyti
 Tengja skal saman tvö neðstu járnin í sökkulveggjum allan úthringinn og að upptaki í tengibox.
 Í raðhús, parhús og hlíðstæð húsi er leifilegt að tengja sameiginlegan úthring en tengibox og tenging verði við hverja heimtaug.



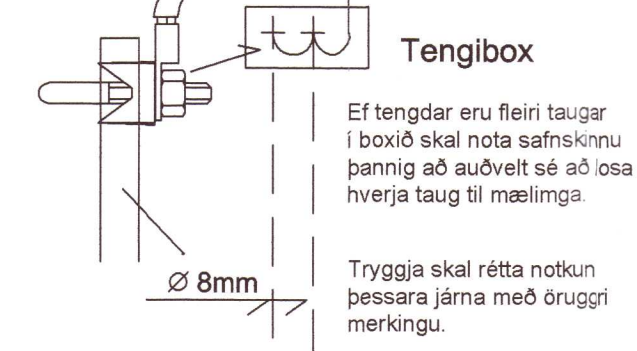
Sníð í sökkulvegg

Sýnd eru 2 neðstu stýpu-styrktarjárn í steypunóti ofan á neðstu mótavrum.



Koparvír í pípu tengist eftir atvikum á PE- eða PEN- skinnu í töflu.

Tengibox fyrir sökkulskaut skal ávallt vera sýnilegt og aðgengilegt. Staðsett við vatnsmót eða undir töflu.



Tengibox

Eftir tengdar eru fleiri taugar í boxið skal nota safnskinna þannig að auðvelt sé að losa hverja taug til mælinga.

Tryggja skal rétta notkun þessara járna með öruggri merkingu.

Sníð í töfluvegg

Útgáfunúmer aðaluppdráttu

Aðaluppdrættir samþ. dags.

Undirskrift hönnunarstjóra

Stefn. Stef

Yfirfarið/samþ.

Breytingar

1

2

Dags Yfirfarið

Voltorka ehf
 kt-410606-1860
 voltorka@voltorka.is

Helgi Pálsson S:898-4476 helgi@voltorka.is
 Baldvin Ó. Gunnarsson S:855-3155 baldvin@voltorka.is

20203070
Baldvin Ó. Gunnarsson

Verkefni
Græntóftagata 4

Staður
Austurey Bláskógabyggð

Skýring
Afstaða, sníð, sökkulsk., töflur

Hönnun, Baldvin Ó. Gunnarsson

Kt. 261069-4589

Mkv 1:100 / 1:500

Teikningarnúmer 150-01-01

Teiknað, Baldvin Ó. Gunnarsson

Útgáfudagsetning, 29.10.2020

Land nr. Útgáfa A

Verknúmer 2020-01