

ALMENNAR REGLUR UM BURÐARVIRKI

ÁLAGSFORSENDUR

Álagforsendur ákvarðast af Evrópstaðli, FS ENV og bjóðarskjali staðlaráðs Íslands.

NOTÁLAG:
Notálag er í samræmi við FS ENV 1991-1:1994 og FS ENV 1991-2-1:1995.

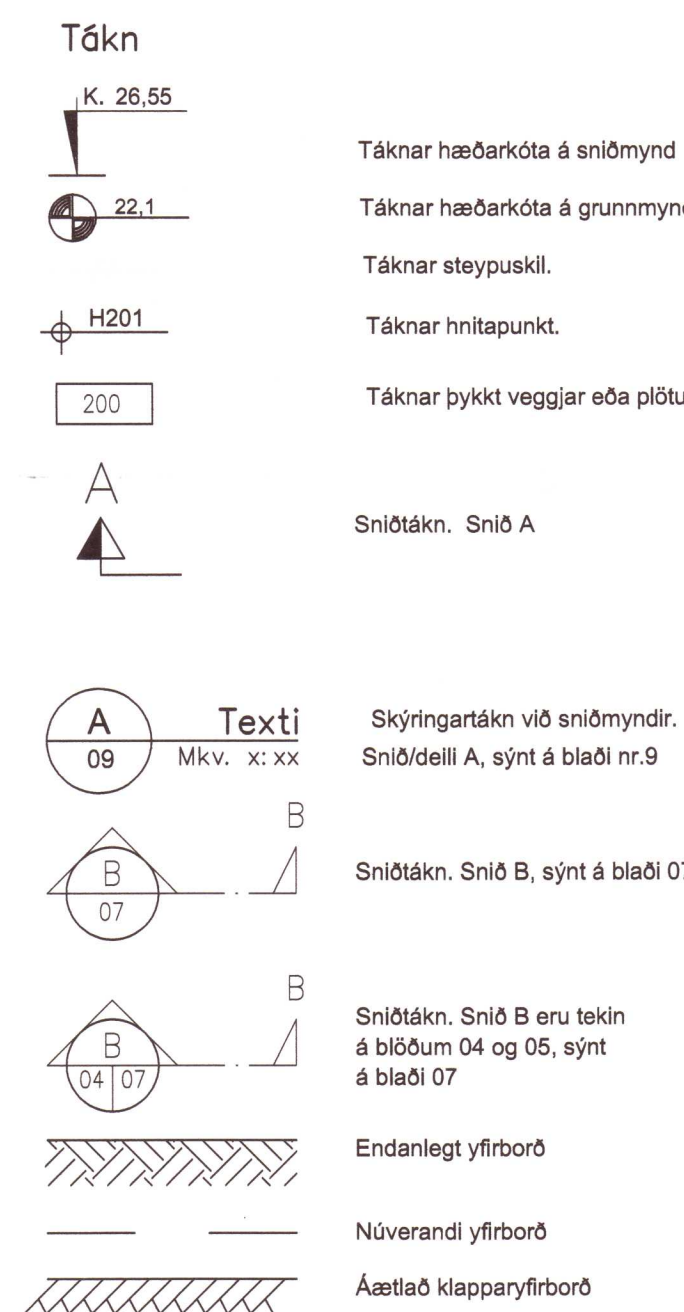
GRUNDUN:
Grundun reiknast samkvæmt FS ENV 1997-1:1994. Mesta álag frá sökklium er: < 0.20 MN/m² eða 200 kN/m².

VINDÁLAG:
Vindálag reiknast samkvæmt FS ENV 1991-2-4:1995. Grunniglið vindhraða 36.0 m/s, með tilheyrandi formstuðlum.

SNJÓÁLAG:
Snjóálag reiknast samkvæmt FS ENV 1991-2-3:1995. Grunniglið snjóálags er 2.1 kN/m² sem gerir 1 kN/m² með tilheyrandi formstuðlum. Svæði 1.

JARÐSKJÁLFTAÁLAG:
Jarðskjálftaálag reiknast samkvæmt FS ENV 1998-1-1:1994. Hönnunarhröðun er 0.3g.

HÆÐARKERFI OG MÁL
Hæðartölur eru í metrum í hæðarkerfi öll önnur ónefnd mál eru í millimetrum.



GRUNDUN

GRUNDUN UNDIR SÖKKLA

Undirstöðujarðvegur er frostfrír. Grundað er á óhreyfðan pakkaðan sand. Laust yfirborð í sökkulstæði skal þjappa vel með vibrósléða áður en framkvæmdir hefjast.

FYLING INN Í SÖKKLA OG UTAN MED SÖKKLIUM

Fylling sé úr frostfríu efni, sandur, bögglaberg eða sambærilegt efni. Þjappa skal fyllinguna með 100 kg vibróplötu í 20 cm lögum 4 umferðir hvert lag. Við þjöppun má hæðarmunur fyllingar sitt hvoru megin við veggj ekki vera meiri en 500 mm. Undir einangrun skal setja 50 mm jöfnunarlög.

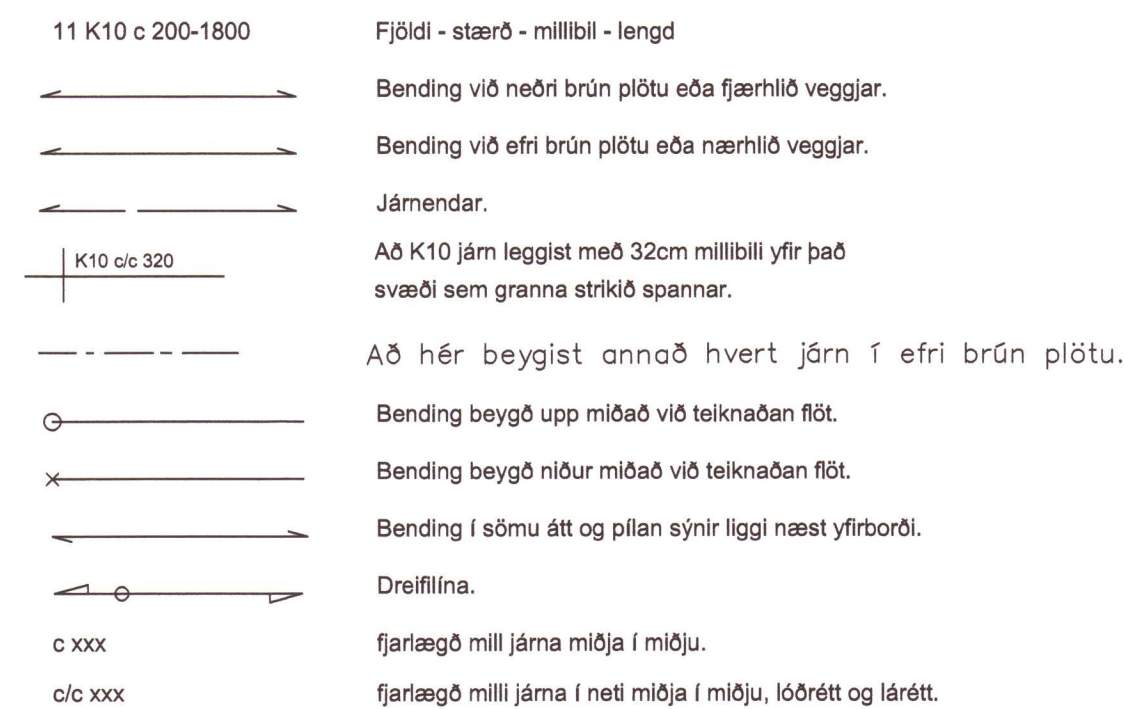
BENDISTÁL

BENDISTÁL merkt K KAMBSTÁL og skal vera B500C skv. NS 3576-3. d táknar þvermál bendistangar.

SKILGREININGAR OG TÁKN

Bendistál er táknað á eftirfarandi hátt. Slétt stál merkt R8, R10 o.s.frv. Kambstál merkt K8, K10, K12, K16, K20, K22, K25 og K32 á teikningum. Tölur tákna þvermál járnana í mm. Allt kambstál sem á að beygja skal vera suðuþétt og þvi ekki sérmerkt.

Tákn

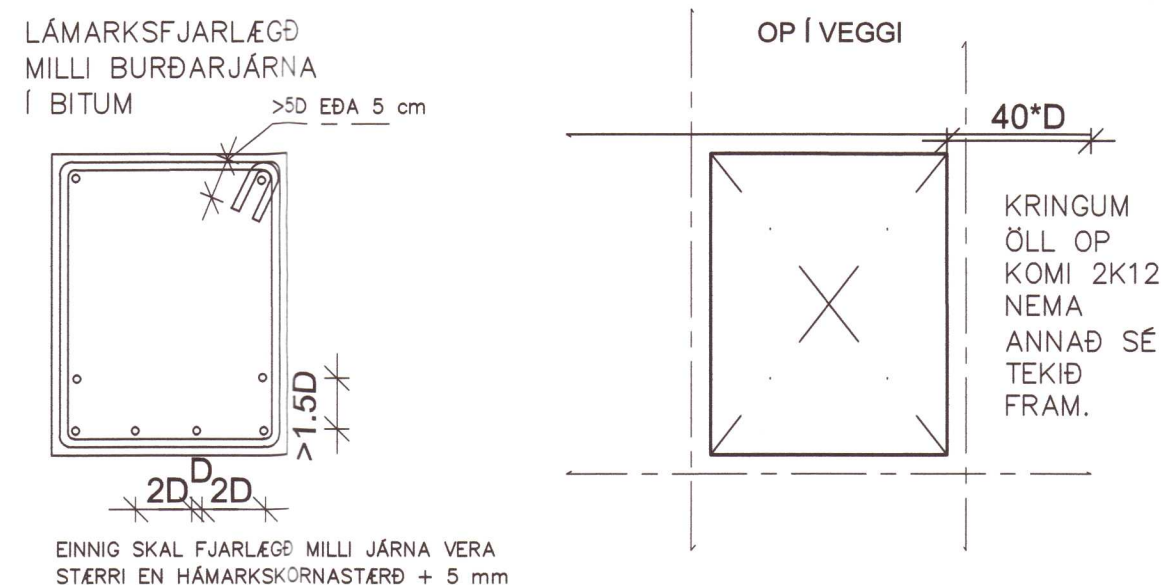


STEYPUHULA YFIR JÁRNUM

SKAL VERA EINS OG EFTIRFARANDI TAFLA SÝNI:

BYGGINGARHLUTAR AÐSTÆÐUR	STÉPUHULA NEMA SÉRTEIKNING SÝNI ANNAD.		
	PLÖTUR mm	VEGGIR mm	BITAR OG STÖÐIR mm
INNANHÜSS OG ÞAR SEM EINANGRÆÐ ER AÐ UTAN	20	20	20
UTANHÜSS OG Á STÖÐUM ÞAR SEM RAKI ER MIKKIL	30	30	30
VEGGIR AÐ FYLINGU OG UNDIRSTÖÐUR UNDIR GRUNNVATNI	50	50	-
EF STEYPT ER PLATA Á EINANGRUN YFIR FYLINGU	30	30	-
EF STEYPT ER BEINT Á FYLINGU	70	70	-

Steypuhula á burðarjárn skal þó hvergi vera minni en 15d.



MEÐ OPUM Í PLÖTUM SKAL SETJA SAMA MAGN OG KLIPPT ER Í BURTU. ÖLL JÁRN GANGI ÁFRAM Í GEGNUM STEYPUSKIL A.M.K. JAFN LANDT OG 40D.

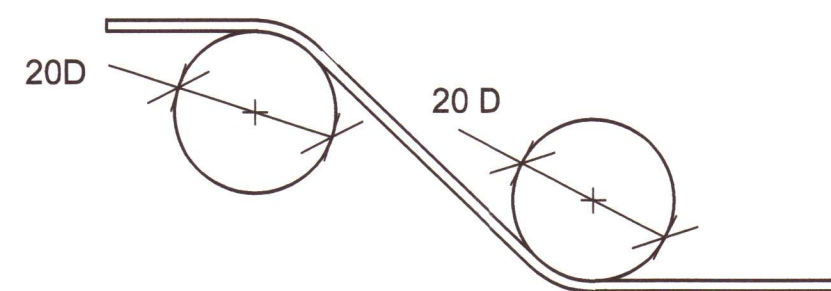
Skeytilengdir steypustyrktarstáls:

Lágmarkskeytilengdir bendistáls eru skv. eftirfarandi töflu:

Þvermál stangar mm	8	10	12	16	20	25
Skeytilengd í mm ef skeytingar < 30% í sniði	400	500	600	800	1000	1250
Skeytilengd í mm ef skeytingar > 30% í sniði	560	700	840	1120	1400	1750

Beyging steypustyrktarstáls:

SKEYTILENGD járna í plötum sé ekki minni en 40D, þvermál járnna, nema annað sé sýnt á teikningum. Beygjustikfa fyrir uppbyggju á langjárnnum, í bitum, súlum, plötum og í gerð krökka og haka á langjárnnum skal vera eins og sýnt er hér að neðan.

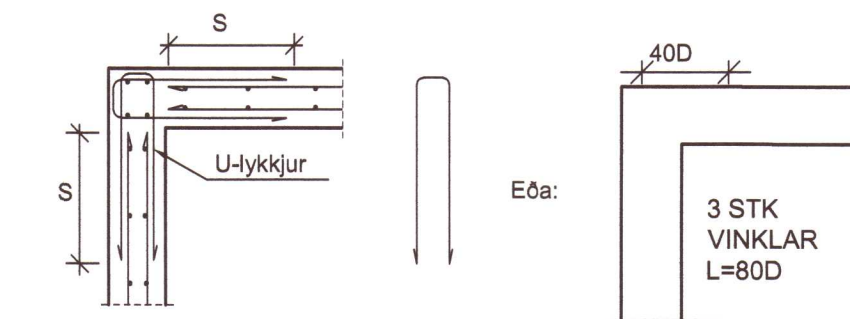


Beygjustikfa fyrir lykkjur skal að jafnaði hafa þvermál sem er ekki minna en eftirfarandi tafla segir til um. Beygjuþvermál má þó aldrei vera minni en þau gildi sem framleiðendur taka ábyrgð á.

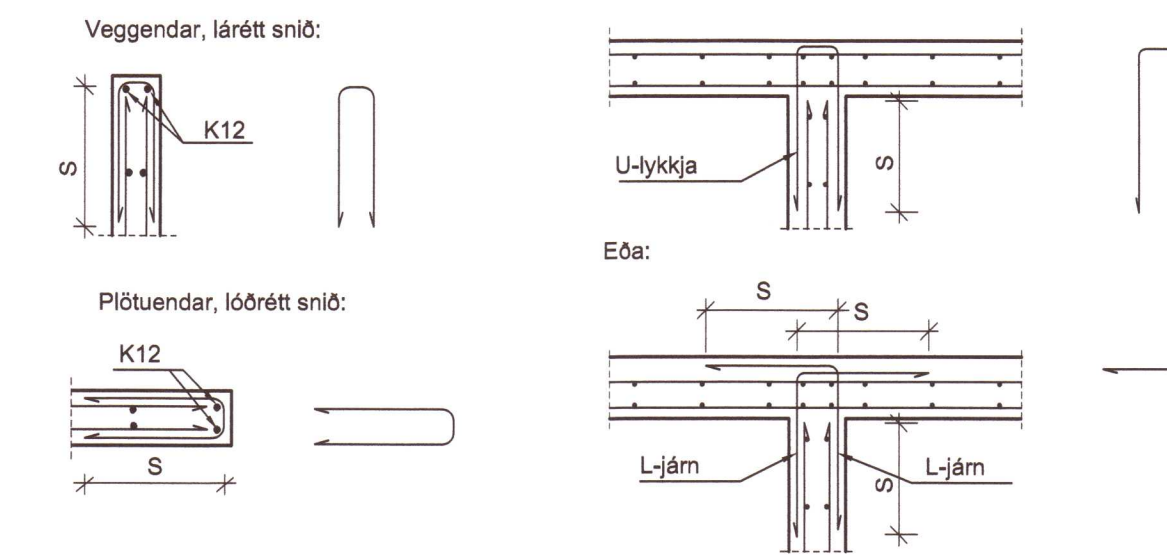
ÞVERMÁL STANGAR mm	STÁLTEGUND		
	SLÉTT STÁL D mm	KAMBSTÁL D mm	TENTORSTÁL D mm
4,5,6	24	24	24
7,8,9	24	32	48
10	24	48	48
12	24	64	128
16	24	128	128

Járnbending sökkla, veggja og platna:

Hornbending sökkla og veggja, lárétt snið



T-tenging sökkla og veggja, lárétt snið



S=Skeytilengd, U-lykkjur og L-járn skulu vera með sama þvermál og innbyrðis fjarlægð og aðaljárnin. Lárétt járn í sökklium og veggjum skulu vera næst ytri brún og skulu lóðréttu járnin vera fyrir innan láréttu járnin.

STÁLVIKRI

STÁLGAEDI

Allt efni og vinna skal vera í samræmi við IST og ENV staðla. Stál skal uppfylla a.m.k. styrkleika og flokkunarkröfu S235JR2 skv. IST EN 10025:1990 + A1:1993. Boltar og rær skulu vera í gæðaflokki 8.8 skv. DIN ISO 898, Teil 1. Allt stál skal grunna með ryðvaramálingu nema annað sé tekið fram.

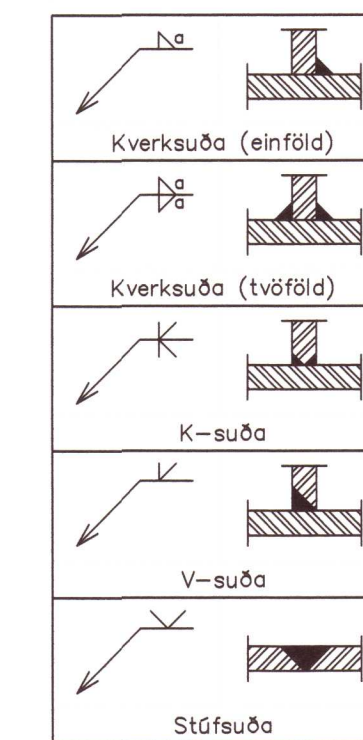
FESTINGAR

Alla vinnu við múrbolta skal vanda sérstaklega. Bördýpt skal vera 20mm dýpri en lengd boltans í steypunni. Holuna skal hreinsa og blása áður en boltinn er settur í. Lágmarks bil milli bolta í festingum er eftirfarandi:

- almennt er innbyrðis fjarlægð milli bolta min 3d.
- fjarlægð milli bolta 3d við enda undir álagi.
- fjarlægð milli bolta 2d ef endi er ekki undir álagi.
- fjarlægð milli bolta 3d við kant undir álagi.
- fjarlægð milli bolta 1.5d ef kantur er ekki undir álagi.

SUBUTÁKN OG SUBUVINNA

Suburnenn skulu hafa hæfnisvottorð skv. IST EN 287-1:1992. Allar suður skulu uppfylla flokk C skv. IST EN 25817:1992. Minnsta leyfilega kverksuða er 4mm. Subufnið skal vera a.m.k. jafn gott þess efnis sem verið er að sjóða saman, bæði hvað varðar styrk og seiglu.



FESTINGAR

Bil milli festipunkta í festingum sjá töflu hér að neðan. Alla vinnu við múrbolta skal vanda sérstaklega. Bördýpt skal vera 20 mm dýpri en lengd boltans í steypunni. Holuna skal blása og hreinsa áður en boltinn er settur í. Múrbolti: M12-150/90 merkir 150 mm langur bolti, festilengd er 90 mm. Fylgja skal fyrirmælum framleiðanda við uppsetningu á boltum, múrboltum, festijárnnum og öðru viðkomandi. N táknar venjulegan ferhyrmdan saum, K táknar kambsaum.

LÁGMARKS BIL MILLI FESTIPUNKTA Í FESTINGA

	Í VAHTASTEFNU			HORNRETTI Á VAHTASTEFNU		
	Þrygðir	Endi undir álagi	Endi án álags	Þrygðir	Kantur undir álagi	Kantur án álags
Naglar	10d	15d	10d	5d	10d	5d
Boltar	7d	7d	4d	2d	4d	2d
Skrútur	7d	7d	4d	2d	4d	2d

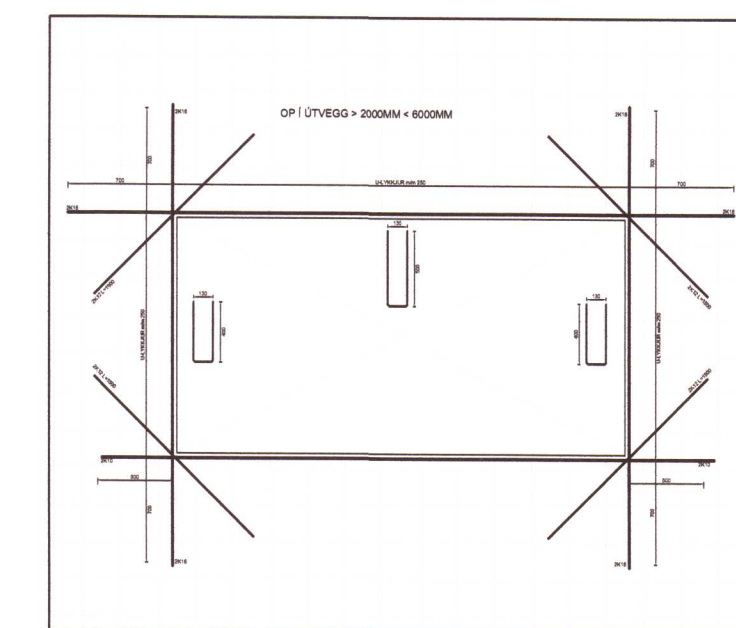
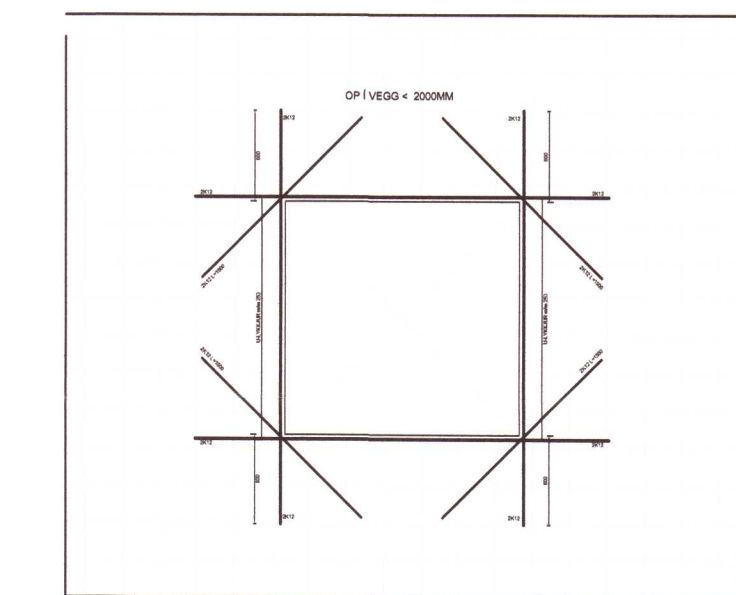
Við útreikninga á burðarvirki er stuðst við nýja Byggingarreglugerð nr. 112/2012.

Steyptur fótur er undir mannvirki 300x600mm og 300x1000mm. Nafnlág á undirstöðujarðvegi er < 0.20 MN/m² eða 200 kN/m². Undirstöðuveggir frá fæti að plötu eru 150 mm og 180 mm eða með sömu þykkt og steypir veggir í húsi. Styrkur veggja er fullnægjandi. Þurr sandur liggur að undirstöðuveggjum sem mun þola þá vörðun, tærngu og/öðra hrörnum sem gera má ráð fyrir að þær verði fyrir á endingartíma mannvirkis.

SKÝRINGAR

Trévirki ásamt festingum:

Allt timbur í burðarvirki skal vera af styrkleikaflokk T1, (K18). Yfir húsi eru sperrur, m/m 600 mm. Þar sem sperrur boltast í vegg komi tjörupappi á milli. Allt innsteypt timbur skal fúavarið a.m.k. með tveimur umferðum af viðurkendir fúavörn, sem ná minnst 600 mm út fyrir steypu. Ofan á sperru komi fura 25x150. Klæðningu skal nepla í sperru með 3 stk. 3" galv. saum í hverja sperru. Skinnur komi á alla bolta þar sem boltahaus eða ró liggur að timbri og skal þykkt þeirra vera 0.3xD og BxL=3xD, þar sem D er þvermál bolta. Ef skinnur eru hringlaga þá skal þvermálið vera 3.5xD. Fjarlægð bolta frá timburkanti og fjarlægð milli bolta skal ekki vera minni en 7xD nema annað sé getið á teikningum.



20203133

Dags:	Breytingar:	Nr.:	Nafn:
 meter teiknistofa ehf Stórhöfða 15, 110 Reykjavík Gsm: 7790004, 8940059 meter@meter.is, www.meter.is			
ÁRITUN SAMRÉMINGARHÖNNUBAR:			
SKÓLAVEGUR 1 - HÓTEL, 806 SELFÓSS			
SKÝRINGAR			
TÖLVUSKRÁ	HANNAÐ	TEKNAÐ/YFIRFARIÐ	VIÐFANGSEFNI
826-806-SKÓLAVEGUR 1	FÓ	FO	SKÝRINGAR
SAMÞYKKT	TEKNING NR.	826-B01	BLAÐ NR.
Fólfsson	DAGS:	07.09.2020	VERK NR. 826
			1