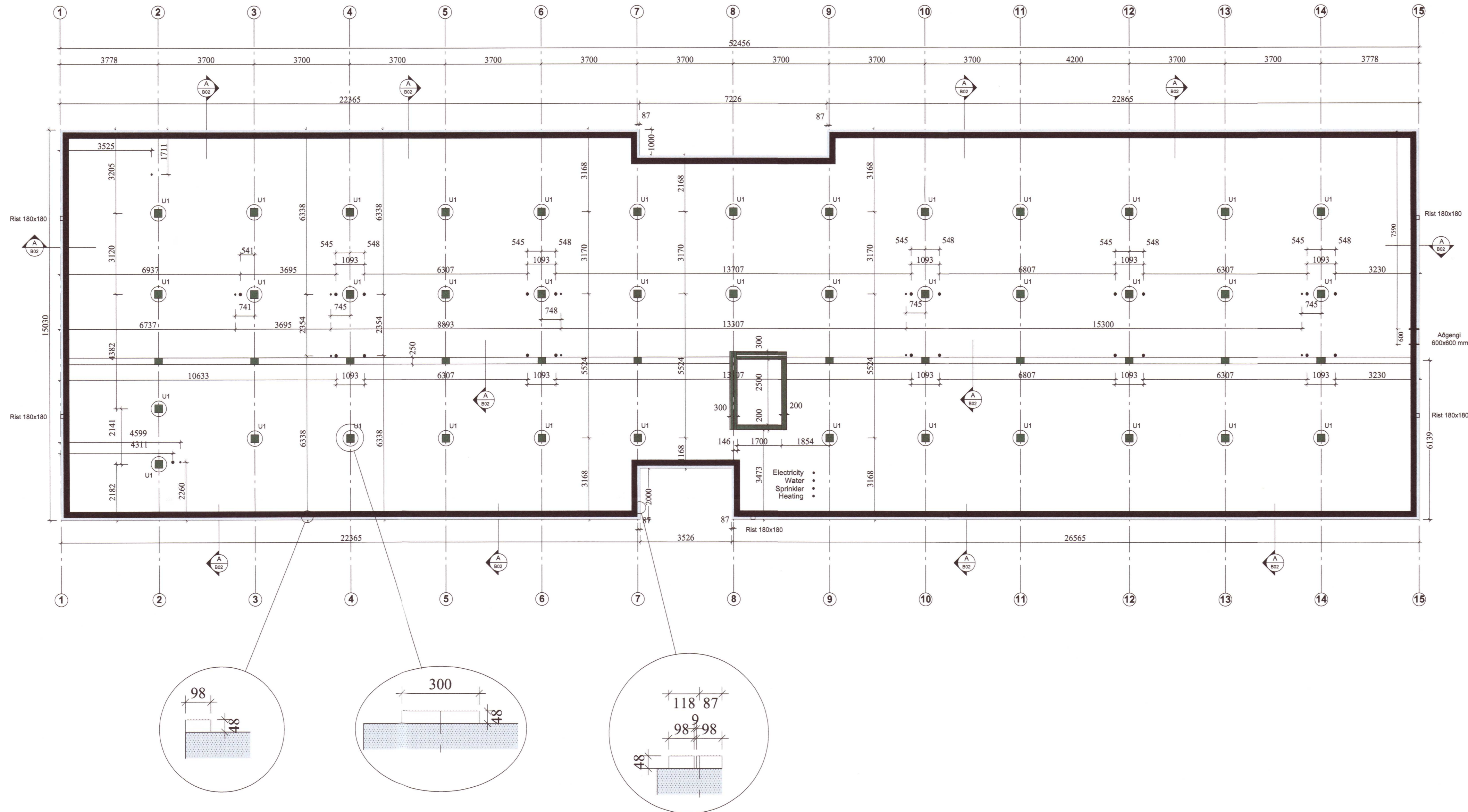
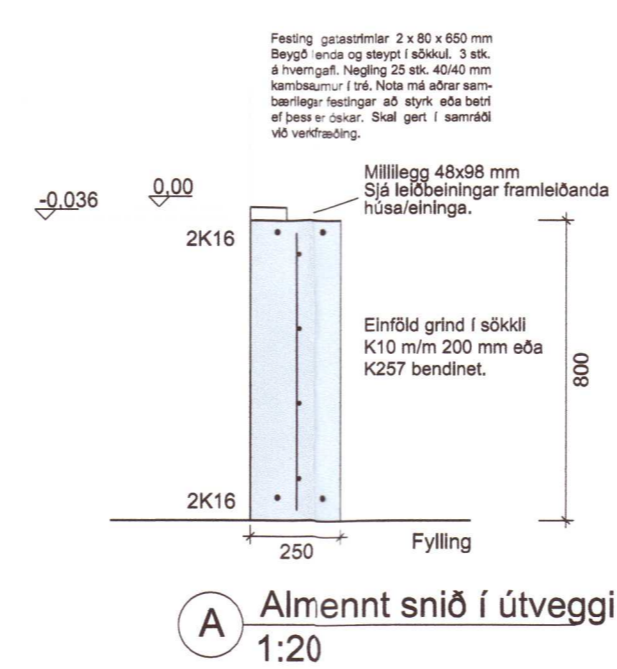


Álagsforsendur:  
Vindálag, grunnildi 1.44 kN/m<sup>2</sup>.  
Snjóálag, Svæði 1.  
Jarðskjálftálag, samkvæmt IST12-2002 a=0.3  
Steinsteypa í sökkla og botnplötu: C25.

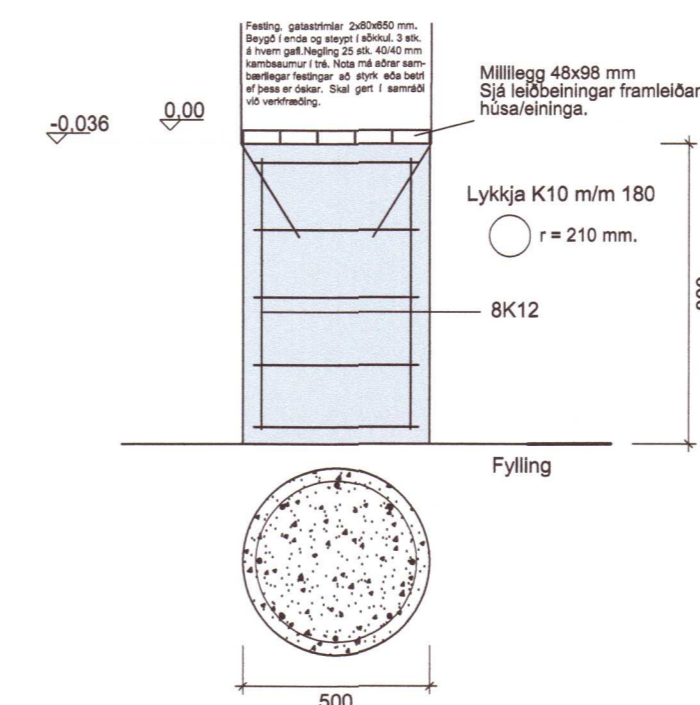
YFIRLITSMYND UNDIRSTÖÐUR 1:100



Steyptir sökklar og súlur, járnabinding - sjá snið. Fylling skal vera úr frostfríu efni, bögglabergi eða sambærilegt. Fyllingarefni innan í og umhverfis sökkla skal vera frostfrítt efni. Reim 48x98 mm liggur eftir sökkli allan hringinn. Reim 48x98 mm yfir súlur. Tjörupappi kemur á milli. 0.2 mm rakasperra kemur yfir jarðveg. Einangra skal allar frárennslis og regnvatnslagnir undir húsum. Hæðarmunur ásetu ekki meiri en +- 5 mm. Mesta lárétta, lóðrétta eða hornafrávik er +- 15 mm. Loftað skriðrymi með 600x600 mm aðgengi er undir húsi. Setja skal a.m.k einn inngang að skriðrymi. Lágmarkshæð á skriðrymi er 600 mm. Loftað er með 180x180 mm ristum á sökkulveggjum, byggdetalj- blað A-521.203.



A Almennt snið í útveggi 1:20



U1 - Undirstaða 1:20

SKÝRINGAR

GRUNÐAÐ ER Á ÞJAPPADRI FYLLINGU. Grundun reiknast samkvæmt FS ENV 1997 - 1:1994. Fylling skal vera úr frostfríu efni, bögglabergi eða sambærilegt. Skriðhorn er 45°. Allt lífrænt efni skal fjarlægð og síðan grafið niður á burðarhæfan botn. Fyllingarefni innan í og umhverfis sökkla skal vera frostfrítt efni. Þjappað skal mest í 300 mm lögum og bléytt. Fyllingin skal þjöppuð þar til hún uppfyllir eftirfarandi: E2>120MPa og E2/E1 < 2.5. Undirstöður skulu vera 200 mm breiðar og dýpt má minnst vera 800 mm niður á frostþolið fyllingarefni. Járnbinding sökkla er sýnd á sniðmynd. Allar málsetningar eru í mm. Hæðarkotar eru gefnir í metrum. Mesta reiknað álag frá sökklum : 0.30 MN/m<sup>2</sup> eða 3.0 kg/cm<sup>2</sup>.

STÁLGAÐI

Allt efni og vinna skal vera í samræmi við IST og ENV staðla. Allt stál skal uppfylla a.m.k. styrkleika og flokkunarkröfu S235JRG2 skv. IST EN 10025:1999 + A1:1993. Boltar og rær skulu vera í gæðaflokki 8.8 skv. DIN ISO 898, Teil 1. Allt stál skal grunna með ryðvarnarmálningu nema annað sé tekið fram.

20203134

Dags.	Breytingar	Nr.	Nafn
 meter teiknistofa ehf Þverholt 3, 270 Mosfellsbær Sími: 7790004 meter@meter.is, www.meter.is			
SKÓLAVEGUR 1 - HÓTEL, 806 SELFÖSS			
YFIRLITSMYND, SNIÐ A, U1 UNDIRSTAÐA OG SKÝRINGAR			
TÖLUSKILA	HANNAÐ	TEKNAÐ	YFIRFARIÐ
826-806-SKÓLAVEGUR 1	FO	FO	FO
SAMÞYKKT	Fyrirkv. Ólafsson	2303592459	TEKNING NR. 826-B02
			MKV 1:100/1:20
			BLAÐ NR. 2
		DAGS. 07.09.2020	VERK NR. 826