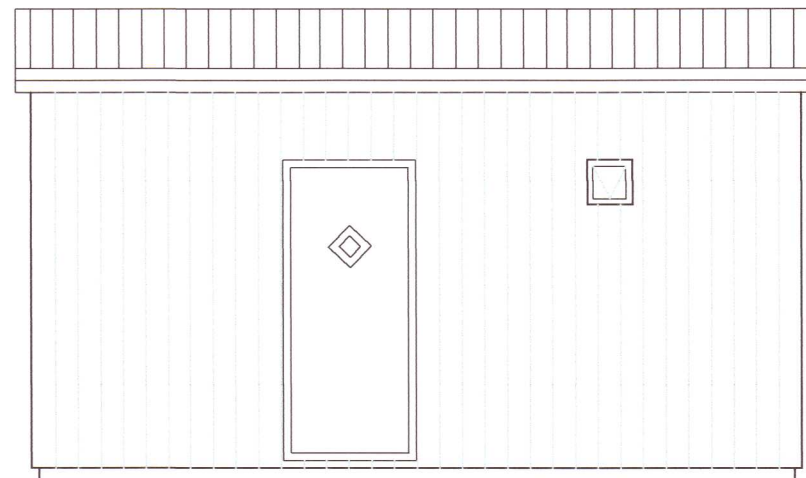
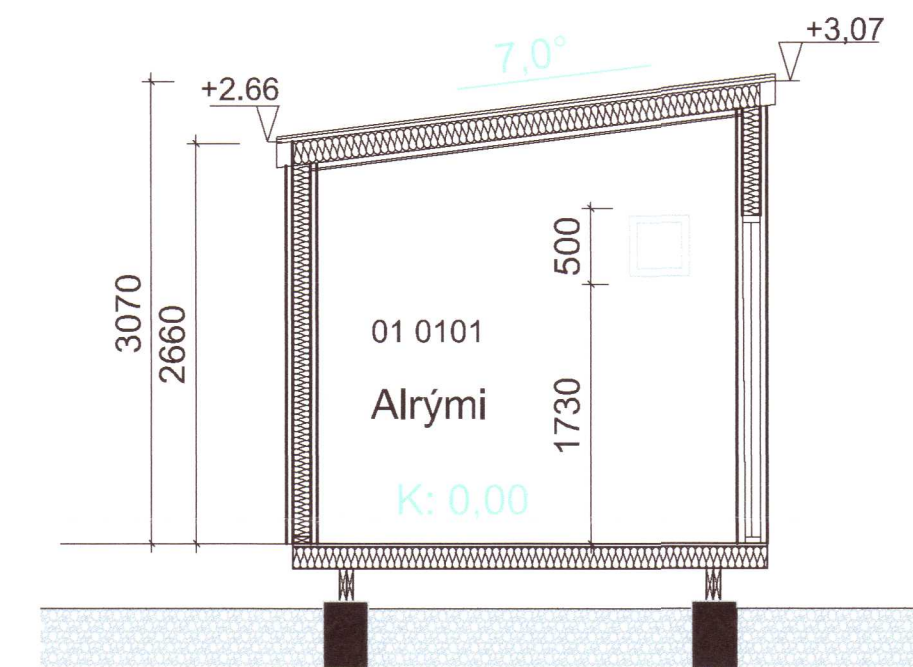
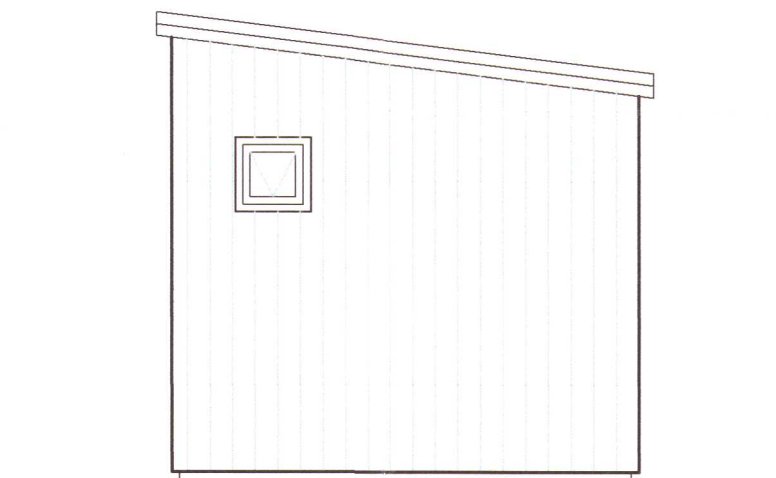
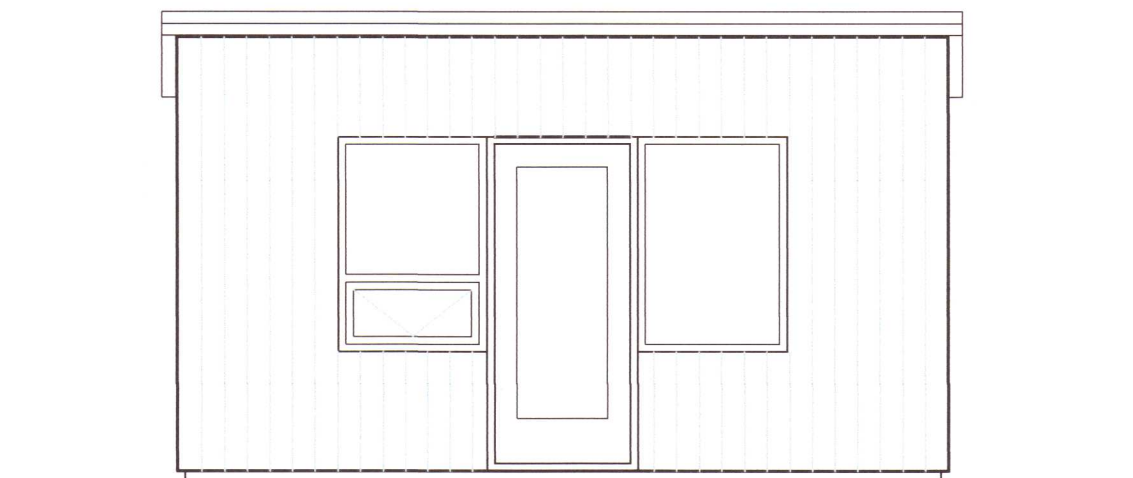
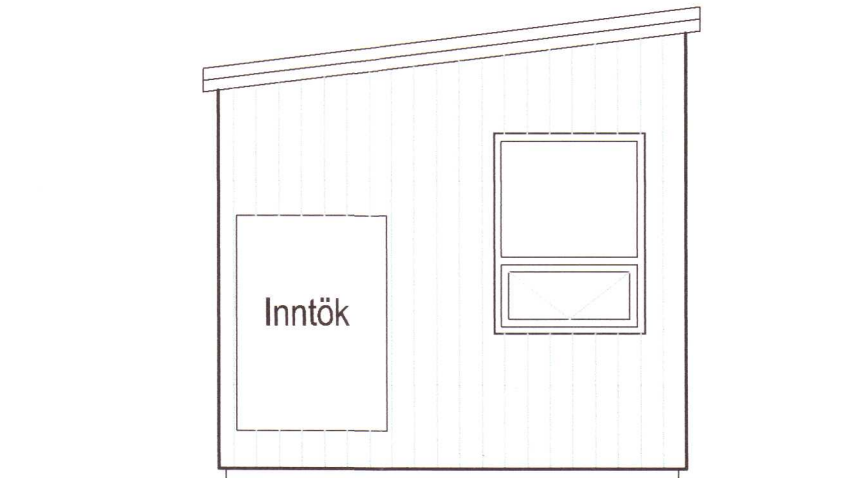


Það athugið að um er að ræða samþykkt á áður gerðri framkvæmd.
Óvissa kann því að vera um uppbyggingu og útfærslu framkvæmdar.
Ekki er vítað um skráningu ábyrgðaraðila né verktryggingar á verkið.
Framkvæmdin er öll á ábyrgð eiganda, sbr. 15. gr. mannvirkjalaga.

Umhverfis- og tæknisvið Uppsveita
Samþykkt
21. okt. 2020
David Sigurðsson
Byggingarfulltrúi




ÚTLIT 1:50



SNID A-A
Mkv. 1:50

20203182

Dags.	Breytingar	Nr.	Nafn
 meter teiknistofa ehf Suðurlandsbraut 30, 108 Reykjavík <small>Gsm: 7790004 meter@meter.is, www.meter.is</small>			
MERKURHRAUN 1 - 803 FLÓAHREPPUR			
ÚTLIT OG SKÝRINGAR			
TÖLVUSKRÁ 815-803-MERKURHRAUN 1	HANNAÐ FÓ	TEIKNAD/YFIRFARID FO	UTGAFA-BLADAST. .01-A2
SAMÞYKKT Fridrik Olafsson 2303592459	TEIKNING NR. 815-A2	VIÐFANGSEFNI GRUNNMYND	BLAD NR. A-02
	DAGS. 28.10.2020	MKV. 1:50	VERK NR. 815