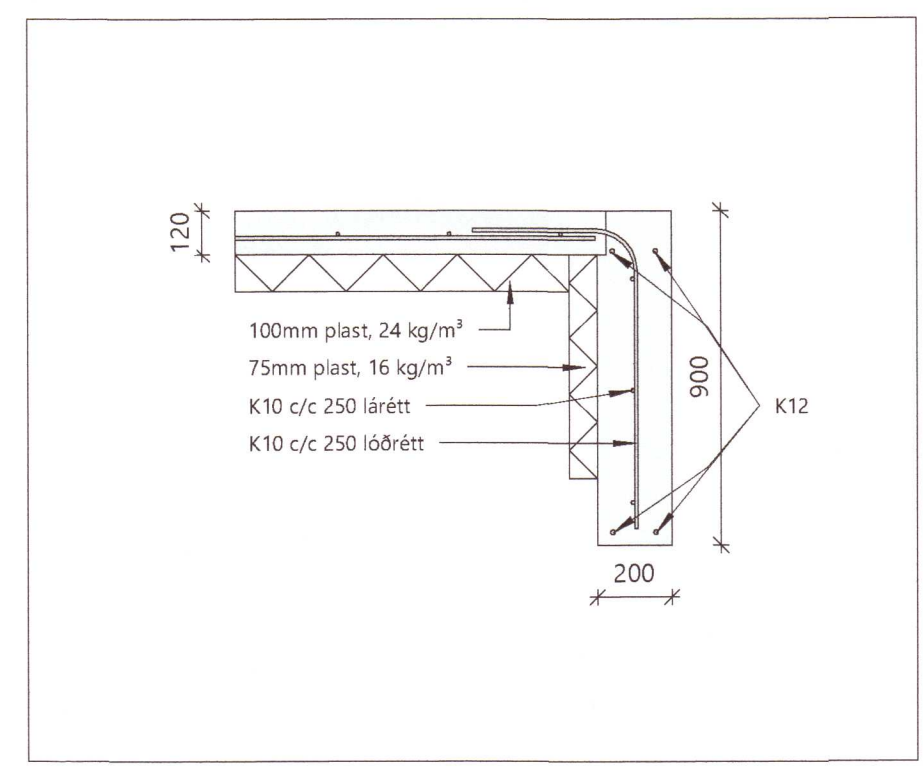
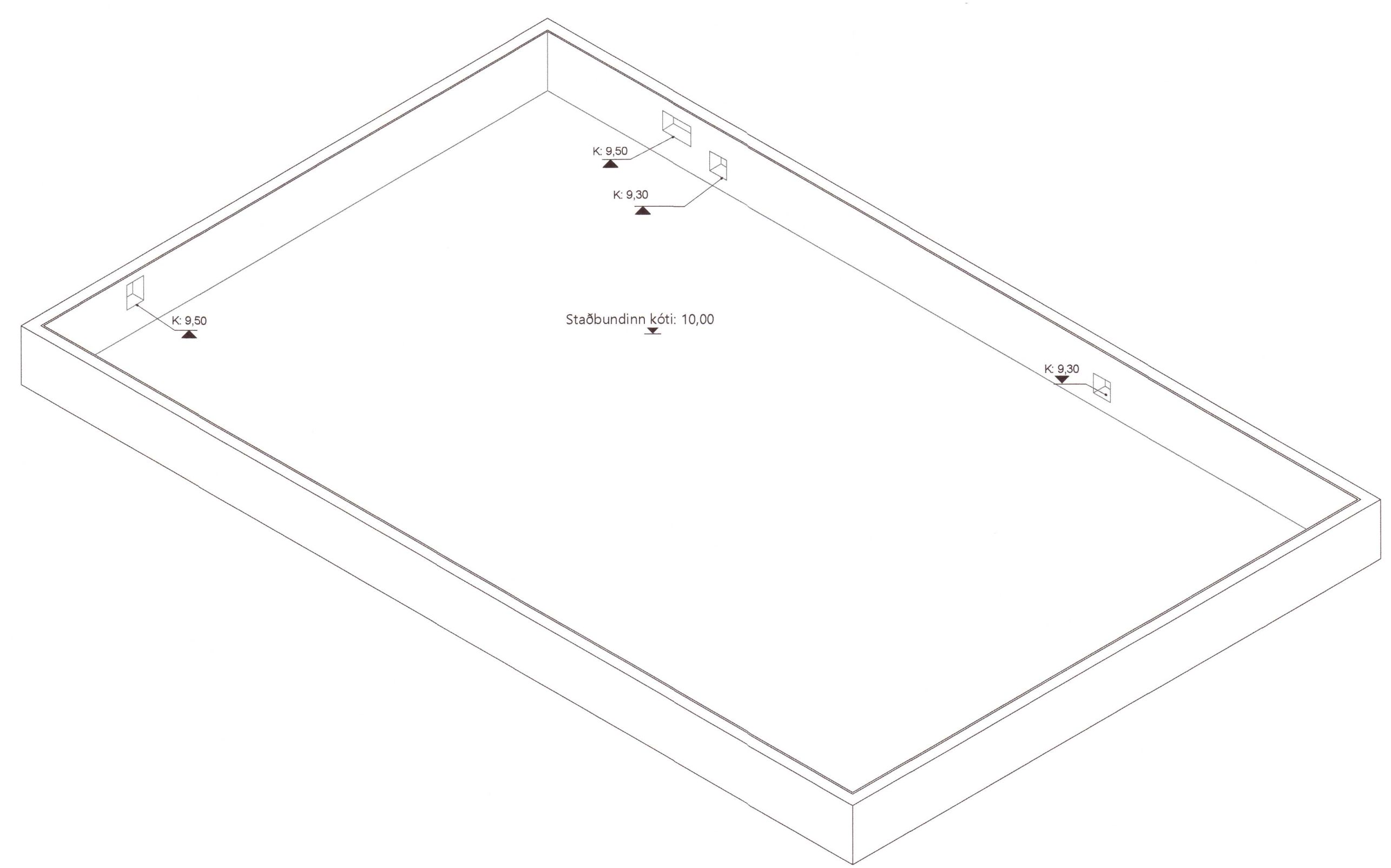
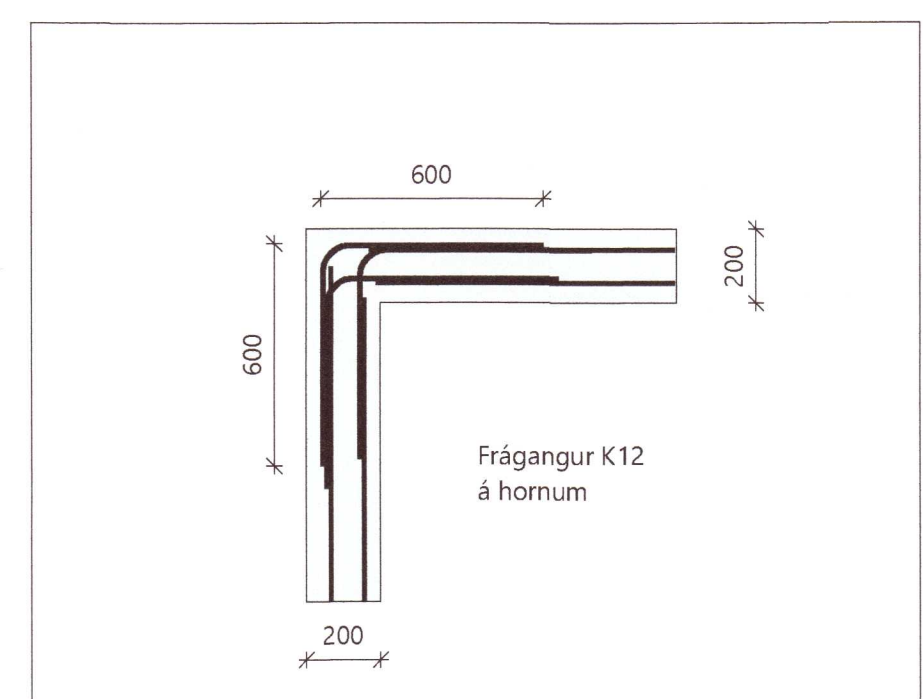


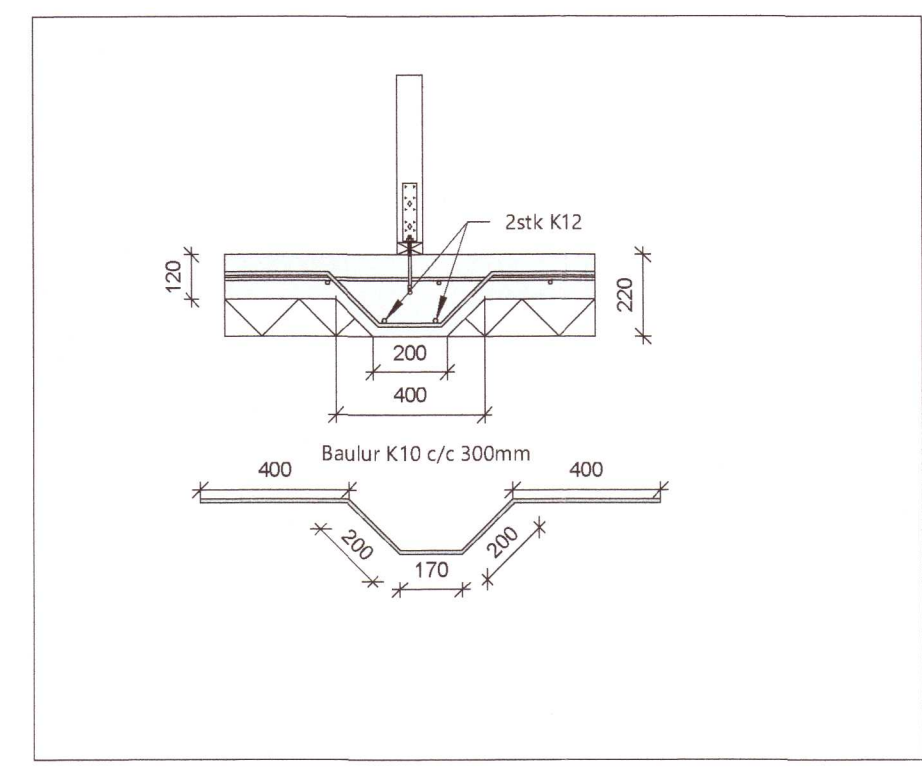
1 Grunnmynd Sökkull
1 : 50



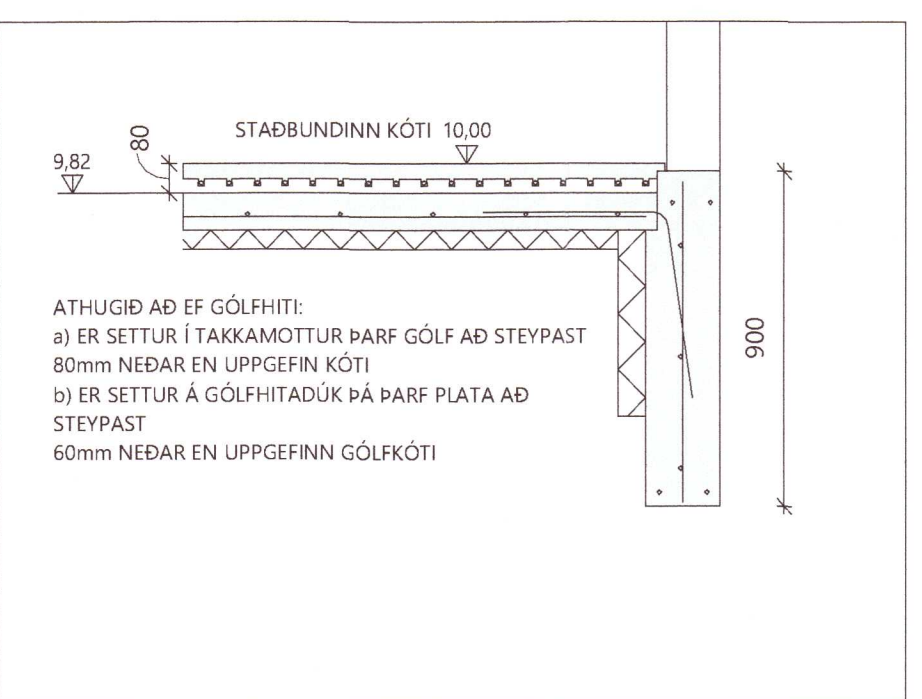
2 D1
1 : 20



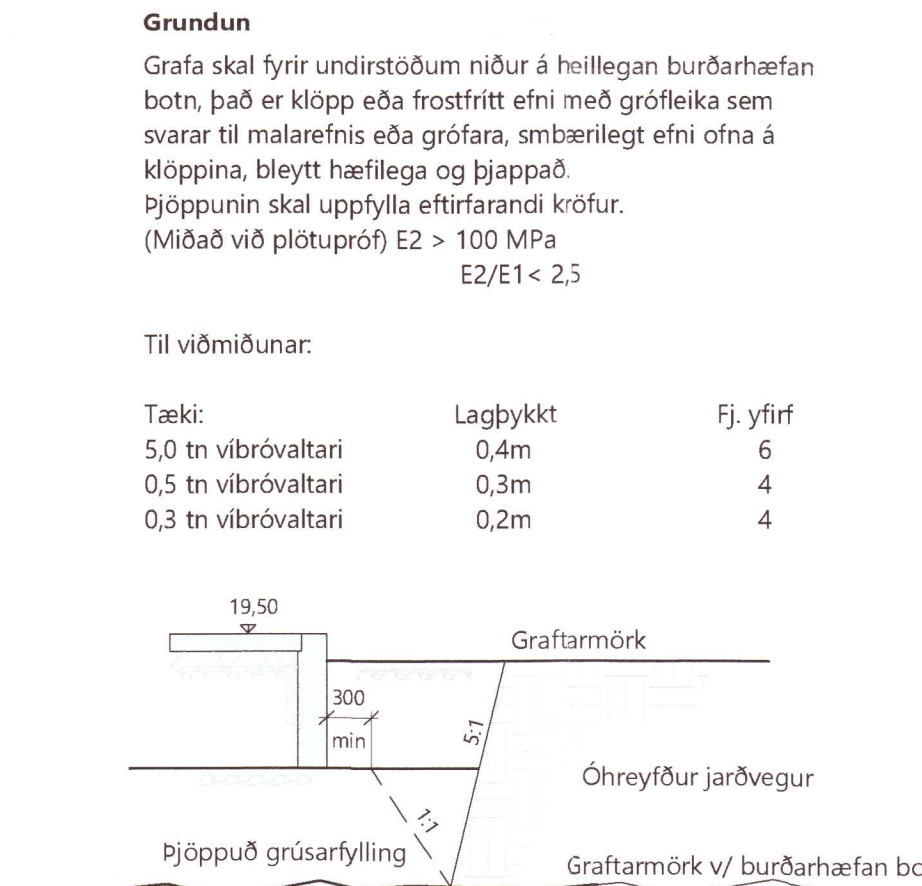
4 D4
1 : 20



3 D3
1 : 20



7 ATH Gólfkóti
1 : 20



5 Grundun
1 : 50

Sökkulveggir									
Merkning		Lengd	Hæð	Femetrar	Rúmmetrar	K12	Járnarmotta 6mm	Sökkulplast 70mm	Stungu járn K10 1200mm (STK)
Notkun	Raðnúmer								
Sökkulveggur	Veggur 1	9,1 m	0,9 m	8 m²	2 m³	36,40 m	8 m²	9,10 m	36
Sökkulveggur	Veggur 2	14,48 m	0,9 m	13 m²	3 m³	57,92 m	13 m²	14,48 m	58
Sökkulveggur	Veggur 3	9,1 m	0,9 m	8 m²	2 m³	36,40 m	8 m²	9,10 m	36
Sökkulveggur	Veggur 4	14,48 m	0,9 m	13 m²	3 m³	57,92 m	13 m²	14,48 m	58
		47,16 m		42 m²	8 m³	188,64 m	42 m²	47,16 m	189

Steypt plata					
Merkning		Flatarmál	Rúmmál	100mm plast	6mm járnarmotta
Notkun	Auðkenni				
Botnplata		128 m²	15 m³	128 m³	128 m³
Grand total:	1	128 m²	15 m³	128 m³	128 m³

Umhverfs- og tæknisvið Uppsveita
Yfirfarið
2.5 NOV 2020
SGL
F.L. Byggingartullur

Hönnunarforsendur:

Snjör:	Alagssvæði 1	2,1 kN/m²
Vindur:	z = 6.000 m	1,65 kN/m²
Notlag:	Gólfplata í íbúð	2,0 kN/m²
Notlag:	Gólfplata í blískúr	3,0 kN/m²
Eiginbygging:	Þak	0,6 kN/m²
	Steypa	25 kN/m²
	Útveggir	1,0 kN/m²

ATH: allir sökkulveggir eru 200mm breiðir nema annað sé málsett.

Göt í sökkulveggjum og plötu fyrir lögnum: Sjá teikningu: 301

Frágangur sökkulskauta sé í samræmi við reglur viðkomandi rafveitu

K: 10,00 Staðbundinn Gólfkóti

Í stað K10 c/c 250 má nota bendinet 6mm sem er látið skarast um tvo móska

Steinsteypa
Steypa er C25/30 með a.m.k. 300kg Sement í m³.

Loftinnihald steypu: 6-8 %
V/S- tala (umhverfisflokkur 2b): < 0,55
Sigmál steypu (S2): 50 - 90 mm
Mesta steinstærð: 32mm
Titra skal alla steypu.

Steypuhula á jörnum:
Gildin eiga við um venjulegar aðstaður ef annað er ekki sýnt á teikningum. Þar sem tæringarhætta er mikil gilda aðrar reglur um steypuhulu járna.

	Plötur	Veggir	Bitar	Súlur
Innanhúss	15	20	20	20
Útanhúss	25	25	25	25
Sökkklar	35	35	35	35
Steypt að jörð	50	50	50	50

Um bita og súlur gildir einnig: C1 > 1,5xd

Steyputyrtarstál
Stálgæði:
K- kambstál fyk= 500 MPa

Beyging stáls
d= allir sveiklekar

Skeyting bendistáls er samkvæmt eftirfarandi: D= 5 x d

Þvermál stáls, d í mm 10 12 16
Skeytilengd í mm 500 600 800

Lárétt járn sem koma í horn eða þverveg skal beygja skeytilengd fyrir horn.
Bending í sökkulveggi
2 K12 Efst og neðst
K10 c/c 250 lárétt
K10 c/c 250 lárétt

Mál eru í mm nema annars sé getið.

BR	DAGS	BREYTING

Verk:
Mosató 5, Flóahreppur, Landnúmer: L230347

Efni:
Sökkull_Grunnmynd og Skýringar

Útgáfa 01 Teikning nr. 201

Teiknað: GGG Hannað: TET Yfirfarið: TET

Hönnunarstjórn (ef annar en aðalhönnuður) Kt:

Samþykkt: Ellert Tómasson Kt: 201170-3979

Dagsþyrenning: 1.10.20 Framstærð_Blað A1 Mkv: Skv. teikningum

Tómas Ellert Tómasson Byggingarverkefningur M.S.C.E. S: 8538358 Netf: ellert@sghus.is Kt: 201170-3979



20203187