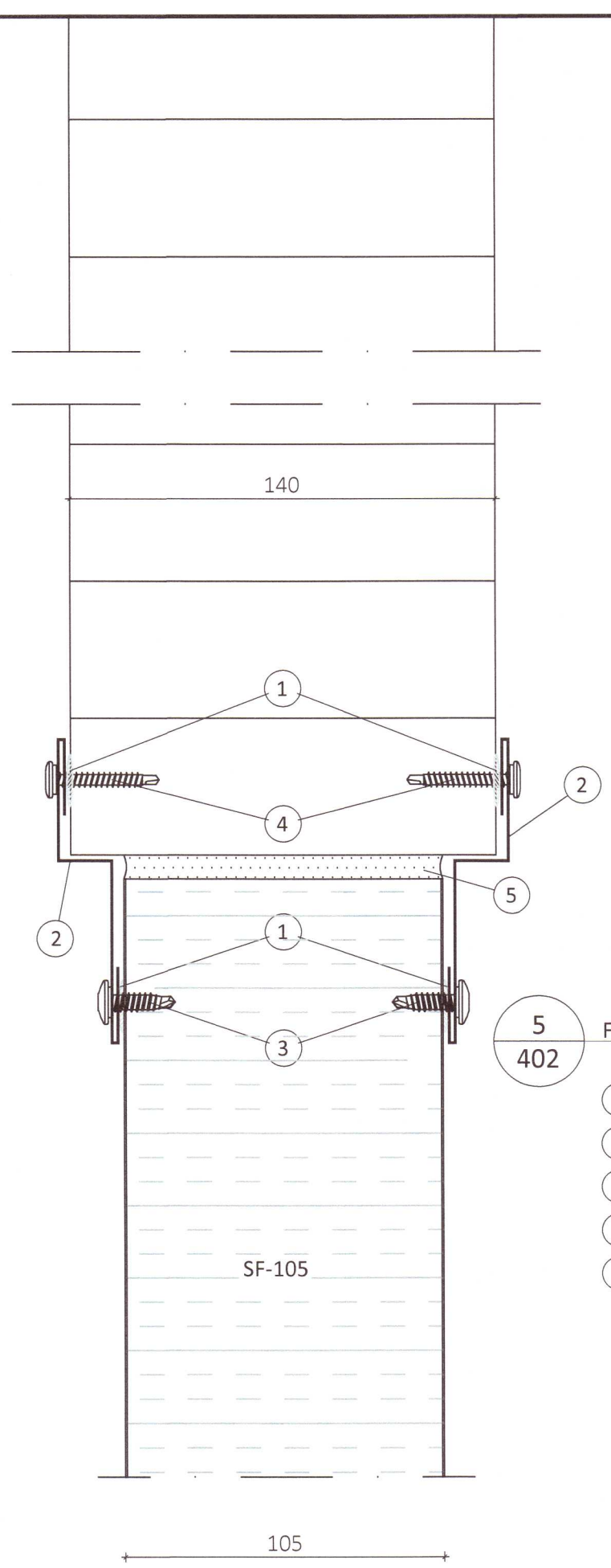
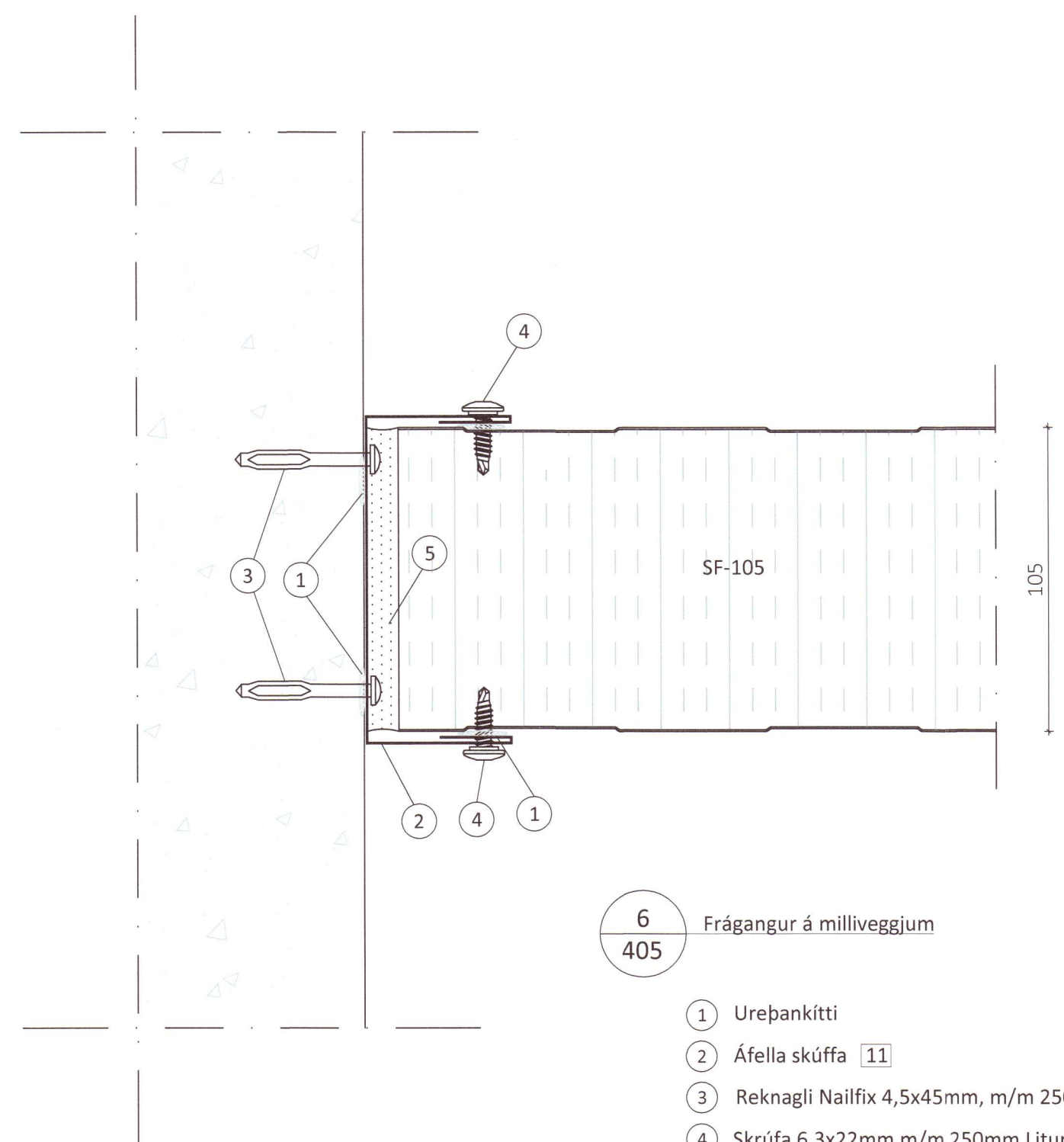


Teikningaskrá - aðaltekningar		landnúmer L166575	
Nr.	Heiti	Kvarði	Útgáfa
A01	Grunnmynd, útlit og sná	1:100	10.09.2019
A02	Afstöðumynd og byggingarfýsing	1:500	10.09.2019
Áritun hönnunarstjóra		Dags. áritunar	
<i>Sig. U. Sig.</i>		10/11/20	

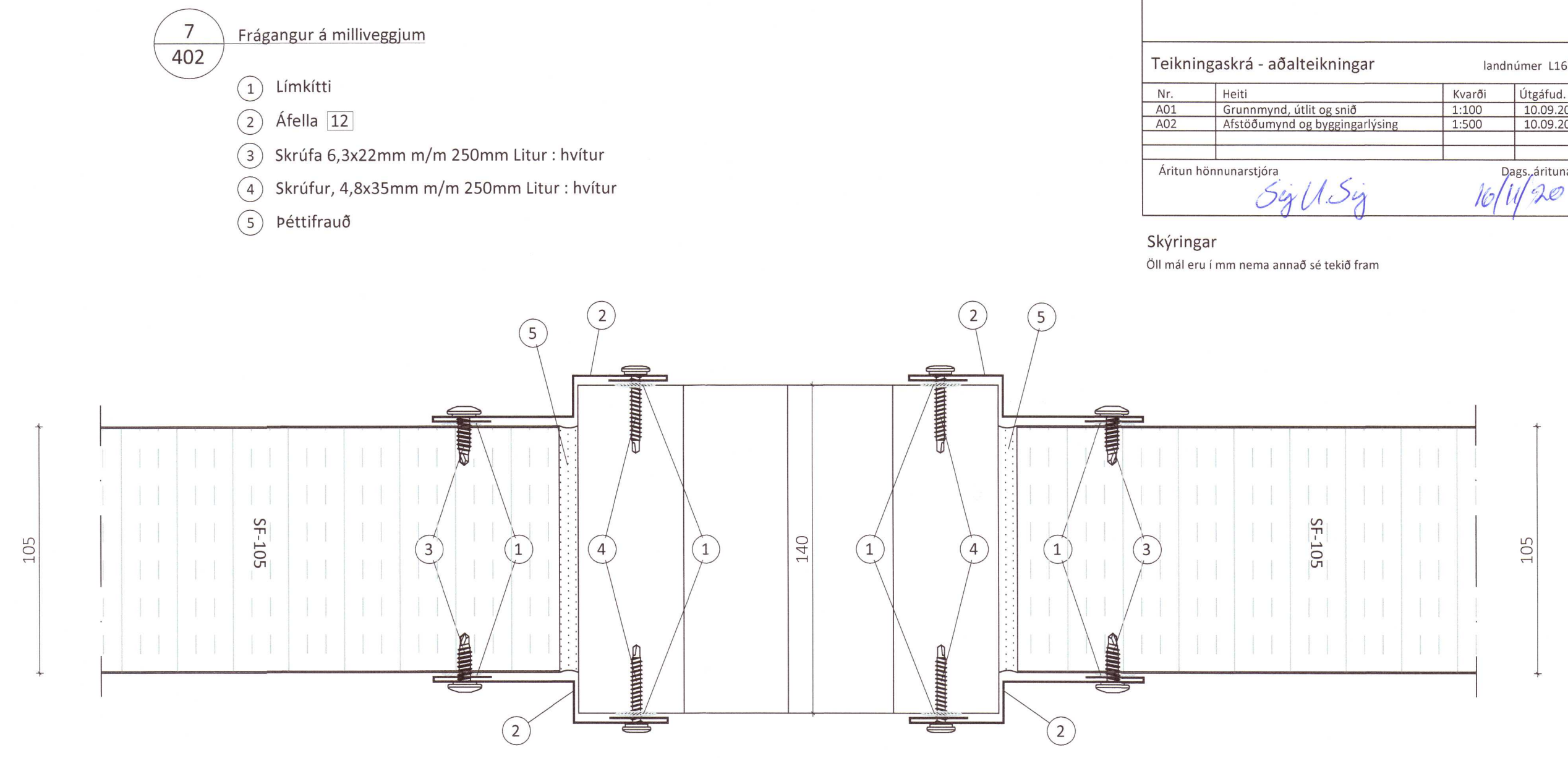
Skýringar
 Öll mál eru í mm nema annað sé tekið fram



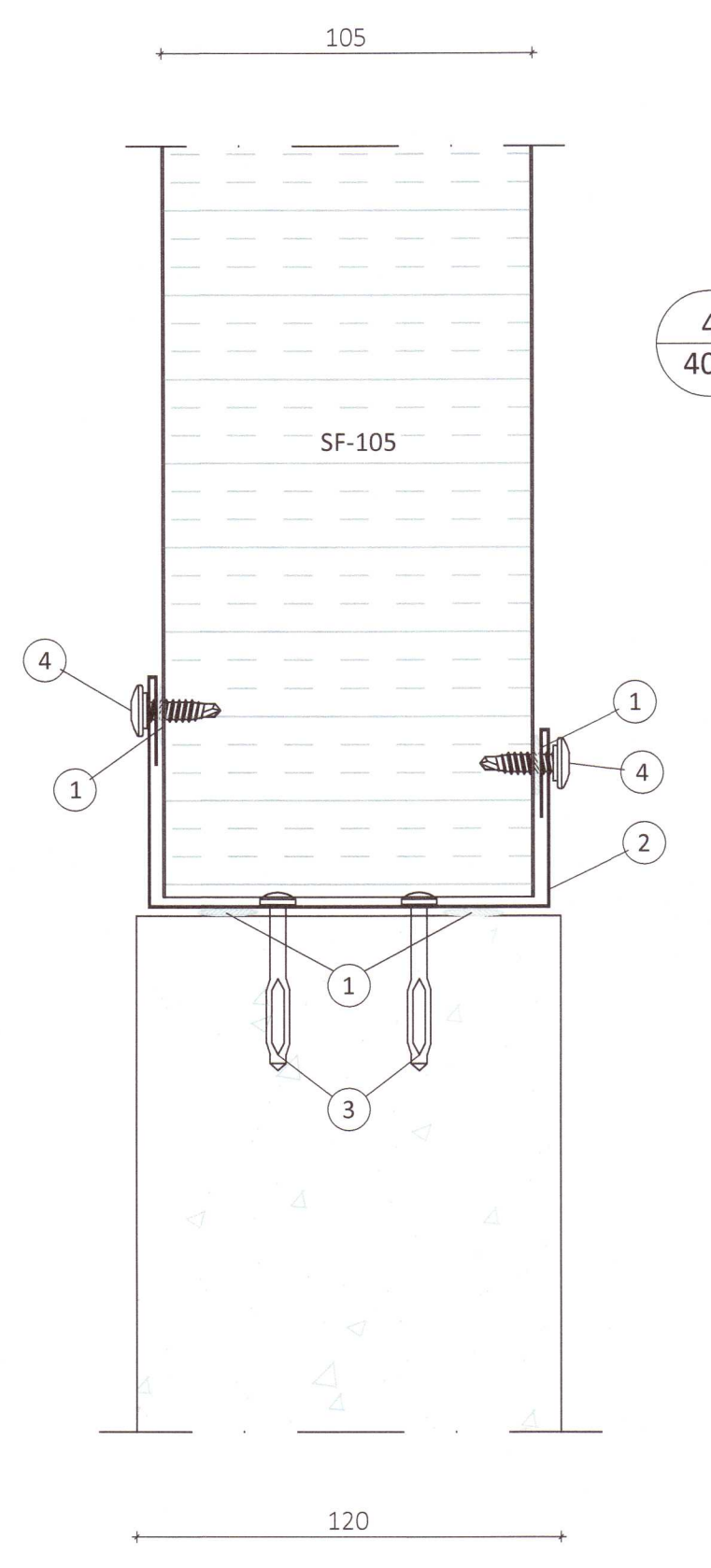
- 5**
402 Frágangur á milliveggjum
- 1 Límkitti
 - 2 Áfella 12
 - 3 Skrúfa 6,3x22mm m/m 250mm Litur : hvítur
 - 4 Skrúfur, 4,8x35mm m/m 250mm Litur : hvítur
 - 5 Þéttifrauð



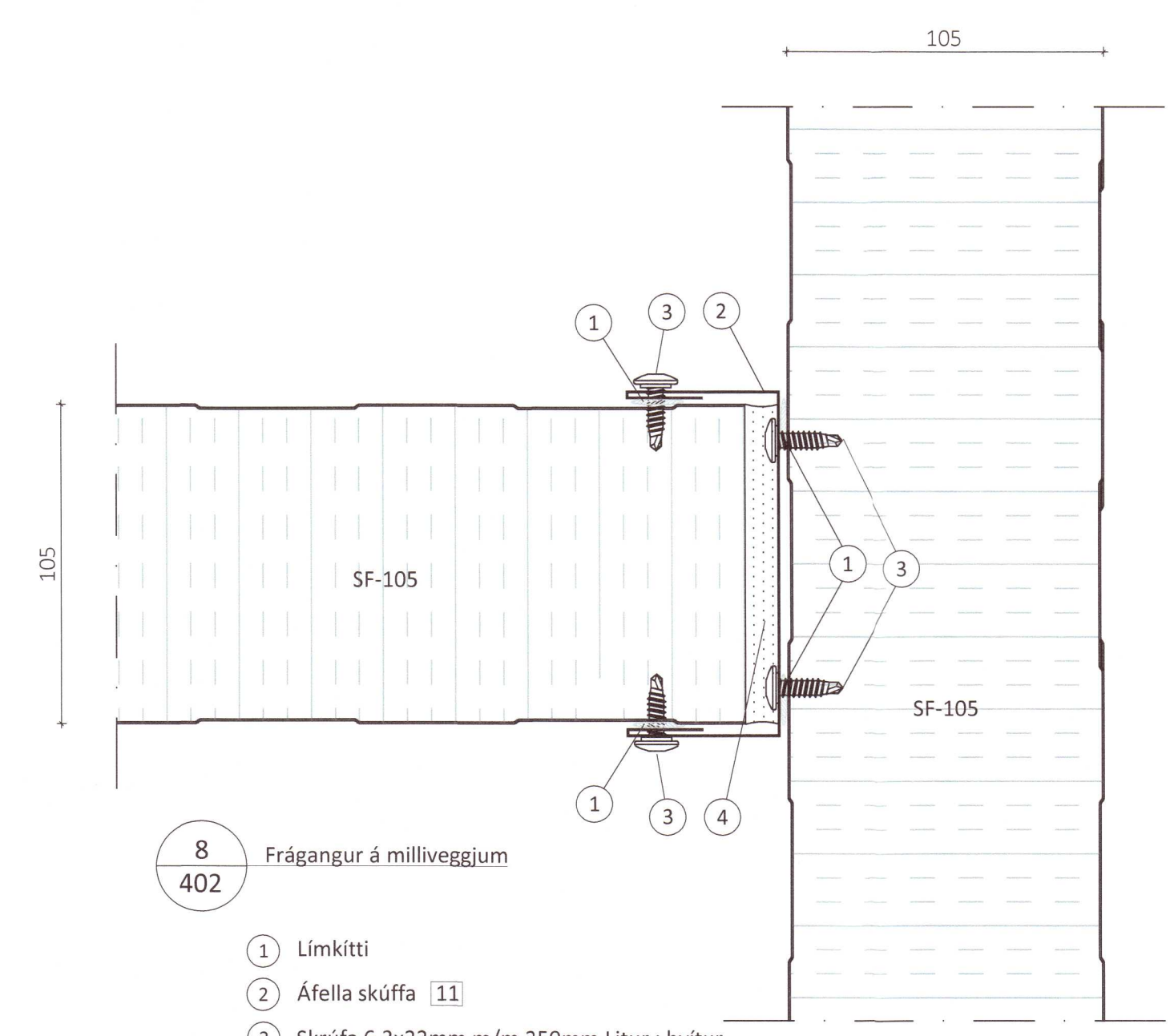
- 6**
405 Frágangur á milliveggjum
- 1 Ureþankitti
 - 2 Áfella skúffa 11
 - 3 Reknagli Nailfix 4,5x45mm, m/m 250mm
 - 4 Skrúfa 6,3x22mm m/m 250mm Litur : hvítur
 - 5 Þéttifrauð



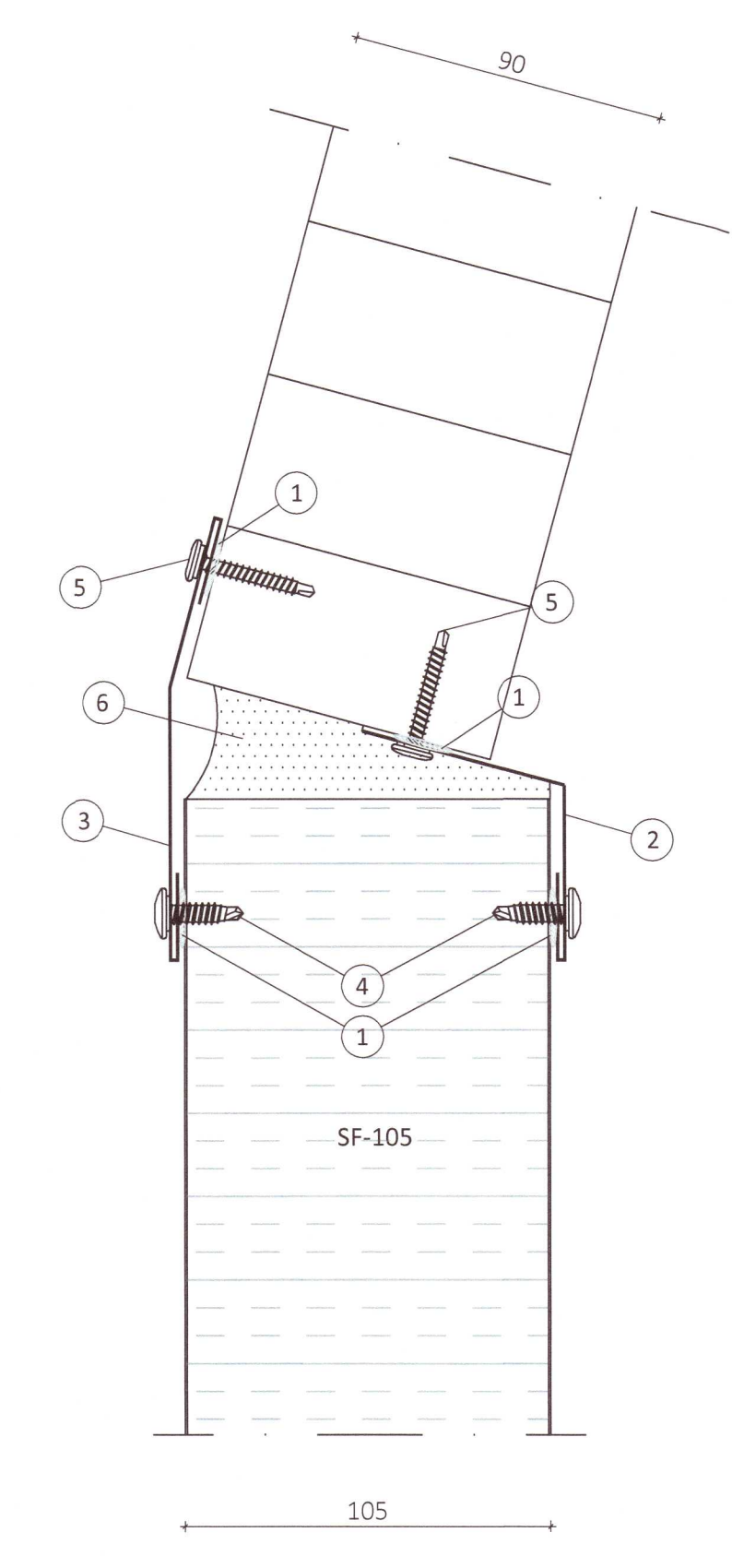
- 7**
402 Frágangur á milliveggjum
- 1 Límkitti
 - 2 Áfella 12
 - 3 Skrúfa 6,3x22mm m/m 250mm Litur : hvítur
 - 4 Skrúfur, 4,8x35mm m/m 250mm Litur : hvítur
 - 5 Þéttifrauð



- 4**
402 Frágangur á milliveggjum
- 1 Límkitti
 - 2 Áfella skúffa 11
 - 3 Reknagli Nailfix 4,5x45mm, m/m 250mm
 - 4 Skrúfa 6,3x22mm m/m 250mm Litur : hvítur



- 8**
402 Frágangur á milliveggjum
- 1 Límkitti
 - 2 Áfella skúffa 11
 - 3 Skrúfa 6,3x22mm m/m 250mm Litur : hvítur
 - 4 Þéttifrauð



- 9**
402 Frágangur á milliveggjum
- 1 Límkitti
 - 2 Áfella 14
 - 3 Áfella 13
 - 4 Skrúfa 6,3x22mm m/m 250mm Litur :
 - 5 Skrúfur, 4,8x35mm m/m 250mm Litur
 - 6 Þéttifrauð

Öll afnot og áfritun teikningar að hluta eða í heild er háð skriflegu leyfi LímtréVrnet ehf.			
Útg.	Dags.	Breyting	Br. af

LímtréVrnet
 Byggingaæðild - Lynghálsi 2 - 110 Reykjavík
 kt. 440510-1160 - Sími: 412 5300

Heiti vorka
Laxárdalur Skeiða- og Gnúpv. hr. Gothús - Yleingar á þak

Heiti teikningar
Sérmyndir 20203196

Teiknað af: HK	Mælikvarði: 1:2	Verknúmer: DL 050
Yfirfarið af: Bl	Dagsetning: 06.11.2020	Útgáfa nr.: 1

Nafn hönnuðar
 Bjarni Ingibergsson
 byggingatæknifræðingur
 Kt. 030861-2729

Áritun *Bjarni Ingibergsson* Dags. áritunar
 4/11/20

404
 401-Laxárdalur.dwg Blaðstærð A1