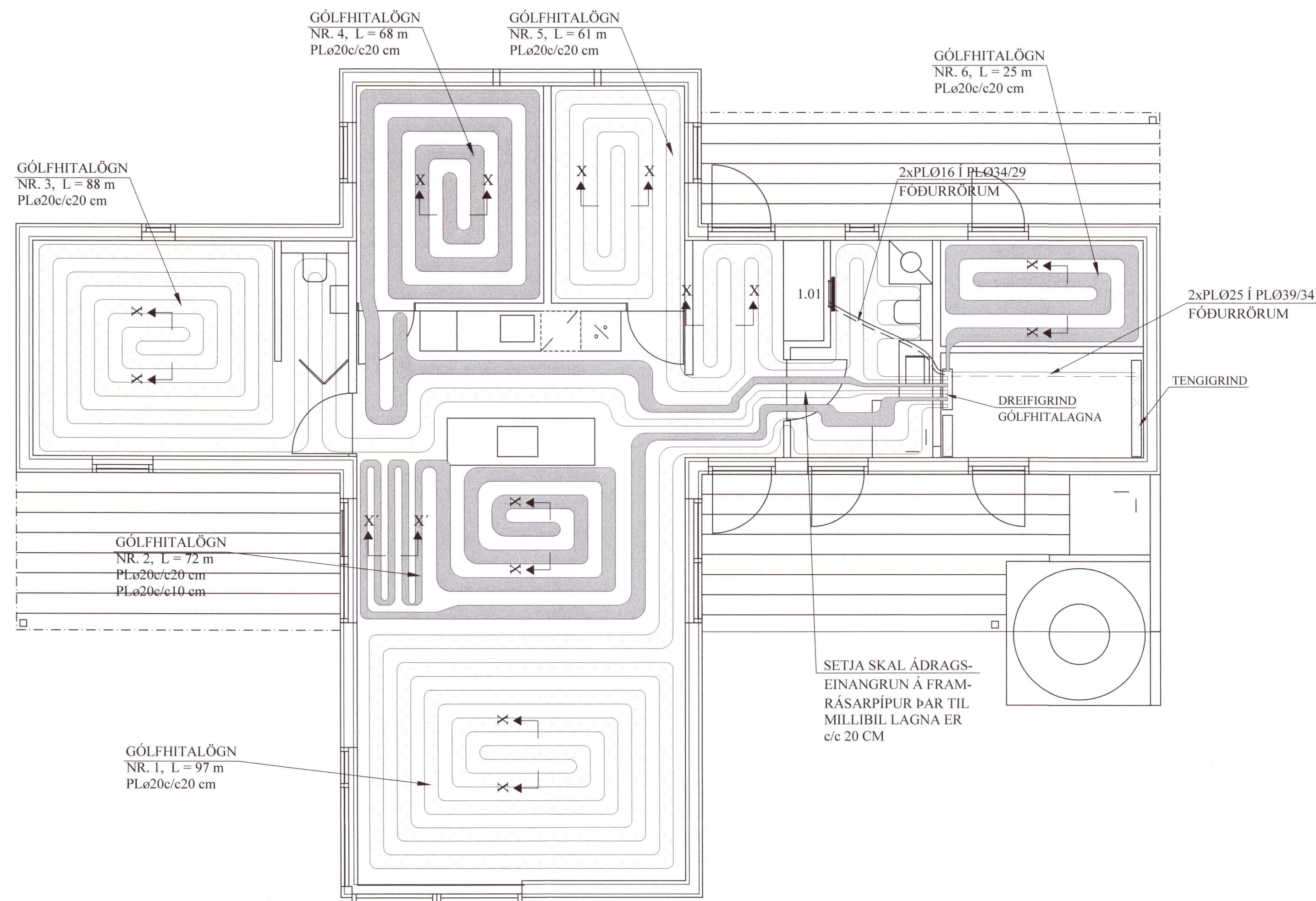


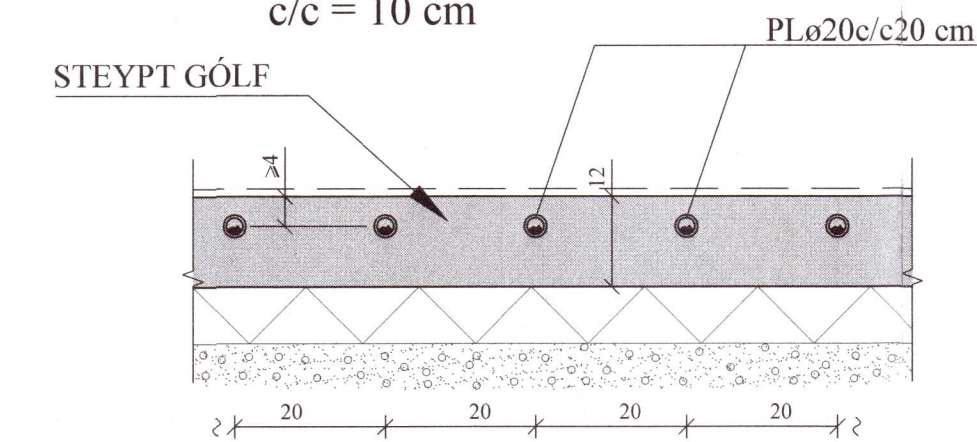
GÓLFHITALKERFI, GRUNNMYND. 1:50

Umhverfis- og tæknisvið Uppsveita
Yfirfarið
04 DEC 2020
Sölvi Sölvi
FL Byggingarfulltrúi



SNIÐ X - X. 1:10

Í SNIÐ X' - X' ER
c/c = 10 cm



HANDKLÆÐAOFNAR:

Nr. ofns	Afköst W	Mestu mál (mm) Hæð Lengd Þykkt	Stúta- staða	Ofnagerð	Ath.
1.01	250	1200 500 50	E-F	-	Bað/Þvottur

AFL GÓLFHITALAGNAR:

Nr.	Lengd (m)	Afl (W)	Rými
1	97	1940	Borðstofa/Stofa
2	72	1440	Eldhús/Borðstofa/Stofa
3	88	1760	Herbergi /VS
4	68	1360	Herbergi
5	61	1220	Herbergi/Anddyri/Bað
6	25	500	Geymsla
Alls:		8220	

GÓLFHITALÖGN:

PLø20c/c20 cm, INNSTEYPT,
NEMA ANNAD SÉ TEKID FRAM

SKÝRINGAR FYRIR GÓLFHITALAGNIR:

- a. Í DREIFIRÖRUM: Í LAGNASTOKKUM PEXRÖR MEÐ SÚREFNISKÁPU, EINANGRUÐ MEÐ DRAGHÓLKUM Í ÁLKÁPU, (t.d. Wirubo- evalPEX) OG Í STEYPTUM GÓLFPLÖTUM SÖMU RÖR Í VEL SVEIGJANLEGU PEH BYLGGJURÖRI ("RÖR Í RÖR").

b. Í GÓLFMOTTUM: PEXRÖR MEÐ SÚREFNISKÁPU GERÐAR FYRIR 60°C OG 0.6 MPa Í 50 ÁR. (t.d. Wirubo- evalPEX), RÖRIN SKULU VIÐURKENND AF RB.

c. Í DEILIRÖRUM: AFSINKUNARPOLIN MESSINGRÖR Ø20 FRÁ SAMA FRAMLEIÐANDA OG PEXRÖRIN.

VIÐ TENGINGAR SKAL NOTA TILHEYRANDI FITTINGS VIÐURKENNDAN Í HITALAGNIR AF RB. LAGNAVINNA SKAL FRAMKVÆMD SKV. FYRIRMÆLUM FRAMLEIÐANDA LAGNAEFNISINS. VATNSÞRÝSTINGUR, 0.2MPa, SKAL HAFÐUR Á RÖRUM VIÐ ÚTLAGNINGU STEYPU.

- ÁÐUR EN SAMSEYTI Á PÍPUM ERU HULIN, SKAL PRÓFA ALLAR LAGNIR MEÐ 6 BAR ÞRÝSTINGI OG ÞAÐ LÁTID STANDA Í 30 MÍN. EN ÞÁ ER ÞRÝSTINGUR LÁTINN FALLA SNÖGGT NIÐUR Í 0.5 SINNUM INNTAKSÞRÝSTING. FARI HANN ÞÁ LÍTILEGA UPP ER HANN LÁTINN STANDA Í 90 MÍN. FALLI ÞRÝSTINGUR EKKI Á ÞEIM TÍMA ER KERFIÐ ÞÉTT. ATHUGA SKAL ÖLL SAMSEYTI.

- FESTA SKAL UTANÁLIGGJANDI LAGNIR MEÐ 1200 mm MILLIBILI.

- HREINSA SKAL ÖLL ÖHREININDI OG SVARF ÚR LÖGNUM.

- SETJA SKAL RIFFLUD HLÍFDARRÖR FYRIR 20 mm SLÖNGUR TIL VARNAR ÞAR SEM PÍPUR FARA GEGNUM VEGGI, GÓLF, TENGJAST KISTUM OG Á FRAMRÁSARLAGNIR AD MOTTUM.

BREYTINGAR

TILVÍSANIR:

SKÝRINGAR..... SJÁ TEIKN. NR. 2-01

20203375

ASK
10. Okt. 2020

Reikn.	JKR	Okt. '19	Útgengi:	12.11.2019
Teikn.	VP	Okt. '19	Kvarði:	1:50
Ath.				1:10
Samþ.				

BORGARÁS 4

Biskupstungum

Nr. 2-04

Verkhúti
GÓLFHITALKERFI,
GRUNNMYND,
SKÝRINGAR OG SNIÐ.

Verkfæðastofa
Jóna Kristjánsdóttir
Arnlíða 19
108 Reykjavík
Sími: 537-0002 Gsm: 772-3154
Kf: 540811-0300
Netfang: jkr54@gmail.com