

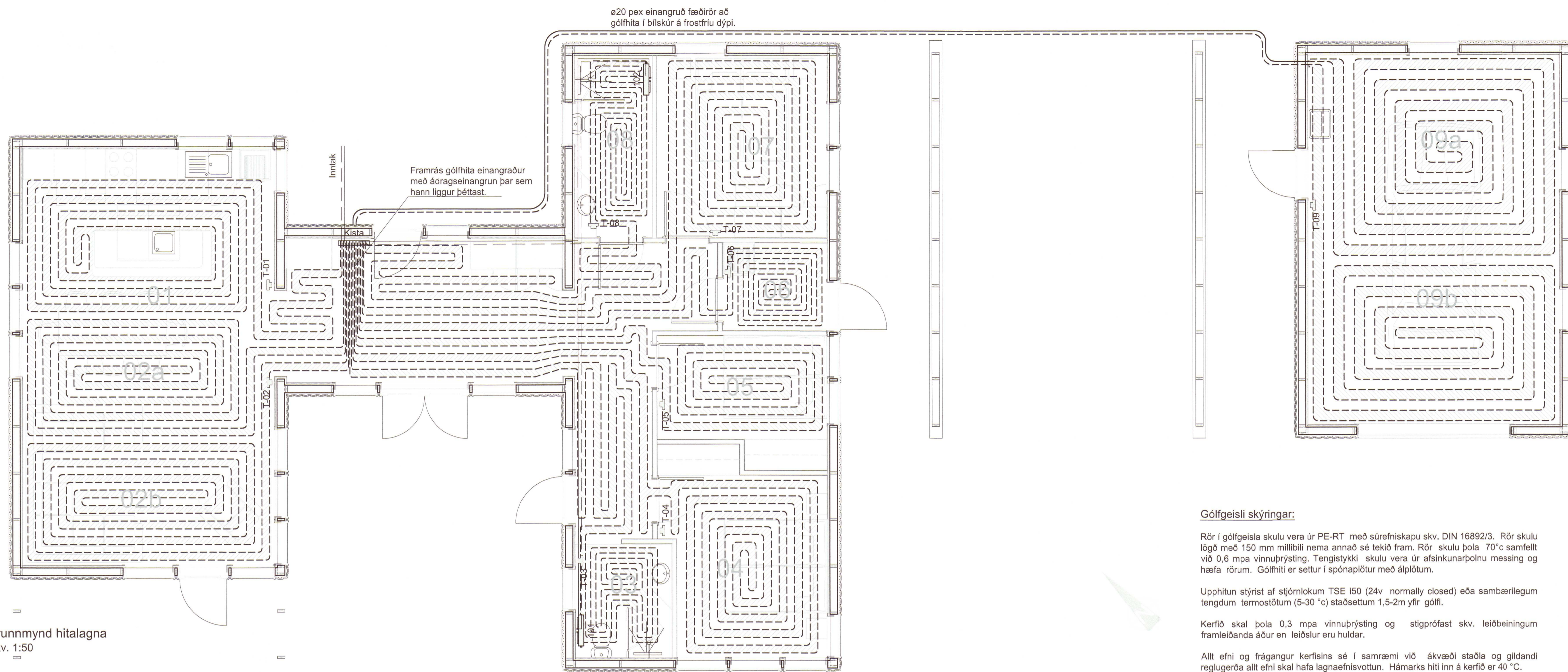
Dags:	Nr.	Breytingar:	Samb.

**Prastahólar 2**  
**Gólfgeisli**

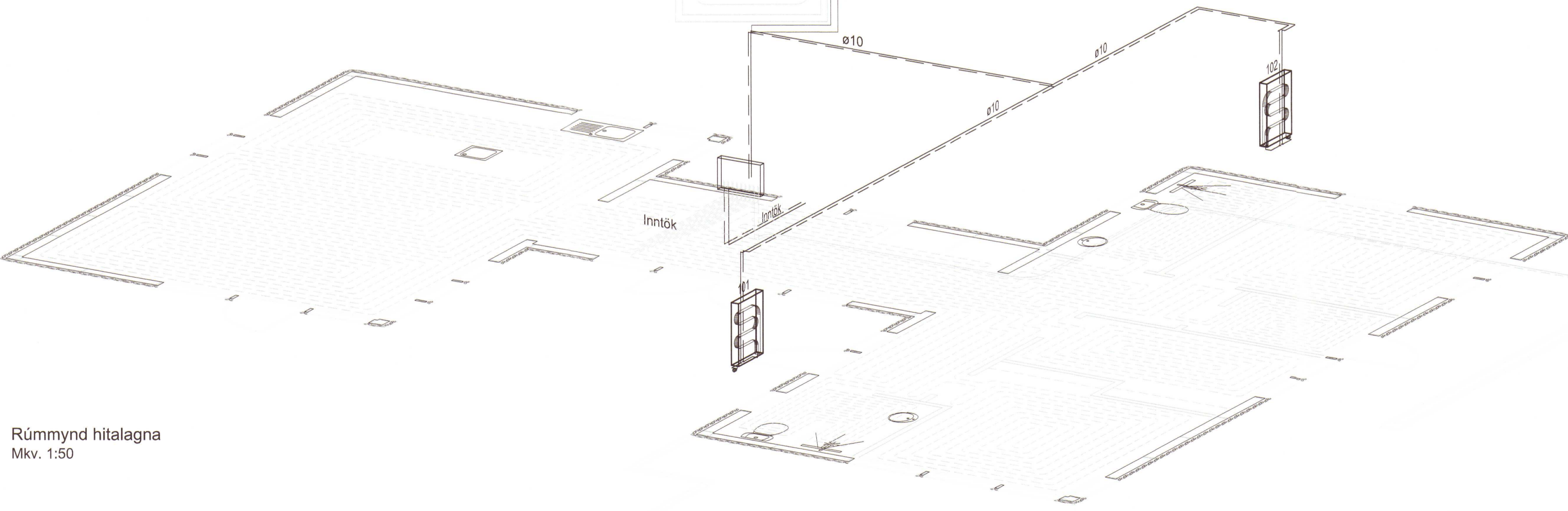
Kista 01			
Slaufa	Lengd	c/c	Afköst
01	84	150	1050 W
02a	79	150	1000 W
02b	88	150	1100 W
03	69	100/150	900 W
04	87	150	1100 W
05	55	150	700 W
06	53	100/150	650 W
07	86	150	1100 W
08	72	100/150	900 W
09a	90	200	1100 W
09b	86	200	1100 W
	<b>849</b>		<b>10700 W</b>

Ofnar	
Ofn 101	300 W
Ofn 102	300 W

Fæðirör að bilskúr 45m



Grunnmynd hitalagna  
 Mkv. 1:50



Rúmmynd hitalagna  
 Mkv. 1:50

**Gólfgeisli skýringar:**

Rör í gólfgeisla skulu vera úr PE-RT með súrefniskapu skv. DIN 16892/3. Rör skulu lögð með 150 mm millibili nema annað sé tekið fram. Rör skulu þola 70°C samfellt við 0,6 mpa vinnuþrýsting. Tengistykki skulu vera úr afsinkunarþolnu messing og hæfa rörum. Gólfhiti er settur í spónaplötur með álplötum.

Upphitun stýrist af stjórnlokum TSE i50 (24v normally closed) eða sambærilegum tengdum termostötum (5-30 °c) staðsettum 1,5-2m yfir góli.

Kerfið skal þola 0,3 mpa vinnuþrýsting og stígröfast skv. leiðbeiningum framleiðanda áður en leiðslur eru hultar.

Allt efni og frágangur kerfisins sé í samræmi við ákvæði staðla og gildandi reglugerða allt efni skal hafa lagnaefnisvottun. Hámarks hiti inn á kerfið er 40 °C.

Gólfgeislalagnir eru allmennt með 150 mm millibili nema slaufur 03, 06 & 08 sem er með 100mm millibili að hluta og slaufur 09a & 09b sem eru með 200mm millibili, þær lagnir eru ø20. T-01 - T09 sýna ákjósanlega staðsetningu á hitanemum fyrir gólfhita.

**SKÝRINGAR HITAKERFIS:**

- Framrás
- - - - - Bakrás

Öll ofntengi skulu vera 10mm.

Loftskrúfur komi á alla ofna.

Á hvern ofni komi auk ofnloka stillilíð þeim megin sem ofnloki er ekki. Ofnar séu í samræmi við IST EN 442

Hitaleiðslur eru úr miðlungþykku svörtu stáli samkv. DIN 2440 með skrúfuð tengistykki sem samsvara rörum að gerð.

Þil milli festinga láréttra leiðslna skal vera samkv. forskrift framleiðanda röranna, en þó mest 1,2 - 1,5m millibili. Sjá töflu framleiðanda.

Lagnir í létum veggjum skal einangra með 4mm ádragseinangrun. Aðrar einangraðar leiðslur skal einangra með glerullarhólkum. Þykkt einangrunar skal vera sem hér segir:

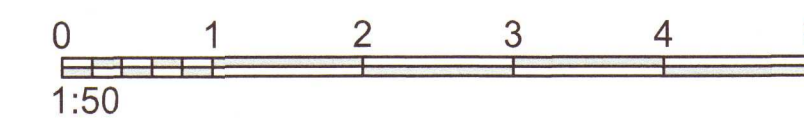
Stærð röra	Þykkt einangrunar
10 - 20mm (3/8" - 3/4")	20mm
25 - 40mm (1" - 1 1/2")	30mm
50 - 100mm (2" - 4")	40mm

Sýnilega lagnir næst ofnum skulu vera óeinangraðar. Lagnir skal vefja með plasti utan um einangrun.

Kerfið skal þola 400 kPa vinnuþrýsting og prófast með 600 kPa áður en leiðslur eru hultar.

Allt efni og frágangur kerfisins sé í samræmi við ákvæði ÍST-67:2003 og gildandi reglugerðir.

Öll ónefnd mál eru í mm allt efni skal hafa lagnaefnisvottun.



Höfuðverks:	Prastahólar 2 Grimanes- og Grafninghrepp	Höfundur:	Svavar M. Sigurjónsson Björgvin O. Sigurjónsson	Dagur:	11.06.2019
Hiti teikningar:	Hitalagnir Grunnmynd og rúmmynd Tölur og skýringar	Samþykkt:	<i>Svavar M.</i>	Geymslunúmer:	511
Samþykkt:	SMS	Yfirfarið:	BOS	Verknúmer:	19-37
Tekni:	SMS	Mæli:		Mælikvæði:	1:50/10
Útgáfa:		Útgáfa:		Tekni:	511