

ÁLAGSFORSENDUR:

NOTÁLAG:
 ÁLAGSTILHÖGUN ER Í SAMRÆMI VIÐ ÍST EN 1990:2002/NA:2010
 NOTÁLAG Á GÓLFLOTUR
 --- ÍBÚÐ 2.0 kN/m²
 --- BÍLSKÚR 3.0 kN/m²
 EIGIN BYNGD:
 STEINSTEYPA 25 kN/m²
 TORF Á ÞAKI 3.5 kN/m²
 VINDÁLAG:
 VINDÁLAG REIKNAST SAMKVÆMT ÍST EN 1991-1-4:2005/NA:2010
 GRUNNGILDI VINDÁLAGS ER 1,72 kN/m²

SNJÓÁLAG:
 SNJÓÁLAG REIKNAST SAMKVÆMT ÍST EN 1991-1-3:2003/NA:2010
 GRUNNGILDI SNJÓÁLAGS ER 2.1 kN/m²
 GRUNNDUN:
 GRUNNDUN SAMKVÆMT ÍST EN 1997-1:2004/NA:2010
 GRUNDAÐ ER Á STEYPTA SÖKKLA
 MESTA ÁLAG Á UNDIRSTÖÐU ER MINNA EN 0.4 MN/m²
 JARBSKJÁLFTAÁLAG:
 JARBSKJÁLFTAÁLAG REIKNAST SAMKVÆMT ÍST EN 1999-1:2004/NA:2010
 HÖNNUNARHRÖÐUN ER 0.5g

SKÝRINGAR - ALMENNT:

ÖLL VINNA SKAL VERA Í SAMRÆMI VIÐ TEIKNINGAR ÞESSAR KRÖFUR BYGGINGARREGLUGERÐAR OG VÍÐEIGANDI STAÐLA.
 TRYGGJA SKAL STÖÐUGLEIKA MANNVIRKJA Á ÖLLUM STIGUM VERKSINS MEÐ TÍMABUNDNUM STÍFRINGUM, FESTINGUM EÐA Á ANNAN VÍÐURKENNDAN HÁTT.
 ÖLL MÁL ERU Í mm. HÆÐARKÓTAR ERU Í METRUM OG MIÐA VIÐ AÐ HÆÐARKÓTI BOTNPLÖTU SÉ K: 0.00.
 SSK = SÖKKULSKAUT

SKÝRINGAR - STEYPT VIRKI:

STÁL MERT K ER KAMBSTÁL OG SKAL VERA B500B SAMKVÆMT ÍST EN 10080:2006. FRÁGANGUR JARNA SKAL VERA SAMKVÆMT ÍST EN 1992-1-1:2004/NA:2010. STEYPUHULA SKAL HVERGI VERA MINNI EN 25 mm.
 STEINSTEYPA, GÆÐI, MEÐFERÐ OG PRÓFANIR SKULU VERA Í SAMRÆMI VIÐ ÍST EN 206:2013+A1. STYRKLEIKAFLOKKUR SKAL VERA C30. LOFTINNIHALD 5-7%. V/S HLUTFALL <0.55
 SSK = SÖKKULSKAUT

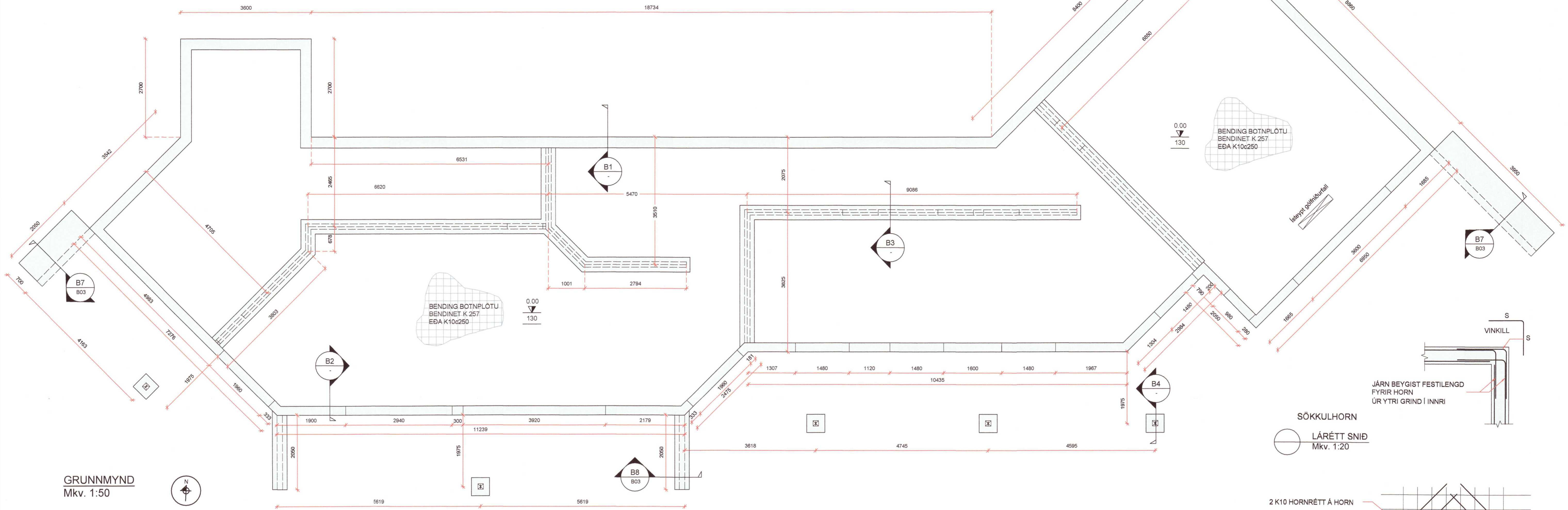
BEYGING OG SKEYTING JARNA:

ÞVERMÁL JARNS, d	mm	8	10	12	16	20	25
D, LYKKJUR OG VINKLAR	mm	24	30	36	48		
D, BURÐARJÄRN	mm		60	72	96	120	150
SKEYTILENGD JARNA S	mm	450	550	650	850	1100	1400
FESTILENGD JARNA F	mm	350	400	500	650	800	1000

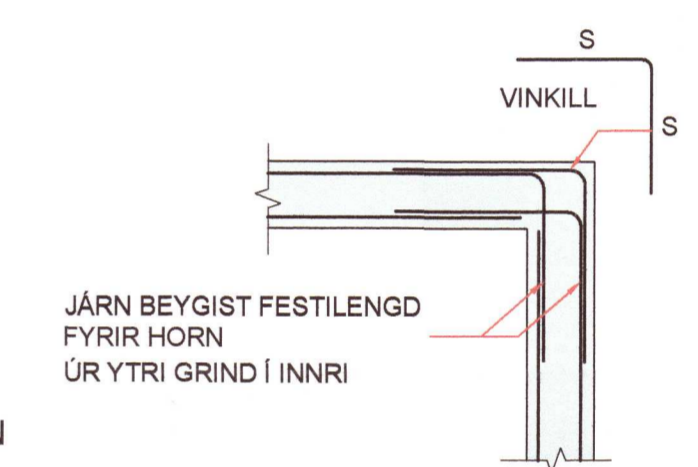
EF SKEYTT ER MEIRA EN FJÖRÐA HVERT JÄRN Í SAMA ÞVERSNIDI SKAL AUKA SKEYTILENGD UM 40%. STADALKRÖKUR: L=16d

ÁTHUGA BER AÐ EIGI ER LEYFLEGT AÐ BEYGJA BENDISTÁL EF LOFTHITI ER UNDIR -5°C

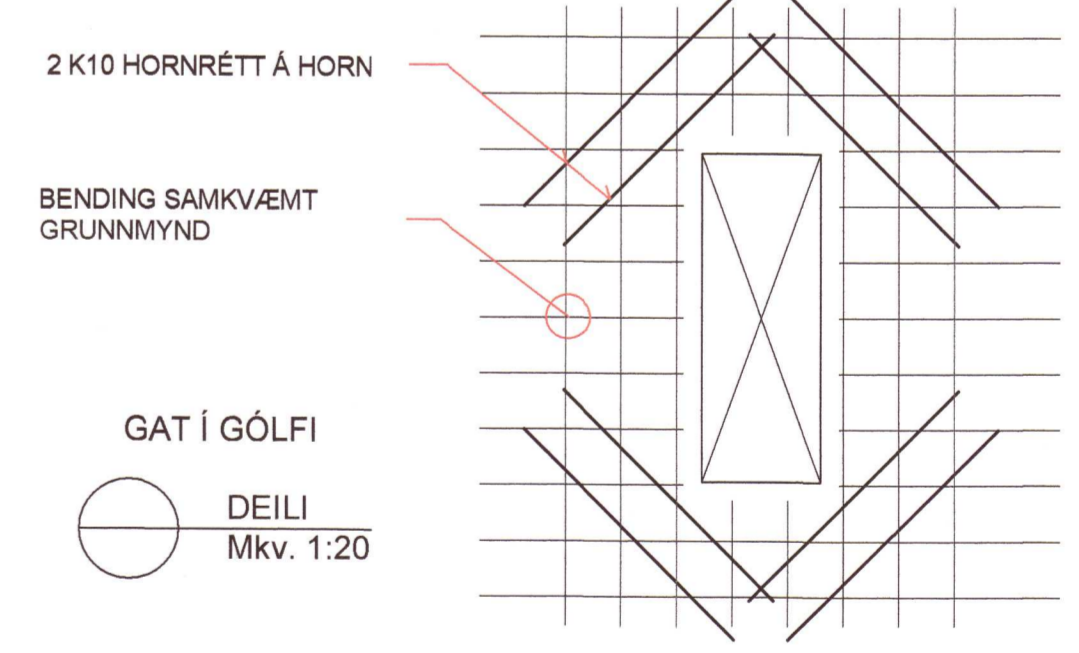
Umhverfis- og tæknisvið Uppsveita
Yfirfarið
 04 DEC 2020
Silja Sig
 Fk. Byggingarfulltrúi



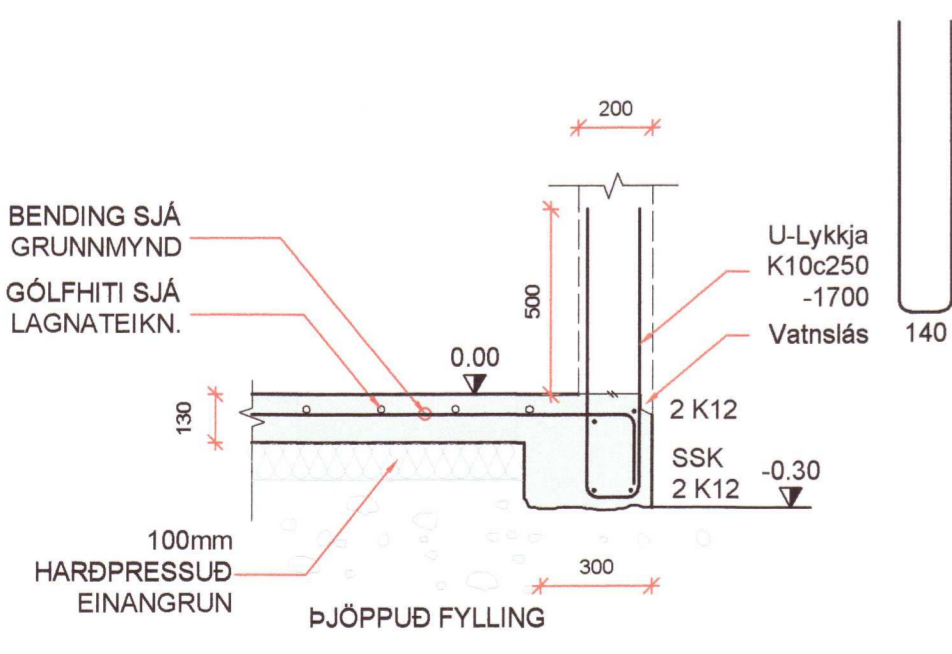
GRUNNMYND
Mkv. 1:50



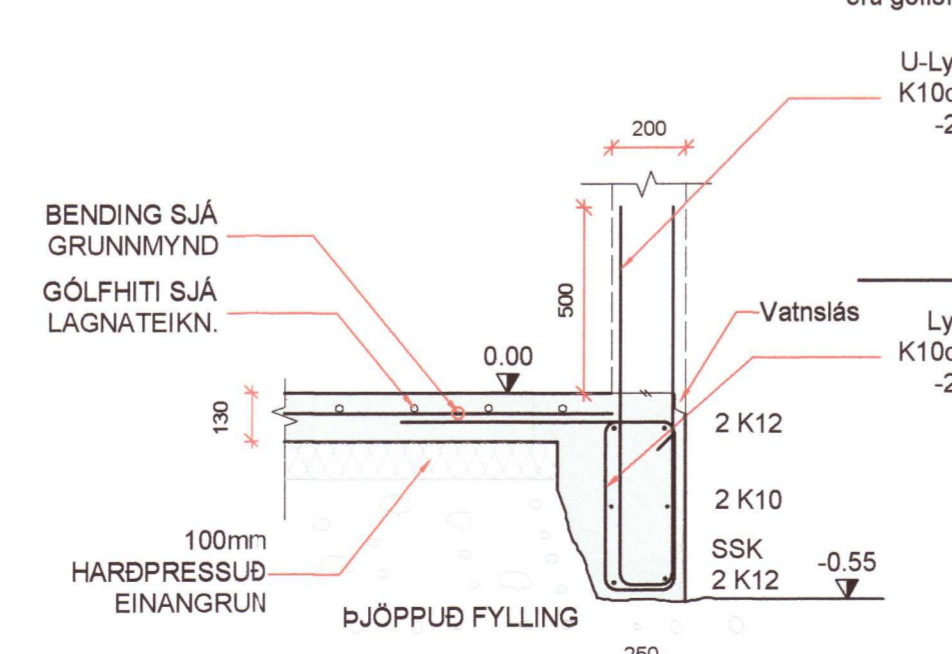
SÖKKULHORN
LÁRÉTT SNIÐ
Mkv. 1:20



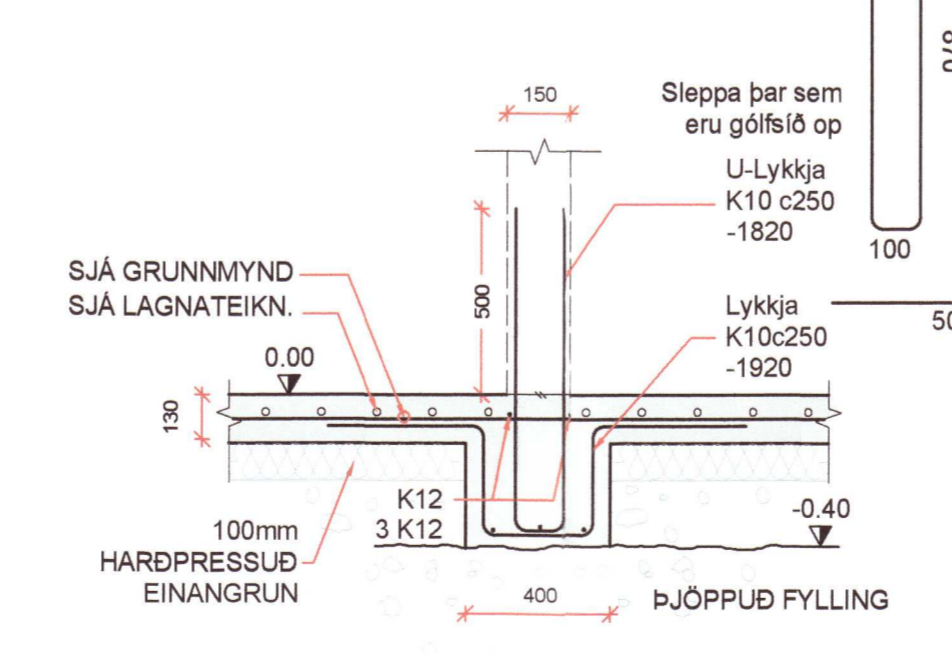
2 K10 HORNRETT Á HORN
BENDING SAMKVÆMT GRUNNMYND
GAT Í GÓLFI
DEILI
Mkv. 1:20



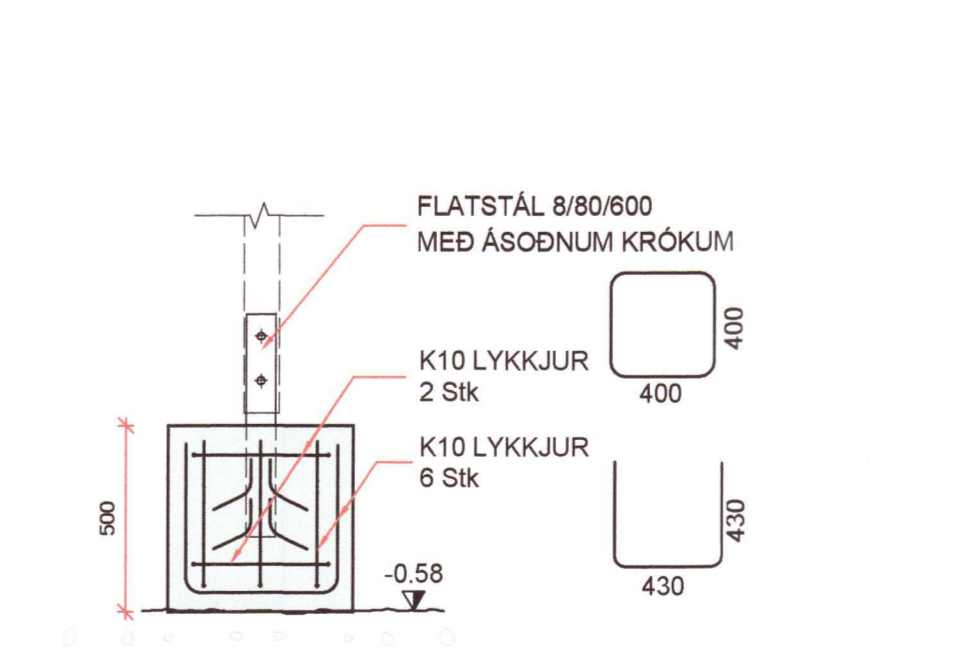
B1 SNIÐ
Mkv. 1:20



B2 SNIÐ
Mkv. 1:20



B3 SNIÐ
Mkv. 1:20



B4 SNIÐ
Mkv. 1:20

B1 - BREYTING 13.11.2020. Sniðpílum nr 07 og 08 bætt við. Eigin þyngd þaks tilgreind.

HÖNNUÐUR *Sig U Sig*
 HÖNNUNARSTJÓRI *Sig U Sig*
SYÐRA-SEL HRUNAMANNAHREPPÍ
ÍBÚÐARHÚS
 20203386
 SIGURÐUR UNNAR SIGURÐSSON 290772-4279 VERKFRÆÐINGUR
 BURÐARVIRKI - STEYPT VIRKI
 UNDIRSTÖÐUR
 GRUNNMYND, SÉRMYNDIR og SKÝRINGAR
 HANNAÐ/TEIKNAD: SUS DAGS: 14.08.2020 Mkv: 1:50 Á A1 TEIKN. NR: **B01-B1**