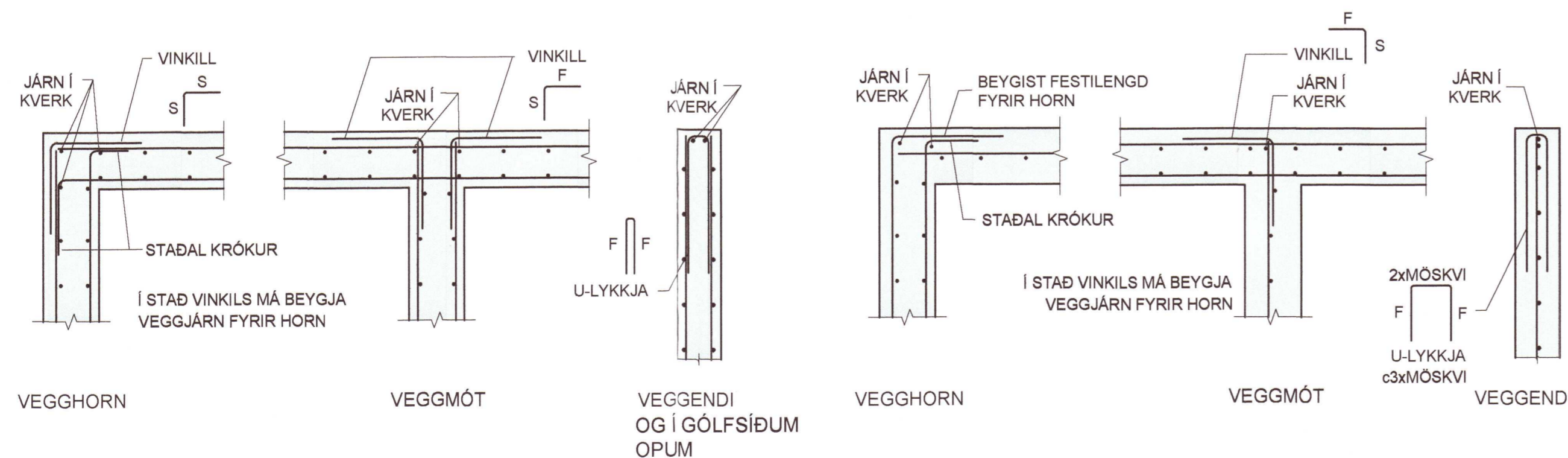


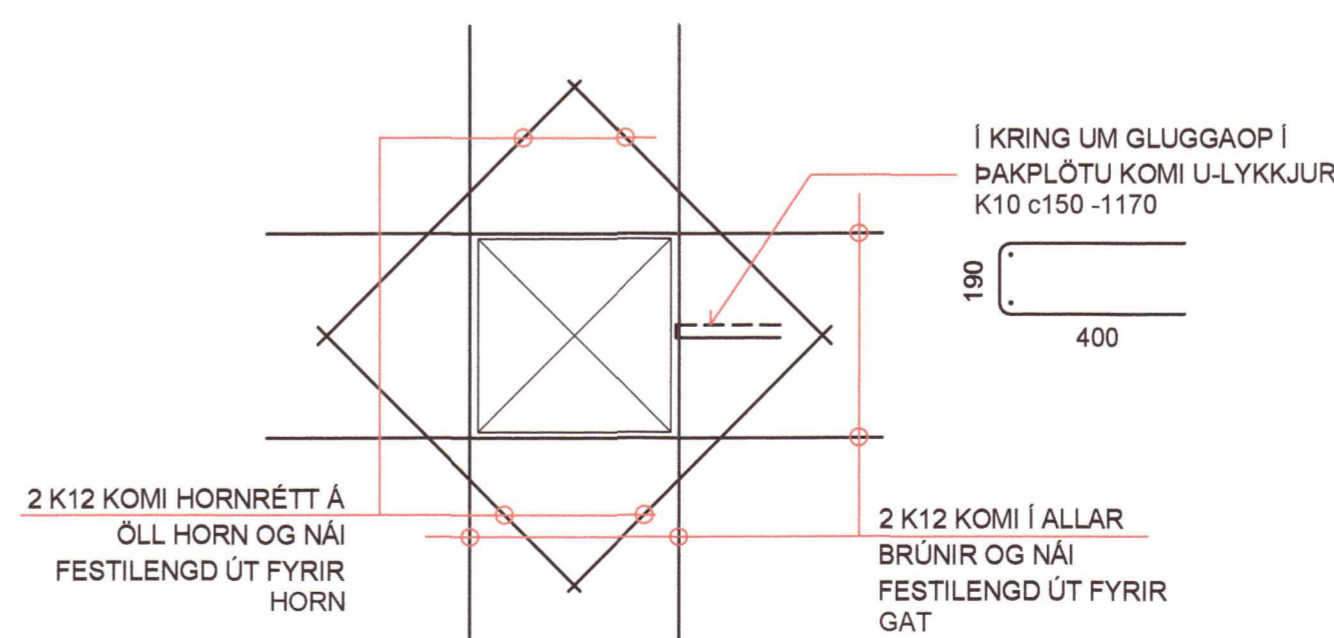
GRUNNMYND
 Mkv. 1:50



VEGGBENDING
 ALMENN DEILI
 Mkv. 1:20



FRÁGANGUR JÁRNA Í KRING UM OP



- SKÝRINGAR:**
- TÁKNAR JÁRN ALMENNT OG Í NEDRI BRÚN PLÖTU OG Í FJÆRBRÚN VEGGJAR
 - - - TÁKNAR JÁRN Í EFRI BRÚN PLÖTU OG Í NÆRBRÚN VEGGJAR
 - ↔ SÝNIR STEFNU Á JÁRNUM NÆST BRÚN
 - TÁKNAR JÁRN SEM BEYGIST UPP
 - × TÁKNAR JÁRN SEM BEYGIST NIÐUR
 - ↑ K20c200 STANGIR d = 20mm, LENGD 6000mm MIÐJUBIL 200mm
 ↓ -6000 DREIFT YFIR MERKT SVÆÐI.
 - ⊗ B MERKIR GAT Í PLÖTU
 ⊕ A STÆRD Am x Bmm
 - ⊙ H MERKIR HORNENDING. SJÁ TEIKNINGU B03

HÆÐIR Á GLUGGAGÖTUM:
 K1 : KÓTI Í NEDRI BRÚN GATS
 KS: KÓTI Í EFRI BRÚN GATS
 BOTNPLATA ER Í KÓTA K:0.00
 SJÁ NÁNAR GLUGGATEIKNINGU Á UPÐRÆTTI A03

STEYPUHULA:
 ÚTVEGGIR: 25 mm AÐ INNAN - 30 mm AÐ UTAN
 ÞAKPLATA: 25 mm AÐ NEDAN - 30 mm AÐ OFAN

HÖNNUÐUR *Sig. U. Sig.*

HÖNNUNARSTJÓRI *Sig. U. Sig.*

**SYÐRA-SEL
 HRUNAMANNAHREPPÍ
 ÍBÚÐARHÚS**

20203387

SIGURÐUR UNNAR SIGURÐSSON 290772-4279 VERKFRÆÐINGUR

BURÐARVIRKI - STEYPT VIRKI
 VEGGIR OG ÞAKPLATA
 GRUNNMYND, SÉRMYNDIR OG SKÝRINGAR

HANNAÐ/TEIKNAD: SUS DAGS: 14.11.2020 Mkv: 1:50 / 1:20 & A1 TEIKN. NR: **B02**