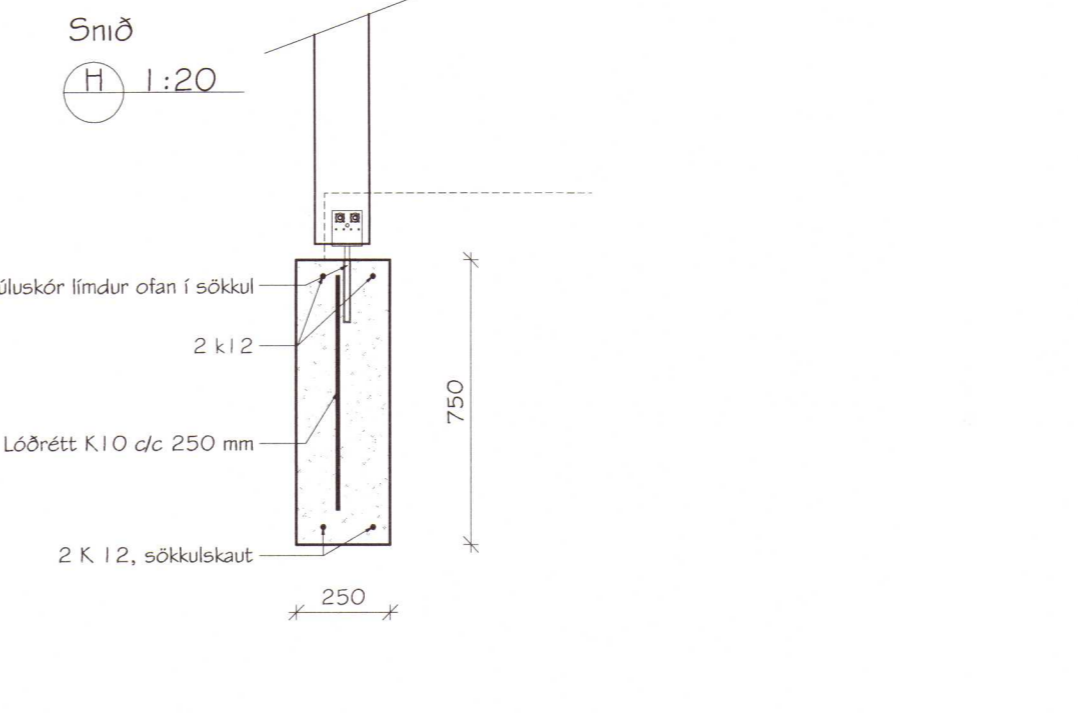
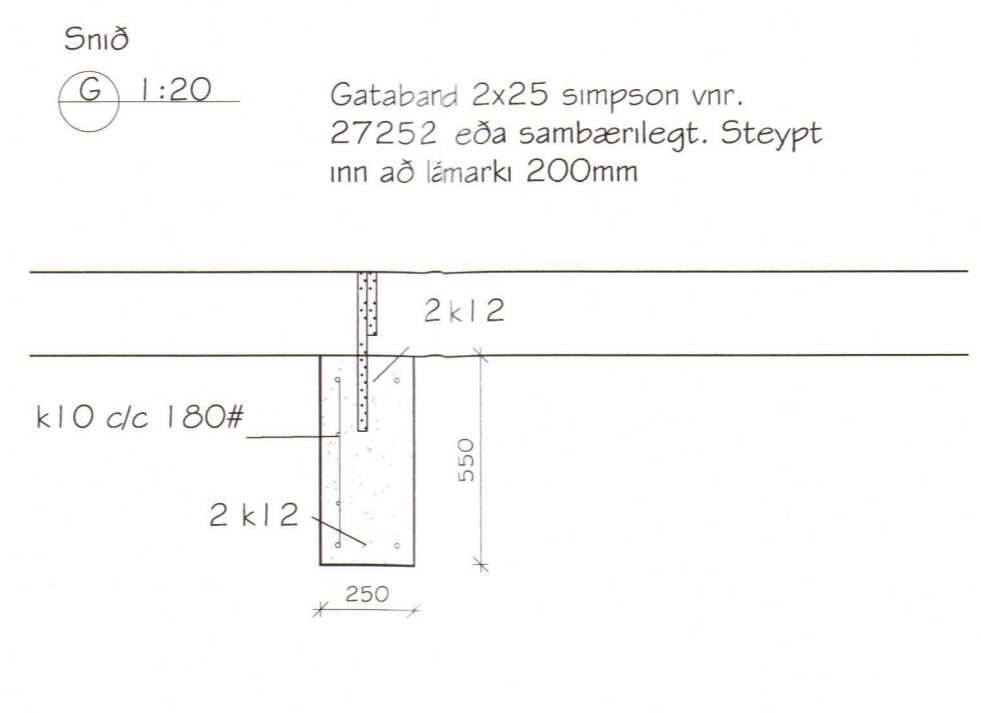
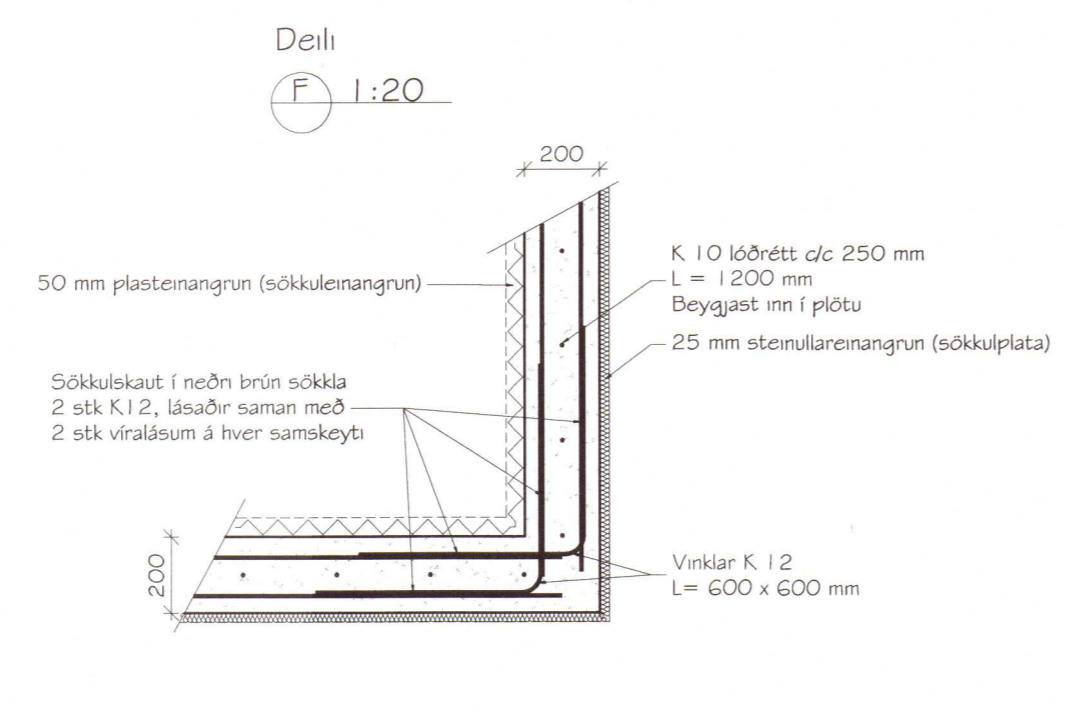
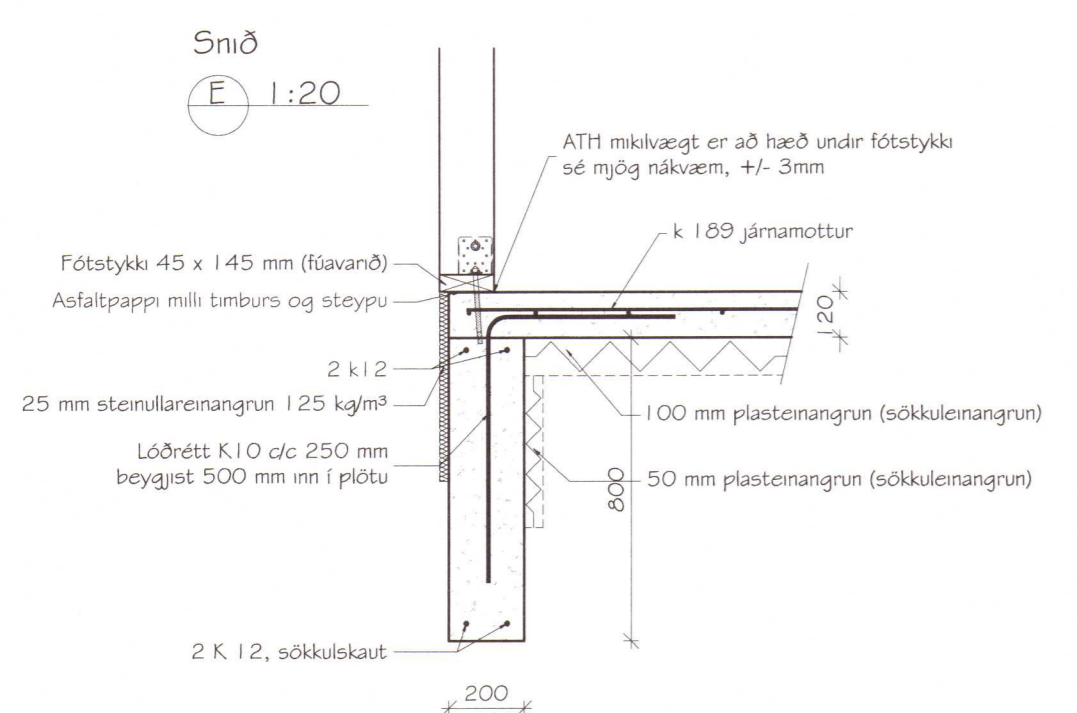


Skýningar almennt um undirstöður:  
 Undirstöður grundist á berandi jarðveg. Berandi jarðvegur er frostfrítt fylingarefni, sem hefur verið þjappað í, a.m.k. 400-500mm jöfnum lögum. Skal fylling standast plötupróf  $E2 > 100MPa$  og  $E2/E1 < 2.2$ . Minnsta hæð undirstaða skal vera 800mm, nema grundun á köpp sé að ræða. Miðað er við að hæð á undirstöðum sé ekki meira en 900mm en ef þeir eru hæm kemur auka bænding k10 c/c 250#.  
 Laggi lagirnir dýpra en neðri brún undirstöðu skal minnsta bil á milli undirstöðu og lagna vera 150mm. Mesta álag á undirstöðujarðveg er 0,3MPa.  
 Steypuhula:  
 C25 lámark 30mm, þar sem lögur að jörð 40mm. C20 lámark 25mm.  
 Álagstílhögun:  
 Álagstílhögun skal vera í samræmi við gildanadi reglur og staðla: ÍST EN 1991 EUROCODE 1, ÍST EN 1992 EUROCODE 2, ÍST EN 1997 EUROCODE 7.  
 Steinsteypan skal uppfylla eftirfarandi kröfur:  
 Brotflokkur: c25 í sökkla, plötur, útveggi og ásteyppur.  
 Þjálæfni: Melmet eða sambænlegt.  
 Loftnihald: loftnihald skal vera 5-6%.  
 Sigmál: 150-180mm.  
 V/S tala: < 0,5  
 Sementsmagn ekki minna en 300Kg/m<sup>3</sup>  
 Bænding:  
 Bændistál er kambstaál í styrktarflokk k-500, og er auðkennt k10 o.s.f.v. á teikningum, þar sem tölugildið er þvermál járna.  
 Allt kambstaál skal vera suðuhæft.  
 Skeytilegð er eftirfarandi nema annað sé tekið fram:

n	sviðsál bændingur (mm)	Skeytilegð (mm)	Þvermál (mm)
6	24	280	78
8	28	300	92
10	32	320	106
12	36	340	120
14	40	360	134
16	44	380	148
18	48	400	162
20	52	420	176
22	56	440	190
24	60	460	204
26	64	480	218
28	68	500	232
30	72	520	246



2020 342

Magnús H. Ólafsson arkitekt FAÍ kt.: 150550-4759 er aðalhönnuður og jafnframt hönnunarstjóri skv. gr. nr.: 24 í lögum nr. 160 frá 2010. Netfang: mark@ishoff.is

Prastahólar 2, Grímsnes- og Grafingshreppi  
 Frístundahús úr timbri - Landnr. 205939 Mhl 01 og 02  
 Undirstöður, gólfplata, grunnmynd og snið

Skilgreining	Byggingarnúmer	Skilgreining	Skilgreining
Byggingarnúmer	8719-1-24700020	Byggingarnúmer	SUM-19-10
Skilgreining	MHÓVGIM	Skilgreining	MHÓVGIM
Byggingarnúmer	Magnús H. Ólafsson	Byggingarnúmer	Adalsteinn Kristjánsson
Skilgreining	1:50 A1	Skilgreining	Byggingateknifráeðingur
Byggingarnúmer	150550-4759	Skilgreining	260448-2539

Göt og úrtök í plötu og sökkla:  
 Sjá teikningar lagnahönnuðar  
 Sjá teikningar raflagnahönnuðar