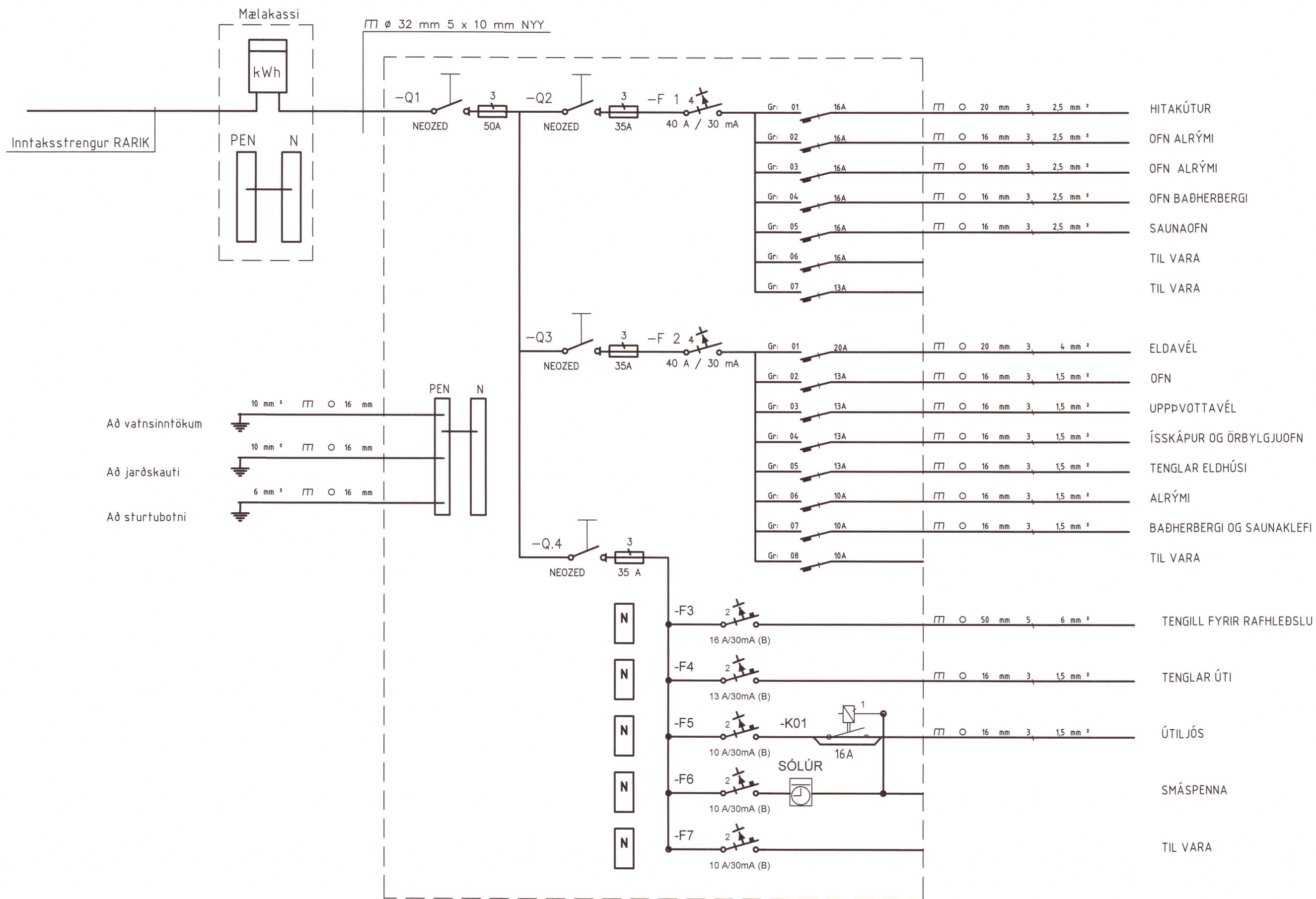


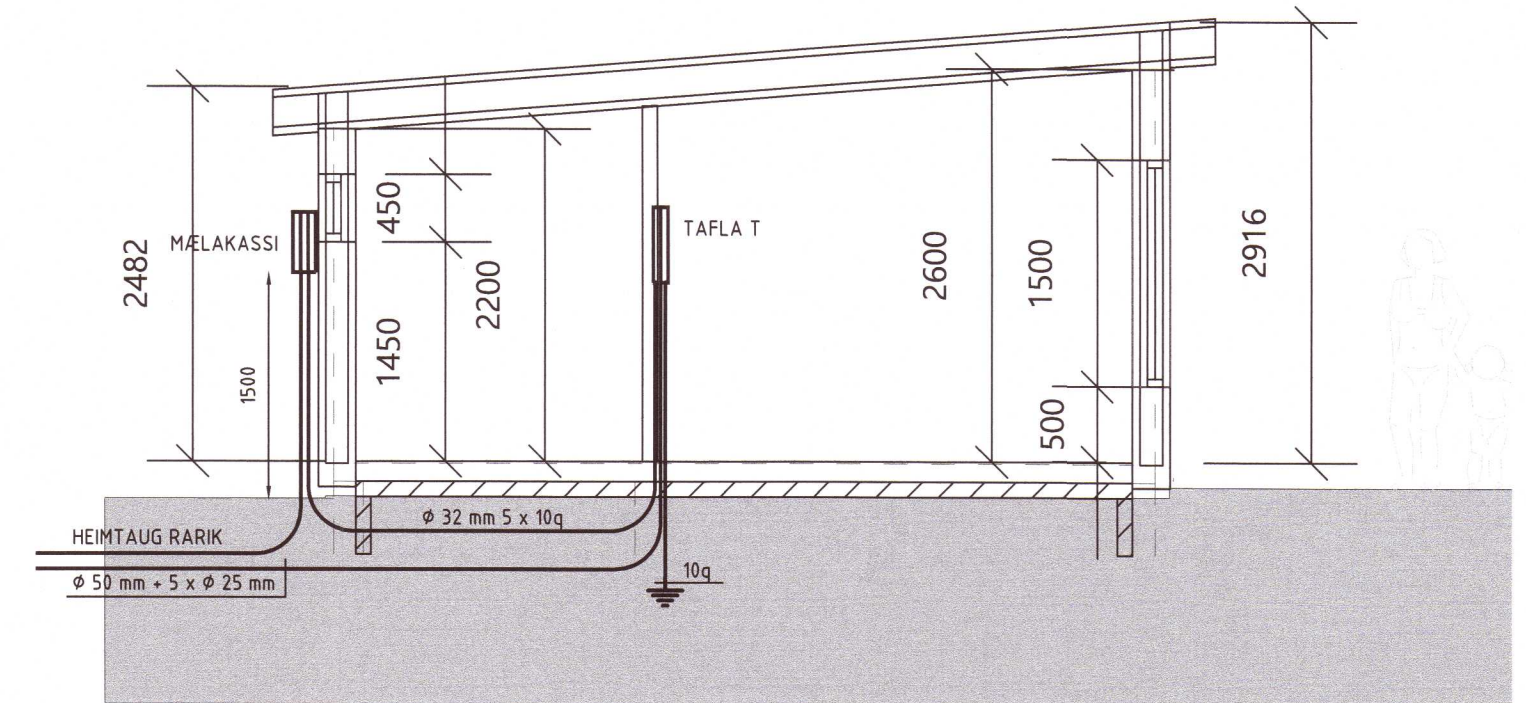
SKÝRINGAR

- ÖLL RÖR ERU ϕ 16 mm OG ÍDREGIN 1,5 mm VÍR,²
- HÆÐ ROFA FRÁ FULLFRÁGANGNU GÓLFI ER 1100 mm,
- HÆÐ LÁGSPENNU- OG SMÁSPENNTENGLA FRÁ FULLFRÁGANGNU GÓLFI ER 200 mm.
- HÆÐ TENGLA Á BAÐI, ÞVOTTAHÚSI, WC OG ELDHÚSI SKAL VERA 1100 mm.
- ÖLL MÁL ERU Í MILLIMETRUM,
- MÁLSTRAUMUR ROFA SKAL VERA 10 A OG TENGLA 16 A,
- HÆÐIR ERU MIÐAÐAR VIÐ FULLFRÁGANGNU GÓLF OG MIÐJA DÓS.
- HÆÐ TENGLIS VIÐ ROFA SKAL VERA SÚ SAMA OG ROFANS.
- JARÐBINDA SKAL PÍPUKERFI FYRIR HEITA OG KALDA-VATNSLÖGN. SKILA SKAL MÆLINGU AF JARÐBINDINGUNNI OG SKAL HUN UPPFYLLA KRÖFUR RAFVEITUNNAR
- BEITA SKAL NÚLLUN OG LEKA STRAUMSROFVÖRN SEM SNERTISPENNVÖRNUM.
- TAFLA T, ER AÐALTAFLA STAÐSETT Í ALRÝMI
- TAFLA T, SKAL VERA U.P.B. H x B x D 600 x 600 x 100.
- ÖLL RÖR FYRIR FJARSKIPTATENGLA SKULU VERA ϕ 20 mm.
- DRAGA SKAL PLASTKAPAL AÐ ÚTILJÓSUM OG ÚTITENGLUM
- ÖLL TÁKN ERU TÁKNRÆN OG BER AÐ SAMRÆMA LAGNIR AÐ TÆKJUM OG EFTIR AÐSTÆÐUM OG EFTIR SÉRTEIKNINGUM
- HAFA SKAL TIL HLIÐSJÓNAR MÁLSETTAR TEIKNINGAR AÐALHÖNNUÐAR ÞEGAR MÆLT ER FYRIR DÓSUM OG VEGGJUM
- ÞAR SEM PÍPUR ERU LAGÐAR HLIÐ VIÐ HLIÐ Í LOFTUM EÐA VEGGJUM SKAL HAFA A.M.K. 30 mm BIL Á MILLI RÖR ÞANNIG AÐ STEYPA GETI RUNNID NIÐUR Á MILLI
- MÁLHLUTA LAGNA TÆKJA OG RAFBÚNAÐAR SKAL JARÐBINDA VANDLEGA

NEMA ANNARS SE GETID.



Umhverfis- og tæknisvið Uppsveita
Yfirfarið
- 5 JAN 2021
Stefán Stefánsson
Fk. Byggingarfulltrúi



Snið A-A

HÖNNUÐUR:
Þór Stefánsson
YFIRFARIÐ:
Þór Stefánsson
SAMÞYKKT: KT:
Þór Stefánsson 2/12/21-3749
BREYTINGAR:

Blaðstærð - A3 1:100 / A1 1:50

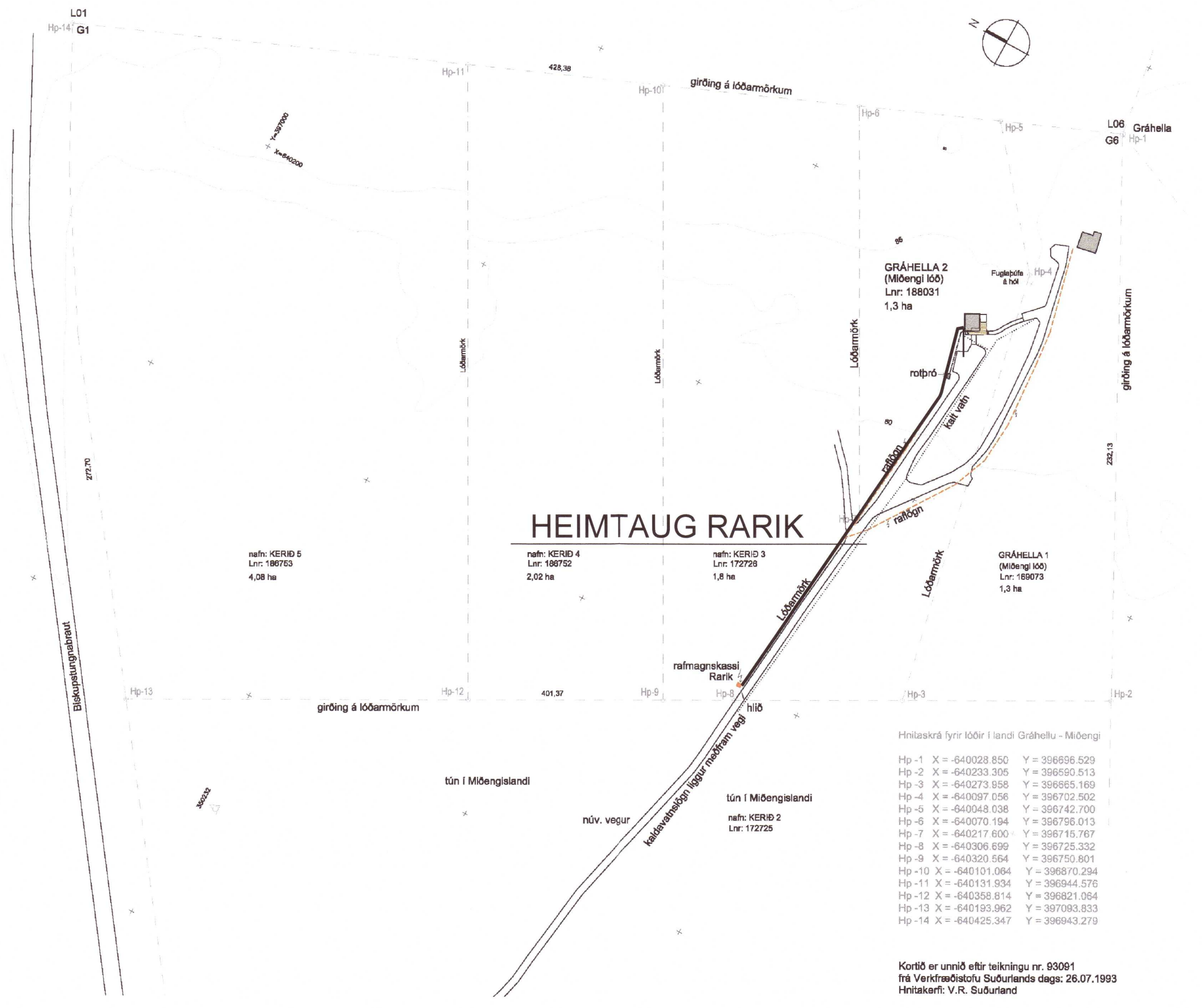
VERKHEITI:
Frístundahús
Gráhella 2,
Miðengi, Grímsnesi

VERKHLUTI:
Afstöðumynd, snið, skýringar
og einlínumynd
Mkv: 1:50 / 1:500



RAFLAGNATEIKNINGAR
ÞÓR STEFÁNSSON RAFIÐNFRÆÐINGUR
EYRAVEGI 32 SELFOSSI SÍMAR 482 3480 & 897 8718
NETFANG: rafteikn@gmail.com FAX 482 3366
20203487

ÁRITUN AÐALHÖNNUÐAR
Stefán Stefánsson 080657-7819
ÚTPRENTAÐ: 7.12.2020 21:57:53
SÍÐAST VIÐTÁÐ: 7.12.2020 21:56:33
TÖLVUNAFN: Rafloagn 20 12-2369.dwg
SLÓÐ: F:\0D\Verk\Árvirkinn\Sumarbústaðir\Gráh 2
VERKNÚMUR: BLAÐ
2369-2020-066 1 af 2
DAGSETNING: 5 desember 2020



SKÝRINGAR

- Hreyfiskynjari
- Viðveruskynjari
- Tenglar og rofi - H:1100 mm
- Tvöfaldur tengill H: alltaf 200 nema annað komi fram
- Einfaldur tengill H: alltaf 200 nema annað komi fram
- Einfaldur tengill í hæð 1100 mm
- Loftljós
- Einfaldur rofi
- Samrofi
- Þrýstirofi f. t.d. dimma í töflu
- Dimmer í dós, þrýstidimmer eða snúnings
- Rafmagnstafla/ smáspennutafla
- Veggjós
- Reykiskynjari
- Loftdós
- Krossrofi
- Dós fyrir loftnet (ekki dregið í)
- Dós fyrir síma (ekki dregið í)
- Dyrasími
- Simatengill
- Loftnetstengill
- Jarðtenging
- Rakapéttur tengill ut./innf. IP44
- Rör upp á næstu hæð
- Rör niður á næstu hæð
- Rör gegnum hæð
- Að rafmagnstöflu eða tengikassa
- Að rafmagnstöflu T1.4 fer á grein -F1.6
- Röralögn í gólf
- Innfelt halögnljós / LED ljós
- Innfelt halögnljós með spennu
- Veggdós
- Tölvutengill

- L01 Innfildur LED kastari í loft 240 V úti IP 67
- L02 Veggjós fyrir ofan spegil
- L03 Kúpull á loft
- L04 Hangandi ljós yfir borði
- L05 Veggjós
- L06 LED borði saunaklefa