

ALMENNAR SKÝRINGAR.

EFNI:

Pípustærðir stálröra eru í mm (innra þvermál).
 Ø15 mm Ø25 mm Ø40 mm
 Ø20 mm Ø32 mm Ø50 mm
 Pípustærðir pexröra eru í mm (innra þvermál).
 Ø15 mm Ø25 mm Ø40 mm
 Ø20 mm Ø32 mm Ø50 mm

Pípur innanhúss skulu vera svört stálrör með skrúfuðum fittings og pex-rör fyrir gólfhita. Gæði stálröra skal vera í samræmi við staðal DIN 2440 eða samsvarandi. Allar pípur í gólfhitakerfi skulu vottaðar fyrir vatn allt að 70 °C. Staflagnir að ofnum skulu vera pex-A pípur vottaðar fyrir vatn allt að 90 °C.

FRÁGANGUR:

Allar stálpípur skal mála með góðri ryðvarnarmálingu. Allar pípur skal leggja þannig að eðlileg þensla þeirra hindrist ekki. Á lagnir skal setja tæmingarloka og lofttæmingarskrúfur þar sem við á.

FESTINGAR:

Festingar á löðréttum rörum séu mest með 2 m bili, en upphengd lárétt rör með 1.5 m til 3 m bili, háð sverleika röra (ca. 100 x þvermál röra). Þar sem pípur eru sýnilegar og óeinangraðar skulu festingar miðast við það, t.d. gjörð sem grípur um rör og skrúfist á fæti við vegg og skal allur frágangur vera mjög snyrtilegur.

EINANGRUN LAGNA:

Allar stálpípur í hitakerfinu skal einangra með 15 mm glerullar-hólkum (20 mm ef rör eru Ø25 mm eða stærri), eða með sam-berilegri einangrun. Einangrun skal sívefja með þar til gerðu plastbandi. Yfirloppun skal vera í lágmarki og bent er á að æskilegt er að plastbandið fyrir allar heitar pípur sé gatað, þannig að það sé ekki rakapét.

Þar sem lagnir eru sýnilegar skal auk þess klætt með þar til gerðum plasthólkum (með eða án áfastri einangrun). Lögn í hitaklefa skal einnig einangra í þeim mæli sem hægt er og mála eða merkja með þ.t.g. merkjum hvað lögnin flytur, appelsínu-rautt fyrir heitt vatn (túr) og gult fyrir kalt vatn (retúr). Einangrun og frágangur einangrunar skal uppfylla eldvarnarkrúfur.

TÁKN Á TEIKNINGUM:

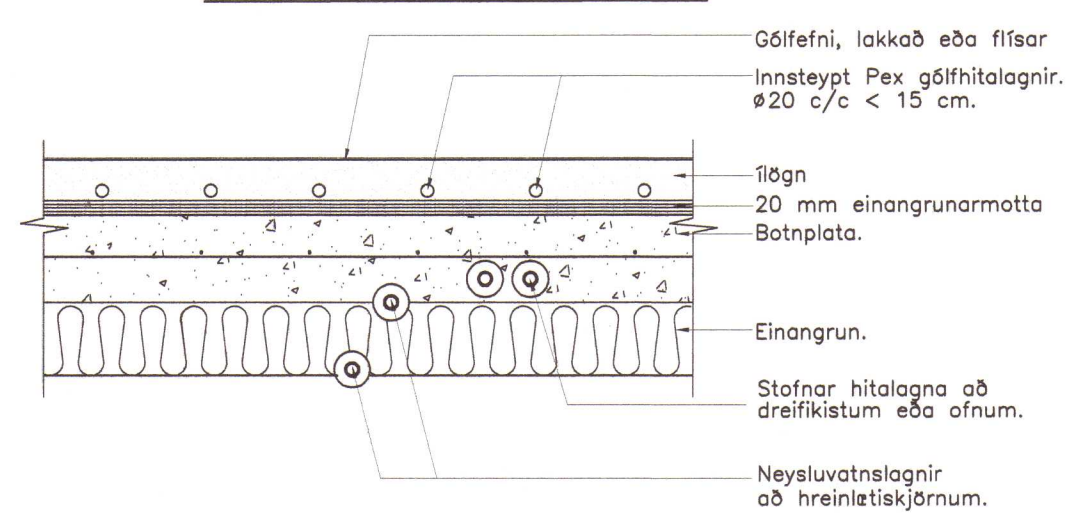
- Táknar framrás (túr).
- Táknar bakrás (retúr).
- Táknar framrás og bakrás þar sem lagnir liggja saman á grunnmynd.
- x—— Táknar tengilögn stjórntækja.
- x—— Táknar renniloka.
- x—— Táknar stilliloka (t.d. sætisloka með eða án stillikvarða).
- x—— Táknar tæmingarloka.
- x—— Táknat tæmingarskrúfu.

Sjá enn fremur skýringar í íslenskum staðli IST 64 og sérskýringar við lögn í hitaklefa.

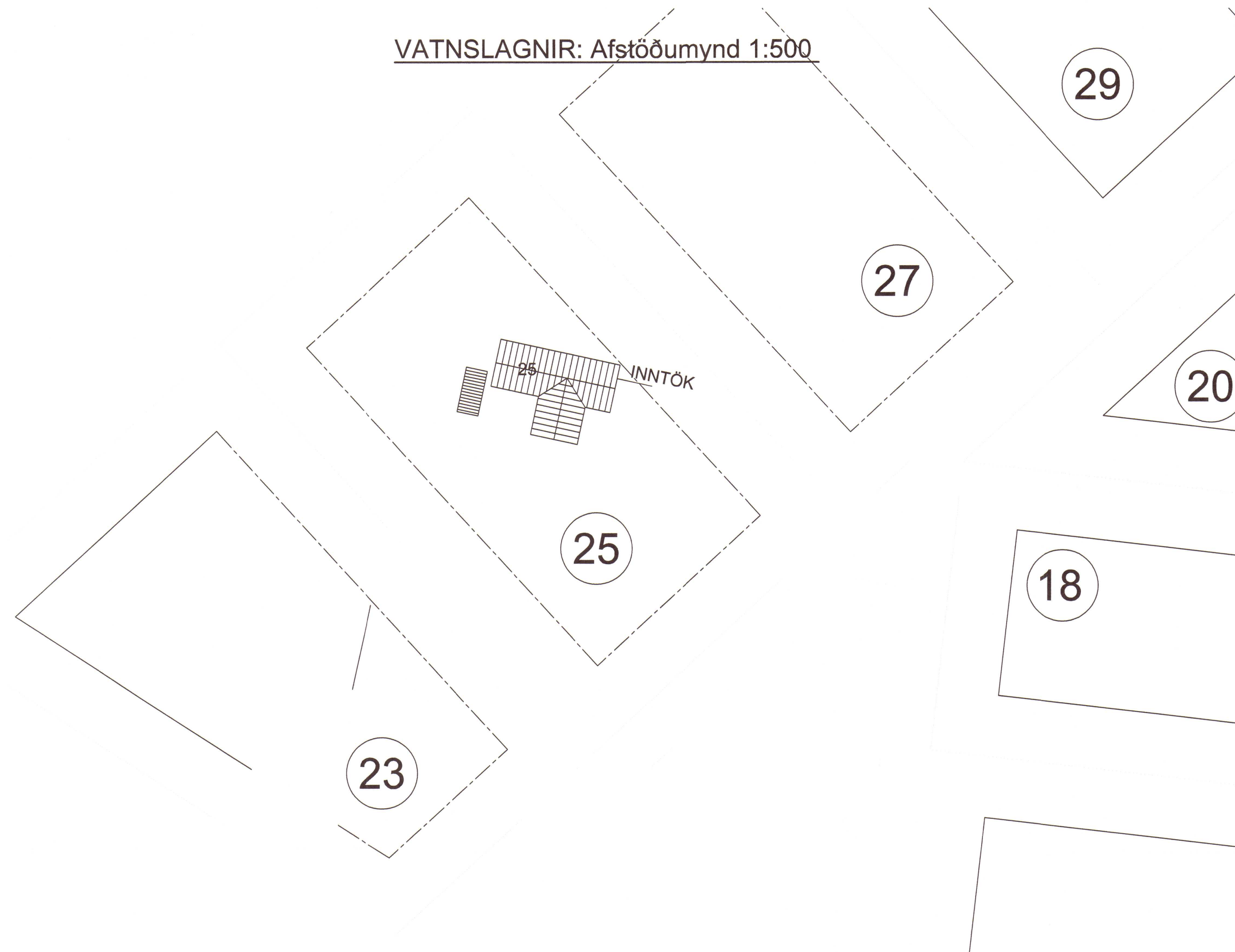
Eftirfarandi styttingar eru notaðar á teikningum um staðsetn. lagna:

- ÁV = Á vegg.
- IE = Í einangrun.
- IG = Í gólfrauf.
- IV = Í vegggrauf.
- PN = Pípa fer niður.
- PU = Pípa fer upp.
- UD = Undir dyrum.
- UG = Undir gólf, þ.e. á næsta salarhæð.
- UGL = Undir glugga.
- UL = Undir lofti.
- USP = Undir stigapalli.
- VG = Við gólf.
- YD = Yfir dyrum.
- YGL = Yfir glugga.
- YL = Yfir lofti, þ.e. á næstu salarhæð.

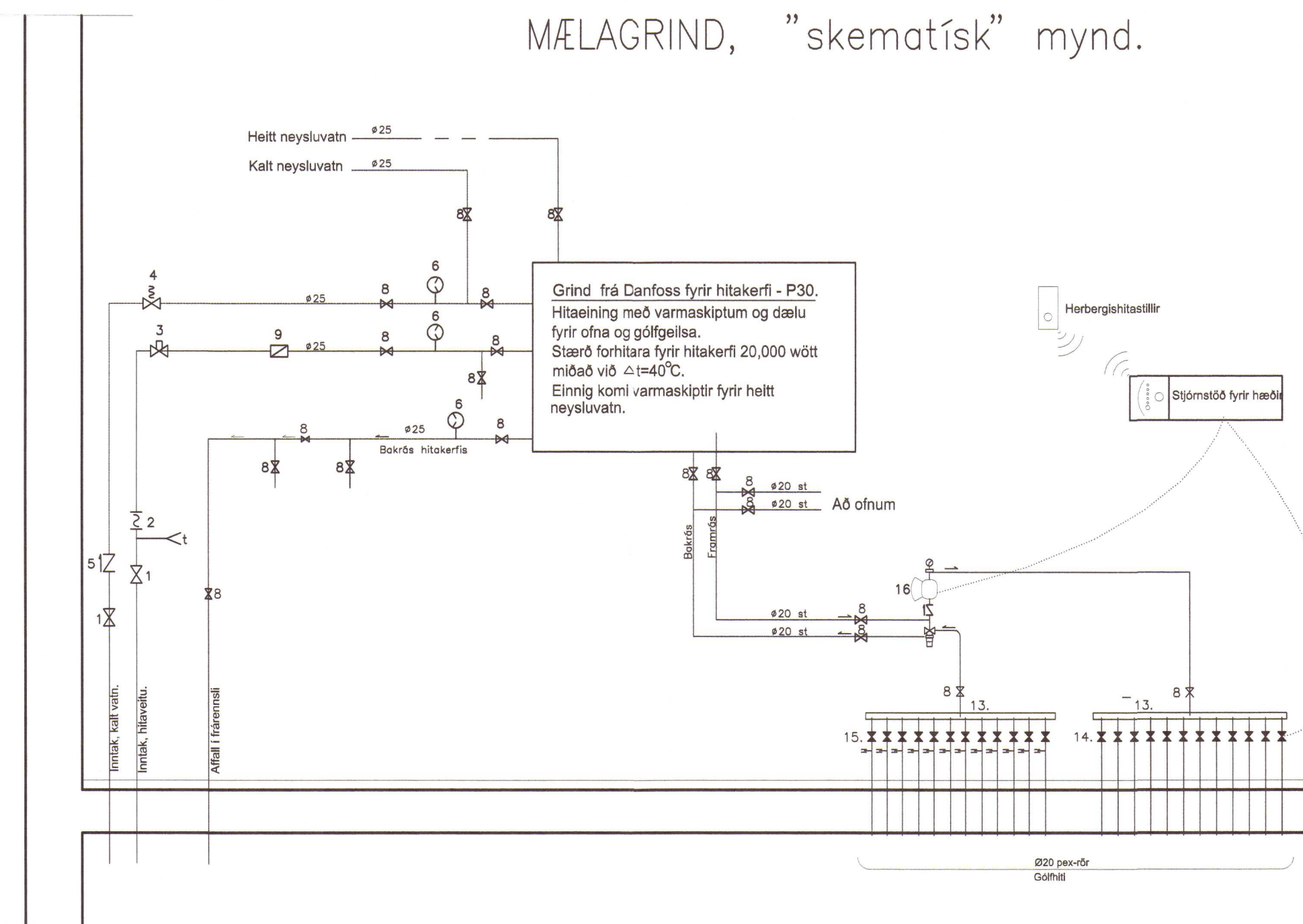
Snið í botnplötu. 1:10



VATNSLAGNIR: Afstöðumynd 1:500



MÆLAGRIND, "skematísk" mynd.



SKÝRINGAR VIÐ MÆLAGRIND.

1. Staflnoki hitaveitu.
2. Sía.
3. Hermill.
4. Öryggisloki, tengdur í frárennsli.
5. Einstreymisloki.
6. Hita- og þrystimælir.
7. Stillilít.
8. Renniloki.
9. Vatnsmælir.
10. Þrystiléttr AVDO.
11. Hringrásardæla, Grundfoss UPS 25-40.
12. Hitastyrður loki AVTB 15 er opnast ef hitastig bakrennsils frá bræðslu fer niðurfyrir 12 °C.
13. Dreifirör fyrir gólfgeislalagnir, komi sjálfstætt fyrir hvora hæð fyrir sig.
14. Lokar sem stjórni rennsli inn á gólfgeisla-slaufur, opnun stjórniast frá skynjurum sem staðsettir eru fyrir hverja slaufu í viðkomandi herbergi.
15. Stillanleg flæðigölg.
16. Upplöndun kerfi FHM-C2 frá Danfoss.



Breytingar:
 A: 27.02.2020. GV (Gólfhiti í stað ofna)



Verkefni: KIDHÖLSBRAUT 25, GRIMSNESSI
 Heiti: HITALAGNIR: Afstöðumynd, almennar skýringar og mælagrind

Hönnun: VIFILL ODDSSON kt. 101237-3629 VERKFRÉÐINGUR FVFI - FRV
 GÚSTAF VIFILSSON kt. 221163-5069 VERKFRÉÐINGUR FVFI
 KRISTJÁN S. GUDMUNDSSON kt. 070254-5819 VERKFRÉÐINGUR FVFI

Aritun aðalhönnuðar: 2020 421
~~2020 416~~

M. 1:500
 R. G.V.
 T. G.V./I.V.
 Dags. Apríl 2017. Nr. 1672-4-1A