

SKÝRINGAR:

HÖNNUNARFORSENDUR:

SNJÓR: -ÁLAGSSVÆÐI I 1.0 kN/m²

JARÐSKJÁLFTAÁLAG: -ÁLAGSSVÆÐI IV 0.30 g

VINDUR: -z=6.000 m 1.4 kN/m²

NOTÁLAG: -GÓLFPLATA Í ÍBÚÐ 1.5 kN/m²

EIGINÞYNGD: -ÞAK 0.6 kN/m²
 -STEYPA 25 kN/m²
 -ÚTVEGGIR 1.0 kN/m

GRUNDUN

GRAFA SKAL FYRIR UNDIRSTÖÐUM NIÐUR Á HEILLEGAN BURÐARHEFAN BOTN, ÞAD ER KLÓPP EDA FROSTFRÍTT EFNÍ MED GRÓFLEIKA SEM SVARAR TIL MALAREFNIS EDA GRÓFARA, SAMBÆRILEGT EFNÍ LAGT OFAN Á KLÓPPINA, BLEYTT HÆFILEGA OG ÞJAPPAD. FROSTFRÍTT BURÐARHÆFT EFNÍ ER NOTAD Í ALLAR FYLLINGAR OG Í FYLLINGAR INN Í SÖKKLA. ÞÓPPUNIN SKAL UPPFYLLA EFTIRFARANDI KRÖFUR: (MIÐAD VIÐ PLÓTUÞRÖF):

E2 = 100 MPa
 E2/E1 ≤ 2.5

TIL VIÐMIÐUNAR:

TÆKI:	LAGÞYKKT	FJ. YFIRF.
5.0 tn VÍBRÓVALTARI	0.4 m	6
0.5 tn VÍBRÓPLATA	0.3 m	4
0.3 tn VÍBRÓPLATA	0.2 m	4

STEINSTEYPA:

STEYPA ER C25/30 MED 300 Kg SEMENT Í m³.

LOFTINNIHALD STEYPU: 6-8 %
 V/S-TALA (UMHVERFISFLOKKUR 2b): < 0.55
 SIGMÁL STEYPU (S2): 50 - 90 mm
 MESTA STEINASTÆRD: 32 mm

TITRA SKAL ALLA STEYPU.

ATH. ALLIR SÖKKULVEGGIR ERU 200 mm BREIDIR NEMA ANNAD SÉ MÁLSETT. FRÁGANGUR SÖKKULSKAUTA SÉ Í SAMRÆMI VIÐ REGLUR VIÐKOMANDI RAÞVEITU.

150 ÞYKKT PLÖTU GÓLFKÓTI

STEYPUHULA Á JÁRNUM

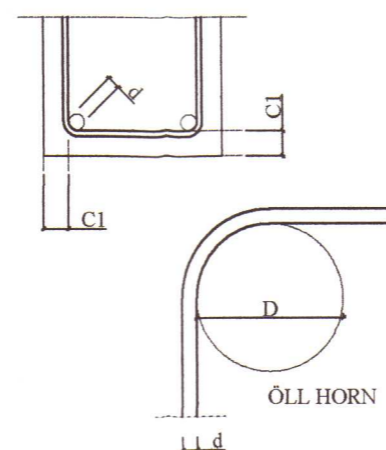
GILDIN EIGA VIÐ UM VENJULEGAR ADSTÆÐUR, EF ANNAD ER EKKI SÝNT Á TEIKNINGUM. ÞAR SEM TÆRINGARHÆTTA ER MIKIL GILDA AÐRAR REGLUR UM STEYPUHULU JÁRNA.

	PLÖTUR VEGGIR BITAR	SÚLUR
INNANHÚSS	15	20
UTANHÚSS	25	25
SÖKKLAR	35	35
STEYPT AÐ JÖRD	50	50

UM BITA OG SÚLUR GILDIR EINNIG: C1 ≥ 1.5xd

STEYPUSTYRKARSTÁL

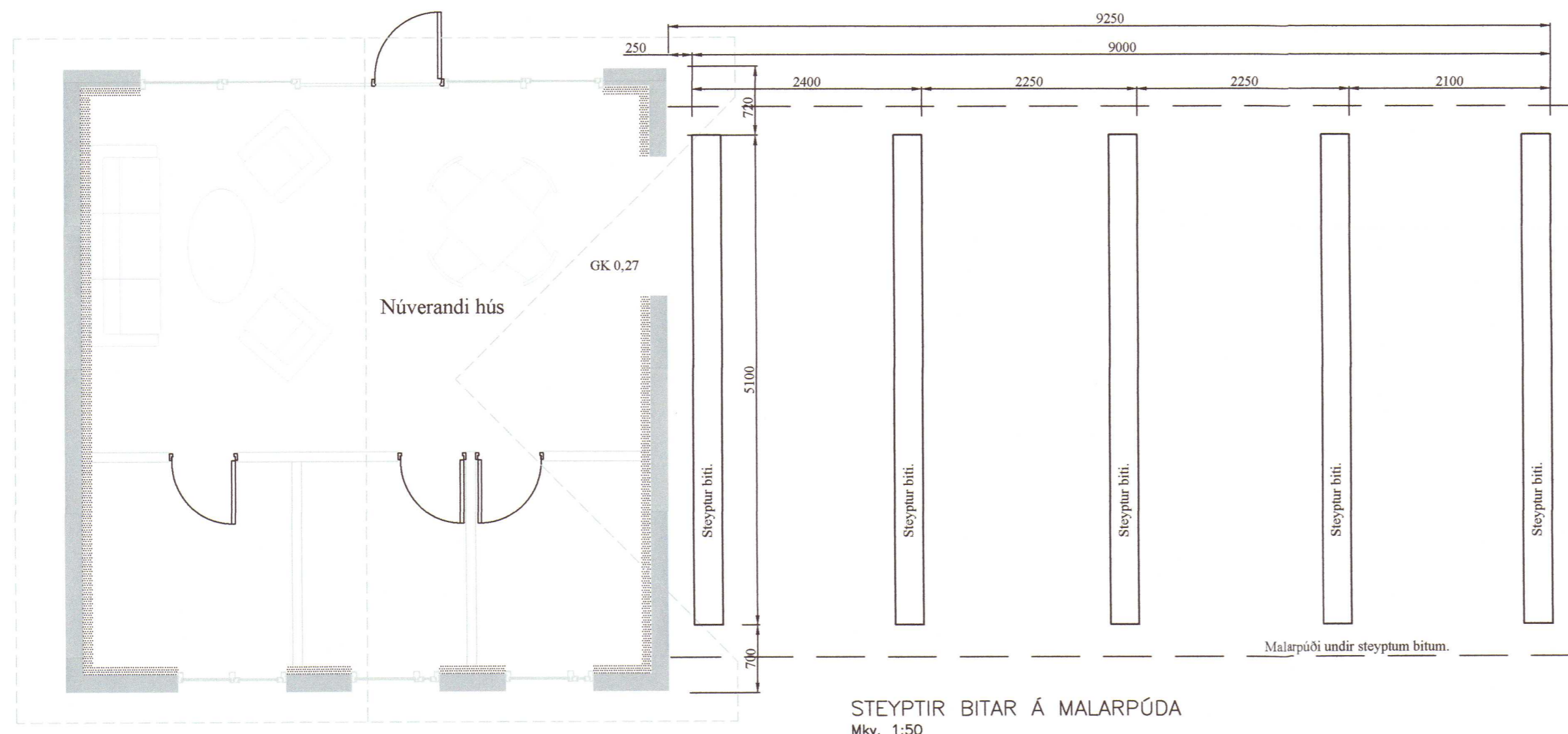
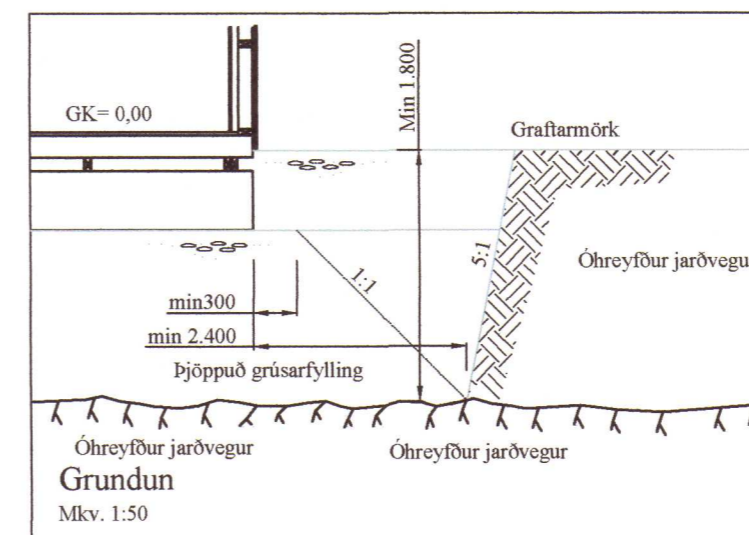
STÁLGAÐI: K - KAMBSTÁL f_{yk} = 500 Mpa
 BEYGING STÁLS d = ALLIR SVERLEIKAR D = 5 x d
 SKEYTING BENDISTÁLS ER SAMKVÆMT EFTIRFARANDI: ÞVERMÁL STÁLS, d í mm 10 12 16
 SKEYTILENGD í mm 500 600 800
 LÁRÉTT JÁRN SEM KOMA Í HORN EDA ÞVERVEGG SKAL BEYGJA SKEYTILENGD FYRIR HORN.



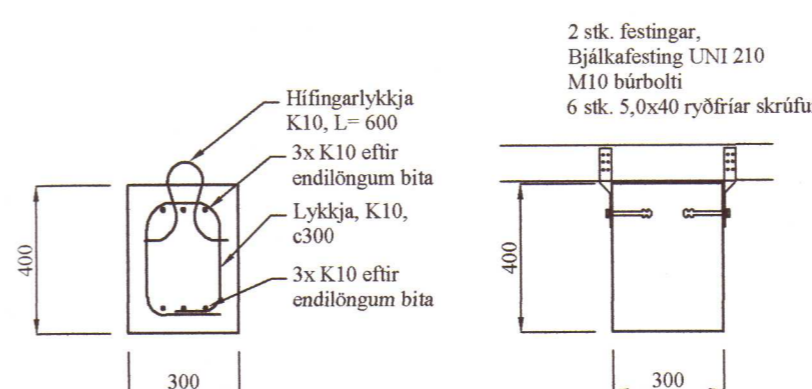
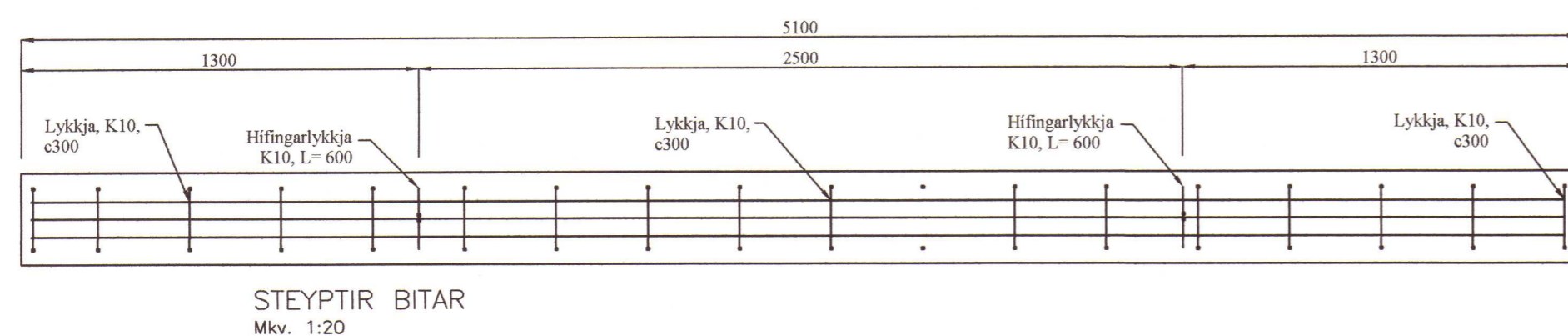
BENDING Í SÖKKULVEGGI

2 K12 EFST OG NEDST
 -LÁRÉTT K10 e/c 250 -LÓÐRÉTT K10 e/c 250
 KRINGUM ÖLL OP KOMI
 2x2 K12 ER NÁI SKEYTILENGD
 ÚT FYRIR BRÚNIR OPS.
 Í STAD K10 e/c 250
 MÁ NOTA K189 BENDINET SEM ER LÁTID SKARAST UM TVÖ MÖSKVA

Öll mál eru í mm nema annars sé getið.



2020 427



BR	DAGS	BREYTING
HJARDARHOLT 11 800 SELFOSSI SIMI: 783 4180 NETFANG: hjartangardars@gmail.com		
EFFORT TEIKNISTOFA 045.19 27.11.19		
Gufuhlíð lóð 1, Reykholti		
Burðarvirki		Kvarði 1:50
Grunnmynd af undirstöðum		
HANNAÐ:	TEIKNAD	DAGSETNIG
KG	KG	11.02.2020
SKRÁARNAFN	SAMÞYKKT	VERKNÚMÉR
Rauðhús 9 Grunnur	<i>Stefin Glud</i>	2019-39
		TEIKNING NÚMÉR:
		201