



Sig. Sigfús. 2005-2-169

ÁRITUN HÖNNUNARSTJÓRA: KT.  
SÉRUPPDRÁTTUR ER Í SAMREMI VÍÐ ADALUPPDRÆTTI. DAGS. ÚTG. 31.08.2017  
VERKNR: 1516

SKÝRINGAR:

- SJÁ TEIKNINGU 1-0000 OG FYRIR ALMENNAR SKÝRINGAR
- ÖLL MÁL ERU Í MILLIMETNUM OG ALLIR KÓTAR ERU Í METRUM

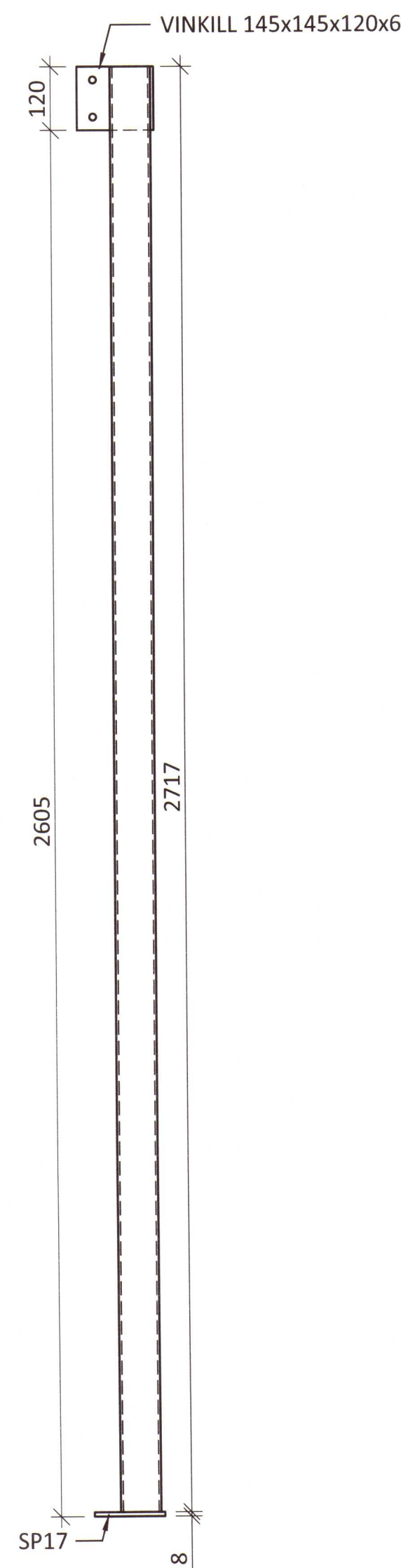
TIMBURVIRKI:

- ÚTVEGGIR ERU ÚR 45x195 c/c600 KLÆDDIR AD UTANVERÐU MEÐ 9mm GRENIKROSSVIÐ. KROSSVIÐ SKAL SKRÚFA Í URETHANE LÍM MEÐ 5,0x40 SKRÚFUM c/c100 Í ÚTHRING OG c/c200 ANNARS, NEMA ANNAD SÉ TEKIÐ SÉRSKALEGA FRAM.
- STODIR ERU FESTAR VÍÐ BOTN-/TOPPREIM MEÐ BMF 105 VINKLUM MEÐ STYRKINGU.
- TVÖFALDAR STODUR SKAL SKRÚFA SAMAN Í LÍM MEÐ 5,0x80 c/c300 Í HVORA BRÚN Á VÍXL.
- BERANDI INNVEGGIR ERU ÚR 45x95 c/c600, KLÆDDIR MEÐ 9mm GRENIKROSSVIÐ BÁÐUM MEGIN. KROSSVIÐ SKAL SKRÚFA Í URETHANE LÍM MEÐ 5,0x40 SKRÚFUM c/c100 Í ÚTHRING OG c/c200 ANNARS, NEMA ANNAD SÉ TEKIÐ SÉRSKALEGA FRAM.
- LAUSHOLT SKAL SETJA MILLI VEGGSTOÐA c/c 1200 OG Á SAMSKYTYUM PLATNA, FEST MEÐ 2stk 5,0x100 SKRÚFUM Í HVORA STOD.
- ÞAR SEM TIMBUR LIGGUR AD STEYPU SKAL LEGGJA EITT LAG AF TJÖRUPAPPA Á MILLI.

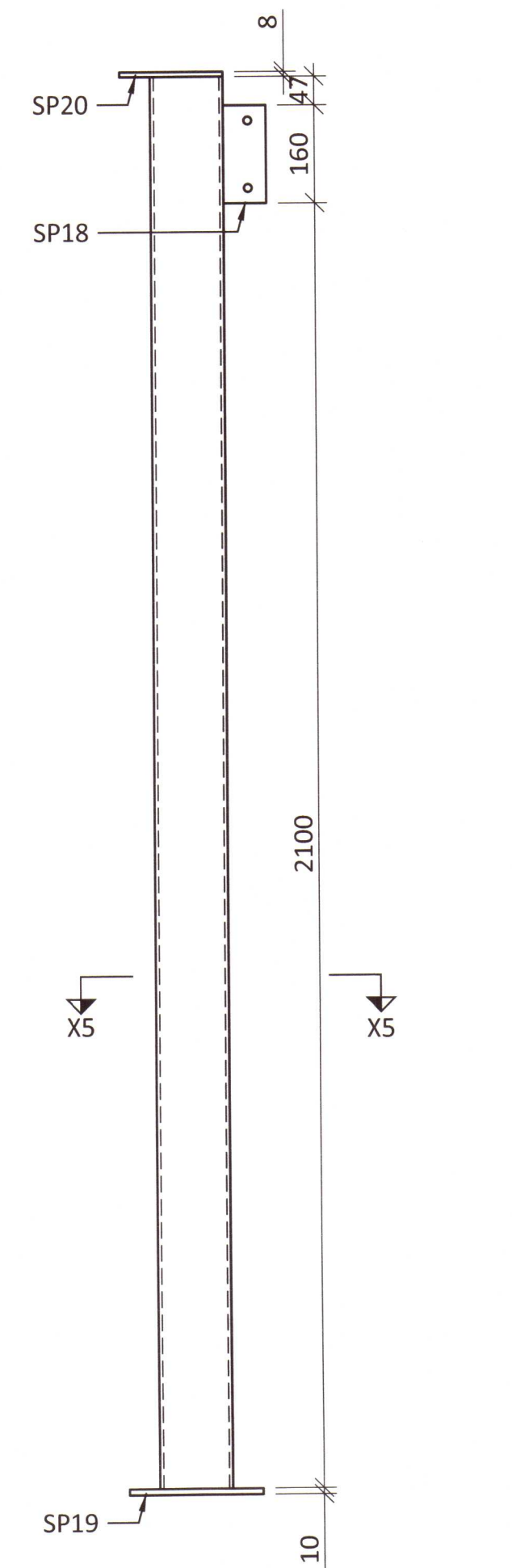
ÞAKVIRKI:

- ÞAKBITAR ERU ÚR TIMBRI 100x350 c/c600.
- OFAN Á SPERRUR KEMUR 16mm KROSSVIÐUR SKRÚFAÐUR Í ÞAKBITA MEÐ 5,0x50 SKRÚFUM c/c90 NEMA ANNAD SÉ SÉRSTAKLEGA TEKIÐ FRAM.

STÁLSÚLA SS07 - Ø76,1x4,5 - M1:10  
1stk



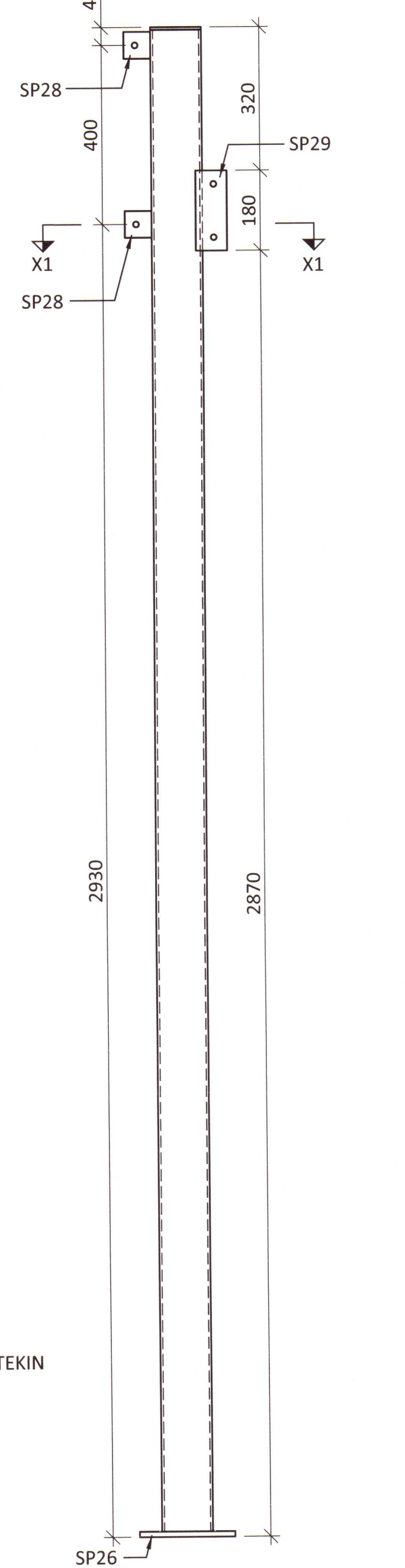
STÁLSÚLA SS08 - RSH 120x120x6 - M1:10  
2stk



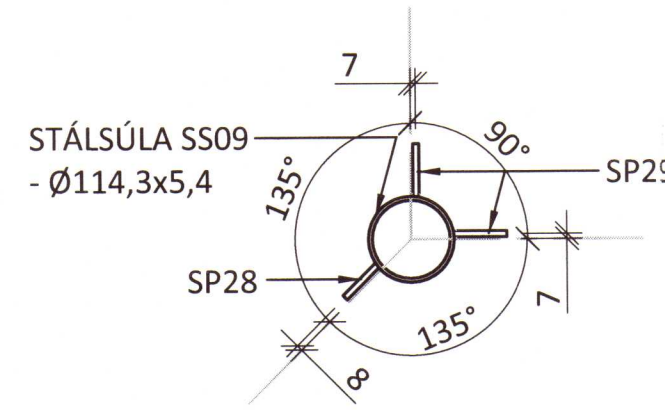
SNÍÐ X5-X5 - M1:10

Ø11c/c400 GÖT TEKIN Í GEGNUM SÚLU

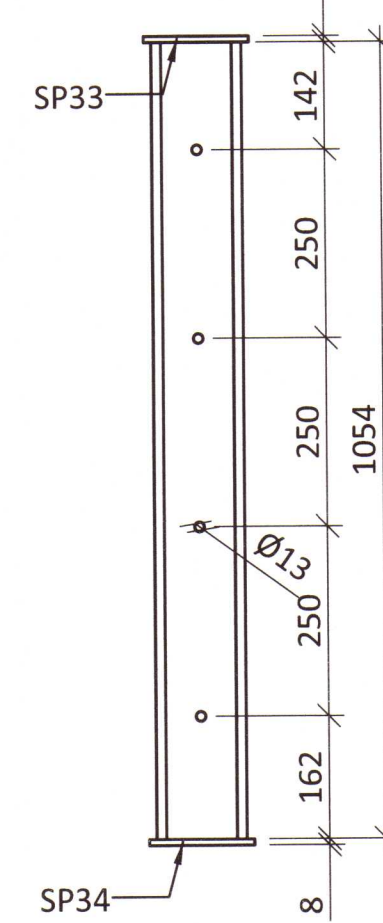
STÁLSÚLA SS09 - Ø114,3x5,4 - M1:10  
1stk



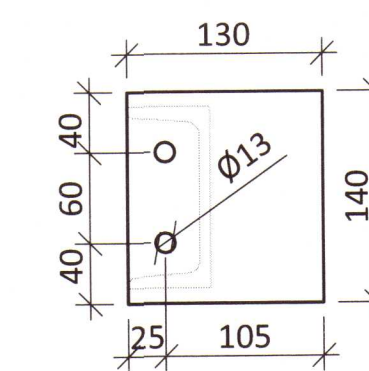
SNÍÐ X1-X1 - M1:10



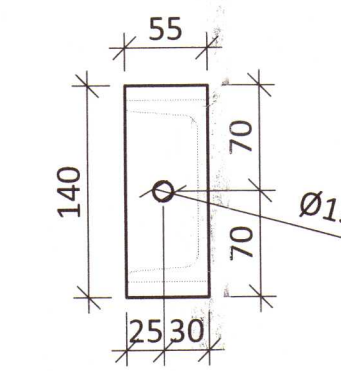
STÁLSÚLA SS10 - UNP120 - M1:10  
1stk



STÁLPLATA SP33 - 140x130x8 - M1:5



STÁLPLATA SP34 - 140x55x8 - M1:5



2020 463

A 03.03.20 STÁLSÚLU SS10 BÆTT VÍÐ  
NR. DAGS. LYSING



HEIÐARBÆR

SUMARHÚS (L170211)

BLÁSKÓGABYGGÐ

BURDARVIRKI

STÁLSÚLUR

SMÍÐATEIKNINGAR

SAMÞYKKT 260172-3879

HÖNNUÐUR YFIRFARIÐ DAGS. ÚTG. DAGS. BREYT.  
ÁP SF 12.12.19 03.03.20

MKV. (A1) VERKNR. TEIKN. NR. BREYT.  
1:10 18013 1 - 4016 A

Ferill ehf Mörkin 1 108 Reykjavík Sími: 575 1600 www.ferill.is