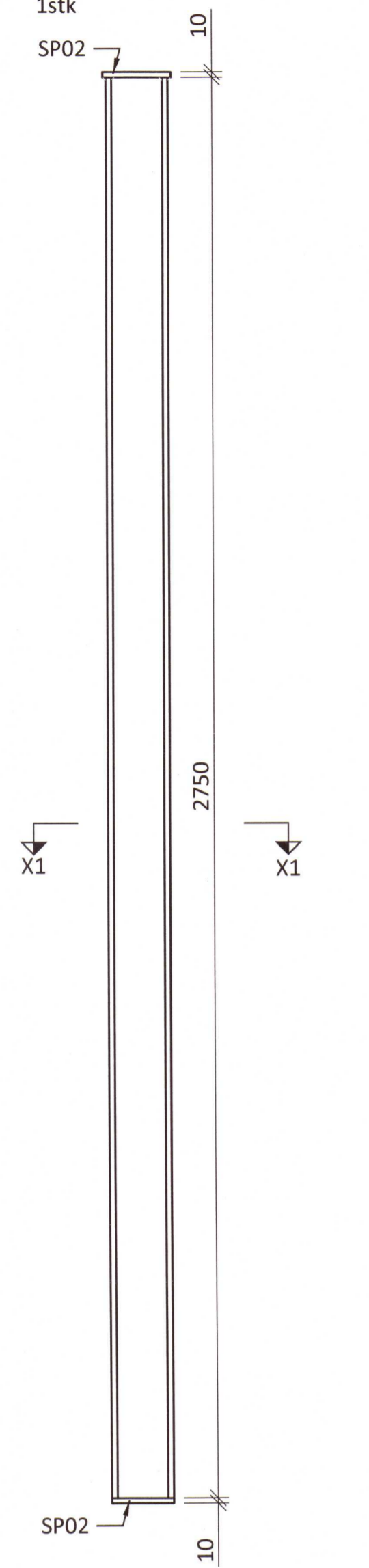


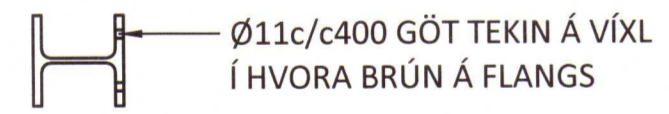
Umhverfis- og tæknisvið Uppsveita
Yfirfarið
 23 MAR 2020
Sigríður
 Byggingarfulltrúi

Guðrún Sigríðsdóttir 2200653-3169
 ÁRITUN HÖNNUNARSTJÓRA: KT.
 SÉRUPPDÁTTUR ER Í SAMRÆMI VÍÐ ADALUPPDRETTI.
 VERKNR: 1516 DAGS.ÚTG: 31.08.2017

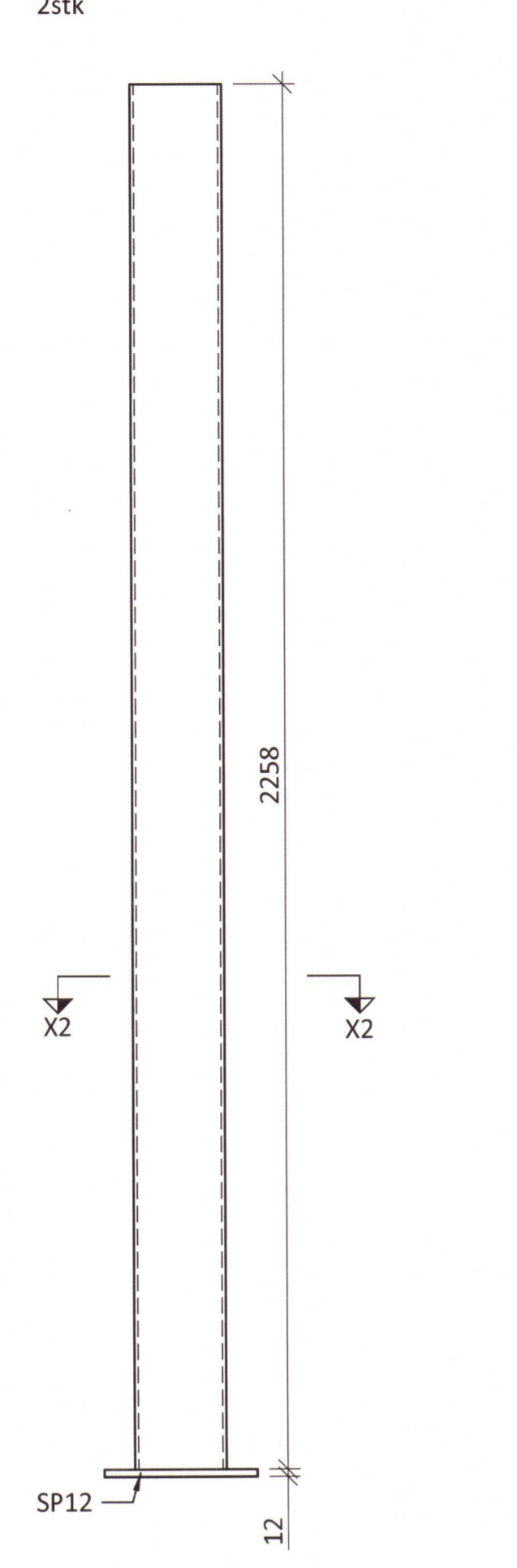
STÁLSÚLA SS01 - HE120B - M1:10



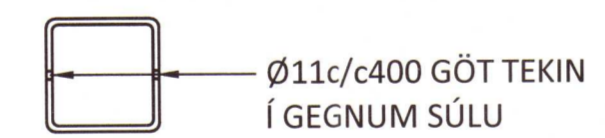
SNID X1-X1 - M1:10



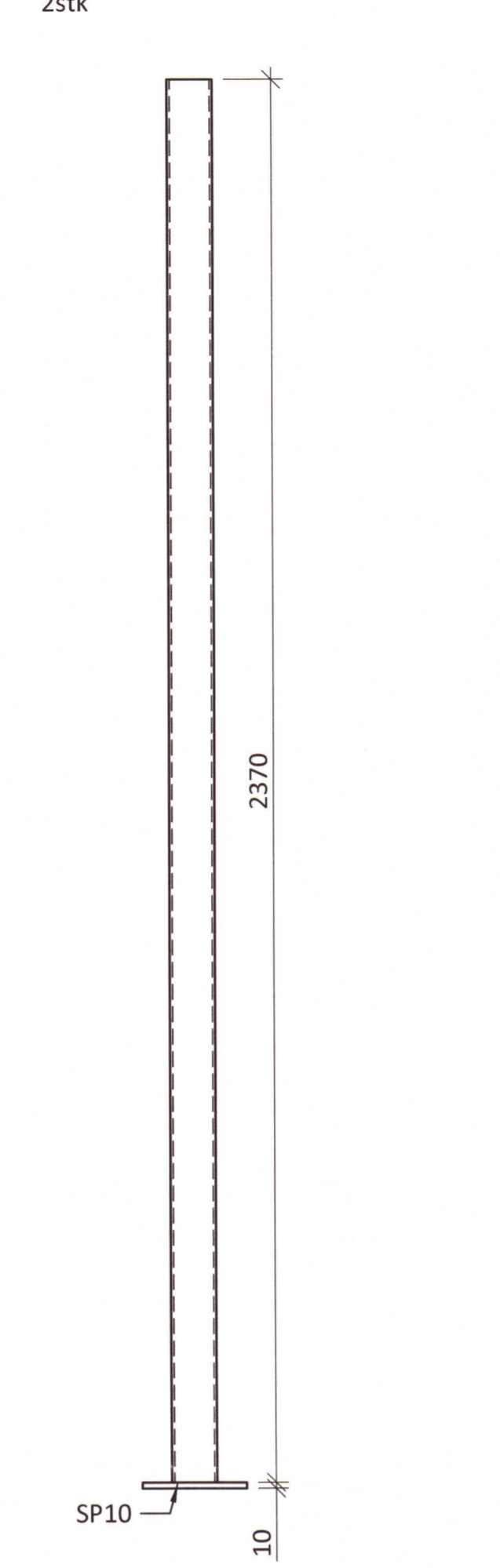
STÁLSÚLA SS02 - RHS150x150x8 - M1:10



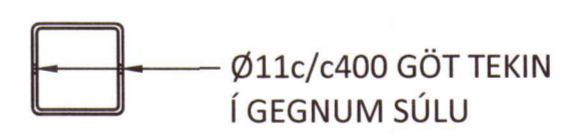
SNID X2-X2 - M1:10



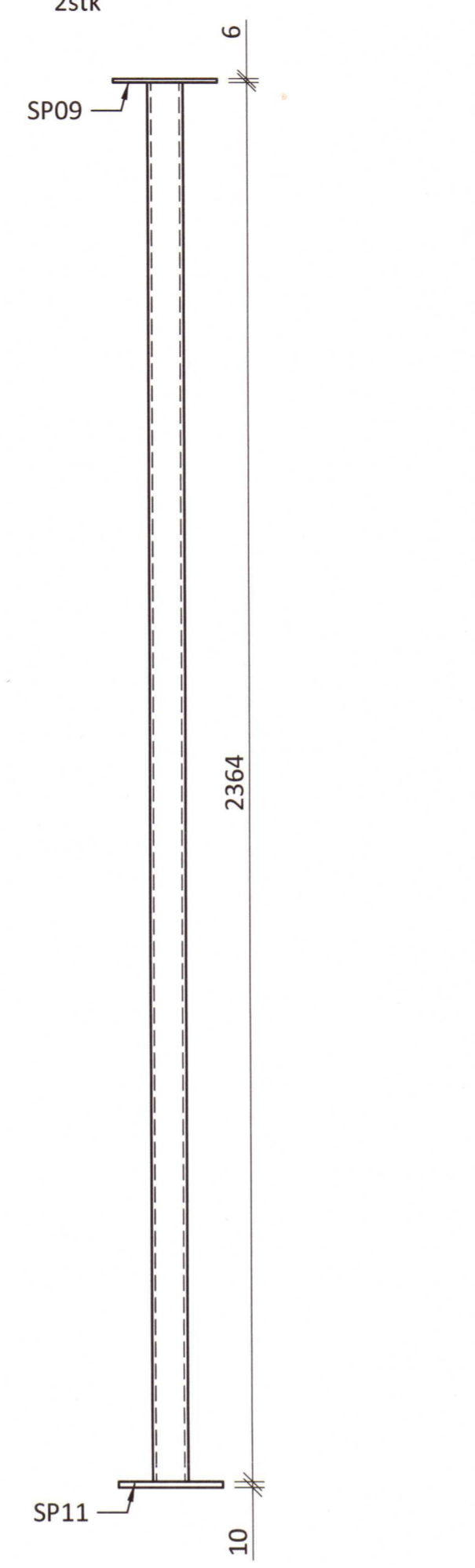
STÁLSÚLA SS03 - RHS120x80x6 - M1:10



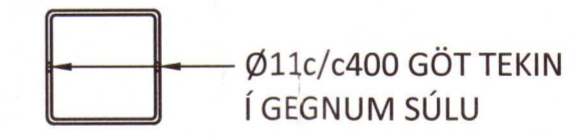
SNID X3-X3 - M1:10



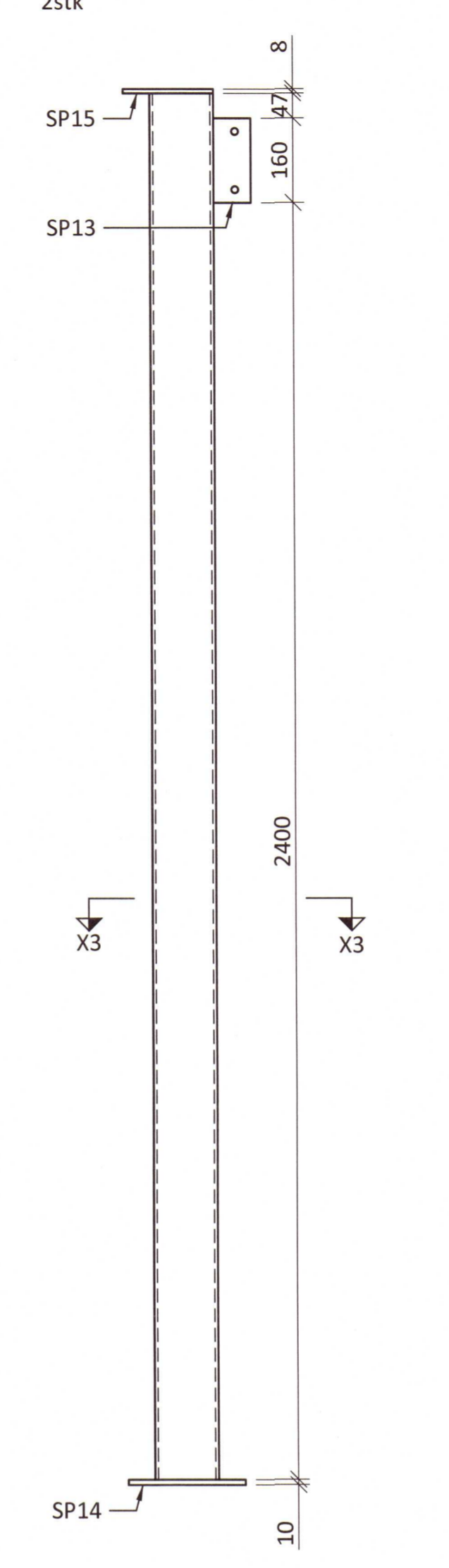
STÁLSÚLA SS04 - Ø76,1x4,5 - M1:10



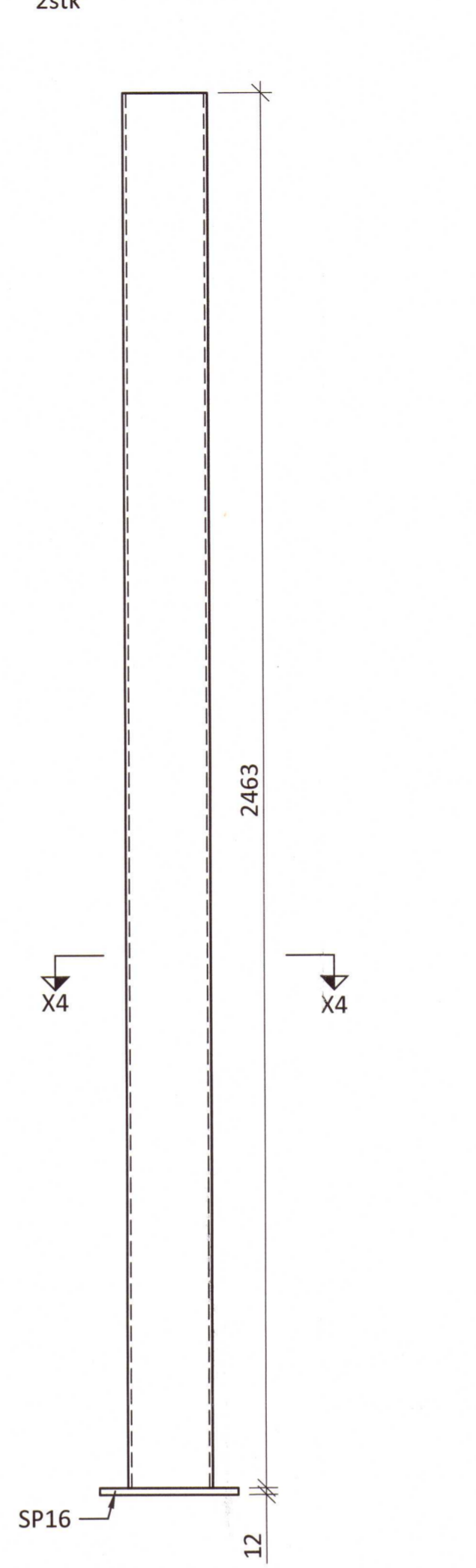
SNID X4-X4 - M1:10



STÁLSÚLA SS05 - RHS 120x120x6 - M1:10



STÁLSÚLA SS06 - RSH 150x150x6 - M1:10



SKÝRINGAR:

- SJÁ TEIKNINGU 1-0000 OG FYRIR ALMENNAR SKÝRINGAR
- ÖLL MÁL ERU Í MILLIMETNUM OG ALLIR KÓTAR ERU Í METRUM

TIMBURVIRKI:

- ÚTVEGGIR ERU ÚR 45x195 c/c600 KLÆDDIR AÐ UTANVERÐU MEÐ 9mm GRENIKROSSVIÐ. KROSSVIÐ SKAL SKRÚFA Í URETHANE LÍM MEÐ 5,0x40 SKRÚFUM c/c100 Í ÚTHRING OG c/c200 ANNARS, NEMA ANNAD SÉ TEKIÐ SÉRSKALEGA FRAM.
- STODIR ERU FESTAR VÍÐ BOTN-/TOPPREIM MEÐ BMF 105 VINKLUM MEÐ STYRKINGU.
- TVÓFALDAR STODUR SKAL SKRÚFA SAMAN Í LÍM MEÐ 5,0x80 c/c300 Í HVORA BRÚN Á VÍXL.
- BERANDI INNVEGGIR ERU ÚR 45x95 c/c600, KLÆDDIR MEÐ 9mm GRENIKROSSVIÐ BÁÐUM MEGIN. KROSSVIÐ SKAL SKRÚFA Í URETHANE LÍM MEÐ 5,0x40 SKRÚFUM c/c100 Í ÚTHRING OG c/c200 ANNARS, NEMA ANNAD SÉ TEKIÐ SÉRSKALEGA FRAM.
- LAUSHOLT SKAL SETJA MILLI VEGGSTOÐA c/c 1200 OG Á SAMSKYPTUM PLATNA, FEST MEÐ 2stk 5,0x100 SKRÚFUM Í HVORA STOD.
- ÞAR SEM TIMBUR LIGGUR AÐ STEYPU SKAL LEGGJA EITT LAG AF TJÖRUPAPPA Á MILLI.

ÞAKVIRKI:

- ÞAKBITAR ERU ÚR TIMBRI 100x350 c/c600.
- OFAN Á SPERRUR KEMUR 16mm KROSSVIÐUR SKRÚFAÐUR Í ÞAKBITA MEÐ 5,0x50 SKRÚFUM c/c90 NEMA ANNAD SÉ SÉRSTAKLEGA TEKIÐ FRAM.

2020 465

NR. DAGS. LÝSING



HEIÐARBÆR
 SUMARHÚS (L170211) BLÁSKÓGABYGGÐ
 BURÐARVIRKI
 STÁLSÚLUR
 SMÍÐATEIKNING

SAMÞYKKT: *Guðrún Sigríðsdóttir* KT. 260172-3879
 HÖNNUÐUR: ath@ferill.is YFIRFARIÐ: SF 12.12.19 DAGS. BREYTT: SF 12.12.19
 MKV. (A3) VERKNR. 18013 1-4015 TEIKN. NR. BREYTT: 1:10
 Ferill ehf. Mörkín 1 108 Reykjavík Sími: 575 1600 www.ferill.is