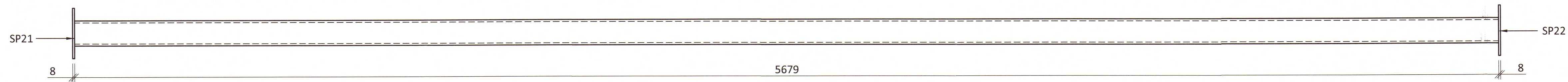


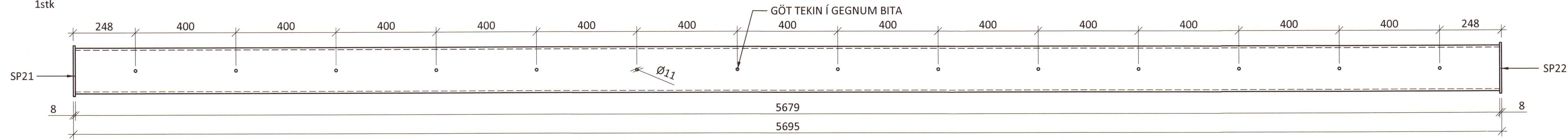


ÁRITUN HÖNNUNARSTJÓRA: KT. 260172-3879  
 SÉRUPPRÁTTUR ER Í SAMRÆMI VÍÐ ADALUPPDRETTI. DAGS. ÚTG. 31.08.2017  
 VERKNR: 1516

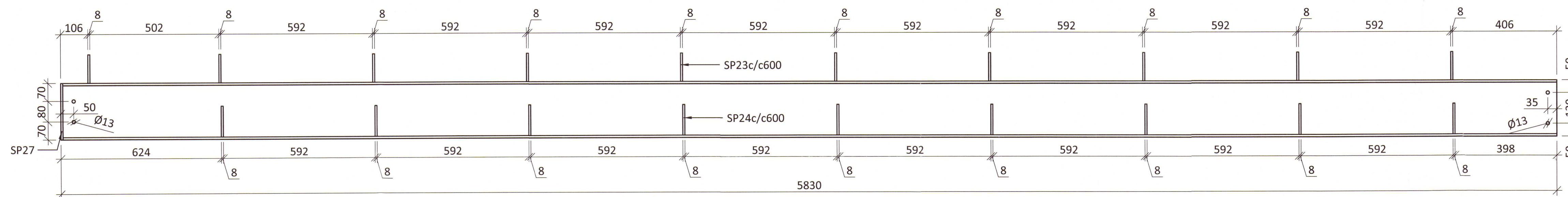
STÁLBITI SB08 - RHS 180x100x8 - HLIÐARMYND - M1:10  
 1stk



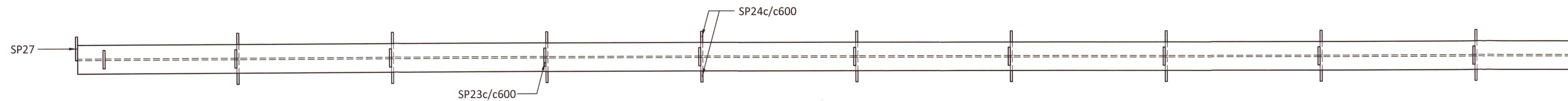
STÁLBITI SB08 - RHS 180x100x8 - HORFT OFAN Á - M1:10  
 1stk



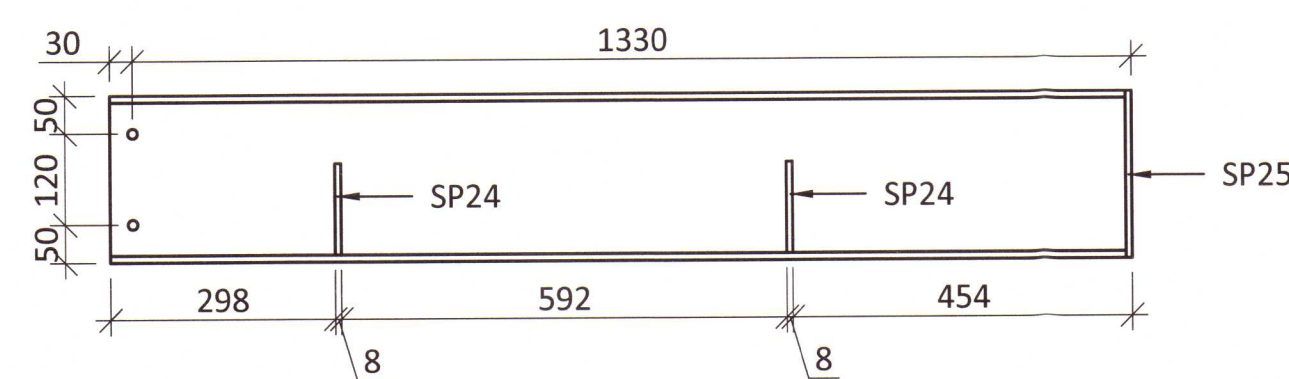
STÁLBITI SB09 - IPE220 - HLIÐARMYND - M1:10  
 1stk



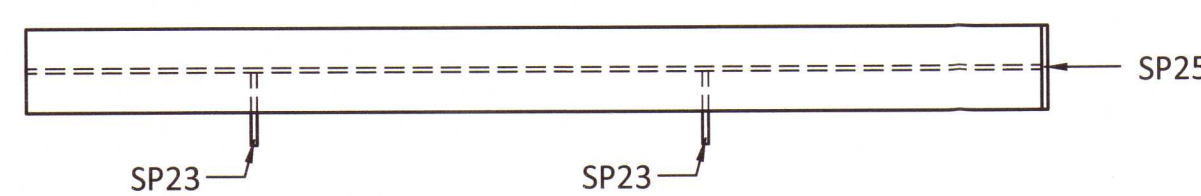
STÁLBITI SB09 - IPE220 - HORFT OFAN Á - M1:10  
 1stk



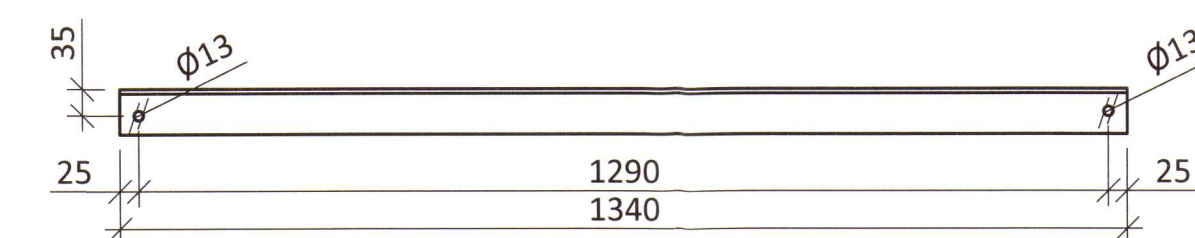
STÁLBITI SB10 - IPE220 - HLIÐARMYND - M1:10  
 1stk



STÁLBITI SB10 - IPE220 - HORFT OFAN Á - M1:10  
 1stk



STÁLBITI SB11 - L60x60x6 - M1:10  
 1stk



SKÝRINGAR:

- SJÁ TEKNINGU 1-0000 OG FYRIR ALMENNAR SKÝRINGAR
- ÖLL MÁL ERU Í MILLIMETNUM OG ALLIR KÓTAR ERU Í METRUM

TIMBURVIRKI:

- ÚTVEGGIR ERU ÚR 45x195 c/c600 KLÆDDIR AÐ UTANVERÐU MEÐ 9mm GRENIKROSSVIÐ. KROSSVIÐ SKAL SKRÚFA Í URETHANE LÍM MEÐ 5,0x40 SKRÚFUM c/c100 Í ÚTHRING OG c/c200 ANNARS, NEMA ANNAD SÉ TEKID SÉRKALEGA FRAM.
- STODIR ERU FESTAR VÍÐ BOTN-/TOPPREIM MEÐ BMF 105 VINKLUM MEÐ STYRKINGU.
- TVÓFALDAR STODUR SKAL SKRÚFA SAMAN Í LÍM MEÐ 5,0x80 c/c300 Í HVORA BRÚN Á VÍXL.
- BERANDI INNVEGGIR ERU ÚR 45x95 c/c600, KLÆDDIR MEÐ 9mm GRENIKROSSVIÐ BÁÐUM MEGIN. KROSSVIÐ SKAL SKRÚFA Í URETHANE LÍM MEÐ 5,0x40 SKRÚFUM c/c100 Í ÚTHRING OG c/c200 ANNARS, NEMA ANNAD SÉ TEKID SÉRKALEGA FRAM.
- LAUSHOLT SKAL SETJA MILLI VEGGSTOÐA c/c 1200 OG Á SAMSKYPTUM PLATNA, FEST MEÐ 2stk 5,0x100 SKRÚFUM Í HVORA STOD.
- ÞAR SEM TIMBUR LIGGUR AÐ STEYPU SKAL LEGGJA EITT LAG AF TJÖRUPAPPA Á MILLI.

ÞAKVIRKI:

- ÞAKBITAR ERU ÚR TIMBRI 100x350 c/c600.
- OFAN Á SPERRUR KEMUR 16mm KROSSVIÐUR SKRÚFAÐUR Í ÞAKBITA MEÐ 5,0x50 SKRÚFUM c/c90 NEMA ANNAD SÉ SÉRSTAKLEGA TEKID FRAM.

2020 467



HEIÐARBÆR  
 SUMARHÚS (L170211) BLÁSKÓGABYGGÐ  
 BURÐARVIRKI  
 STÁLBITAR  
 SMÍÐATEIKNING

SAMÞYKKT: KT. 260172-3879  
 HÖNNUÐUR: YFIRFARIÐ DAGS. ÚTG. DAGS. BREYTT.  
 ÁP: ath@ferill.is SF 12.12.19  
 MKV. (A3) VERKNR. TEKN. NR. BREYTT.  
 1:10 18013 1-4012  
 Ferill ehf. Mörkín 1 108 Reykjavík Sími: 575 1600 www.ferill.is