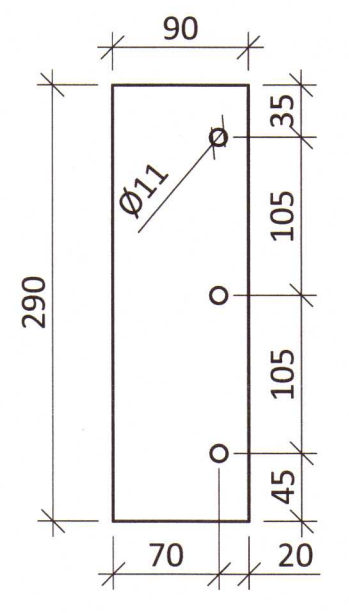


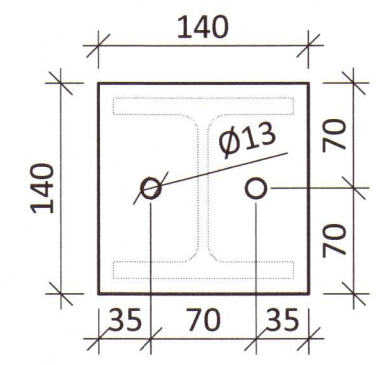


ÁRITUN HÖNNUNARSTJÓRA: KT. SÉRUPPRÁTTUR ER Í SAMRÆMI VÍÐ ADALUPPDRETTI. VERKNR: 1516 DAGS.ÚTG: 31.08.2017

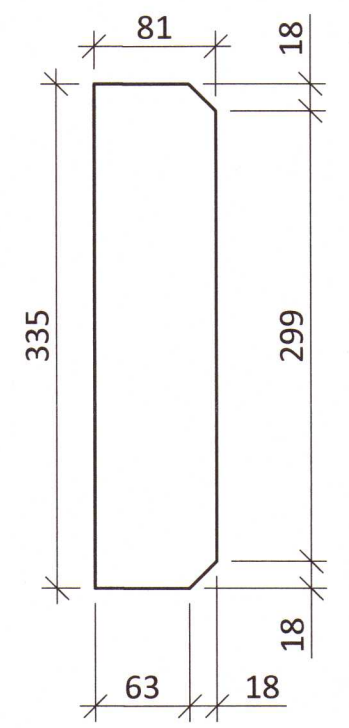
STÁLPLATA SP01 - 290x90x8 - M1:5
14stk



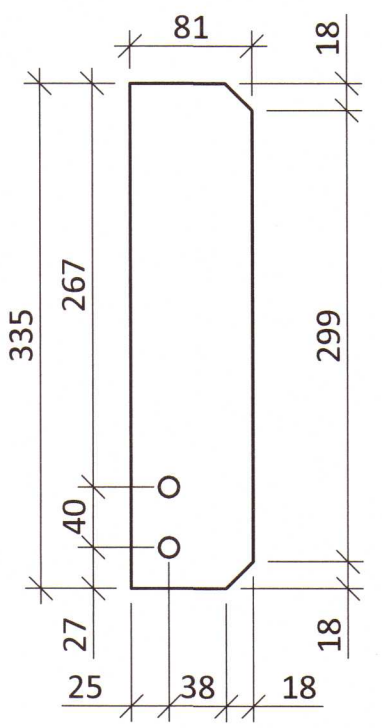
STÁLPLATA SP02 - 140x140x10 - M1:5
2stk



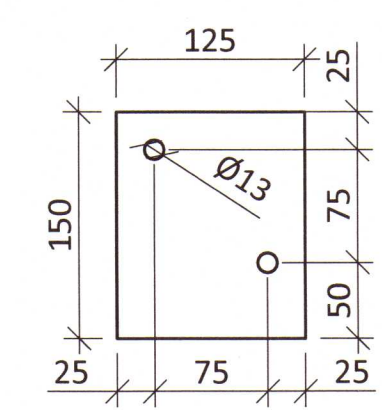
STÁLPLATA SP03-335x81x8 - M1:5
4stk



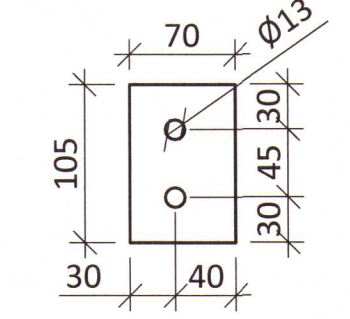
STÁLPLATA SP04-335x81x8 - M1:5
4stk



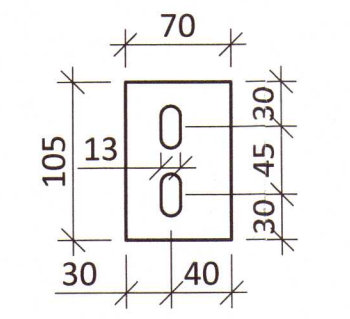
STÁLPLATA SP05-150x125x8 - M1:5
15stk



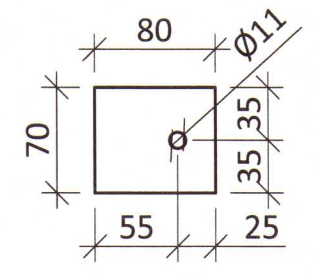
STÁLPLATA SP06-105x70x8 - M1:5
2stk



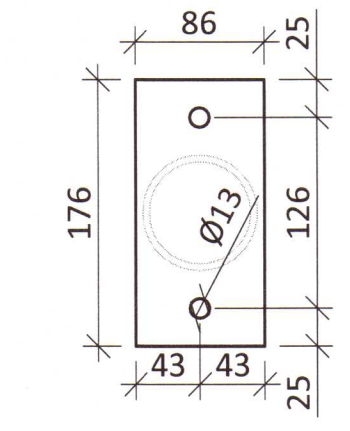
STÁLPLATA SP07-105x70x8 - M1:5
2stk



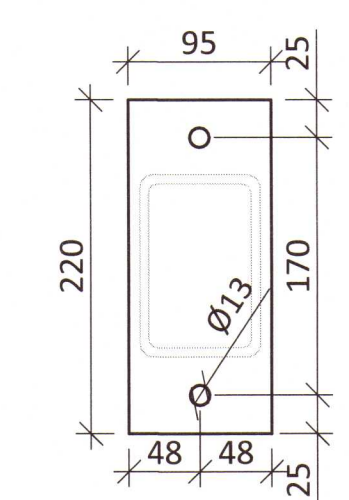
STÁLPLATA SP08-70x80x6 - M1:5
28stk



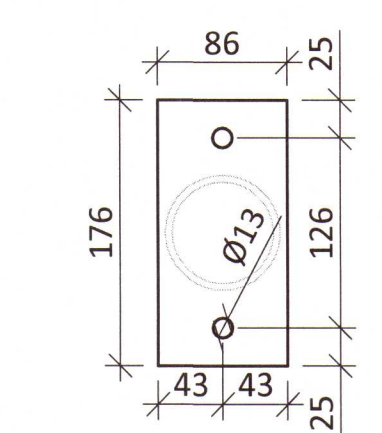
STÁLPLATA SP09-176x86x6 - M1:5
2stk



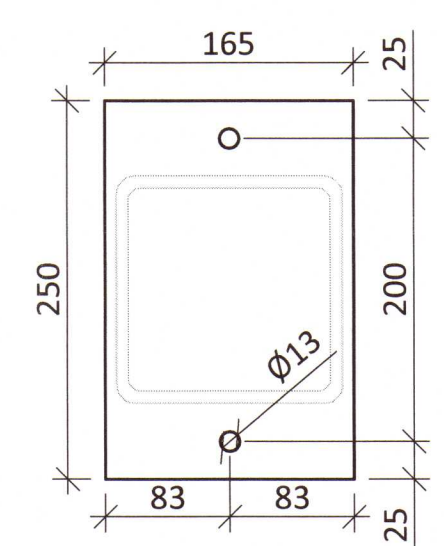
STÁLPLATA SP10 -220x95x10 - M1:5
2stk



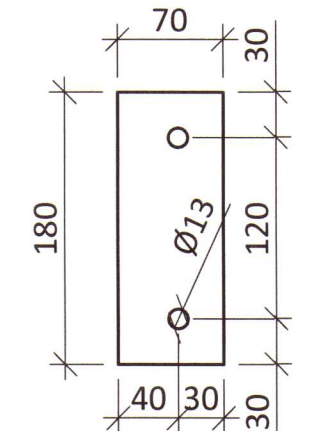
STÁLPLATA SP11-176x86x10 - M1:5
2stk



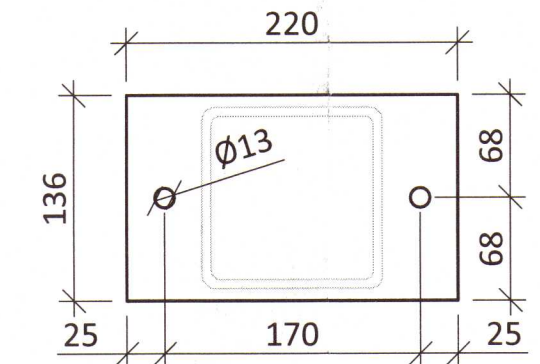
STÁLPLATA SP12-250x165x12 - M1:5
2stk



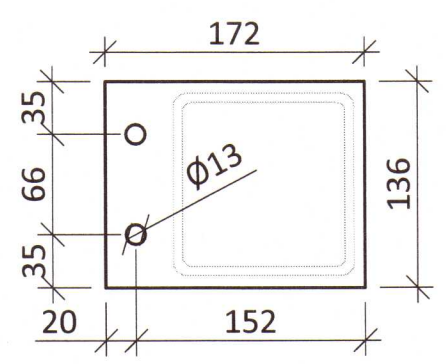
STÁLPLATA SP13 - 180x70x10 - M1:5
2stk



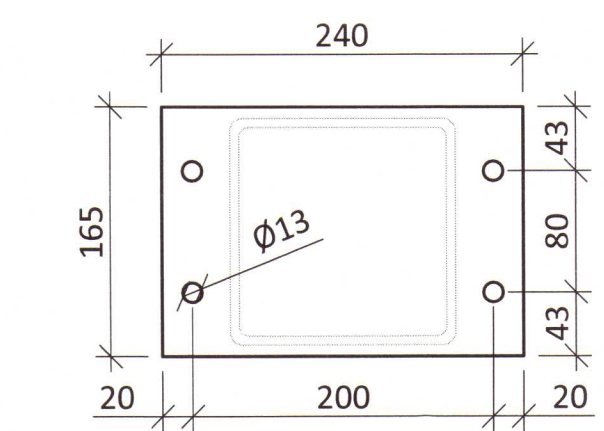
STÁLPLATA SP14 - 136x220x12 - M1:5
2stk



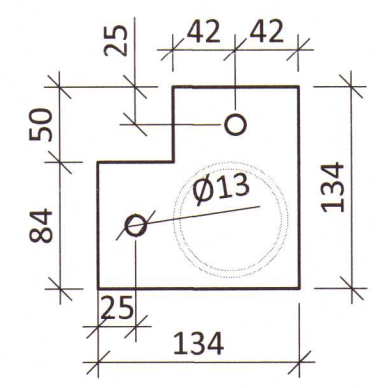
STÁLPLATA SP15 - 136x210x8 - M1:5
2stk



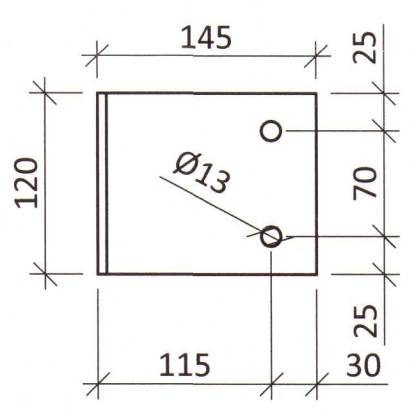
STÁLPLATA SP16 - 165x240x12 - M1:5
2stk



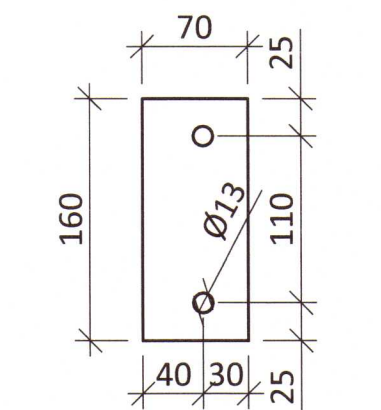
STÁLPLATA SP17 - 165x250x12 - M1:5
1stk



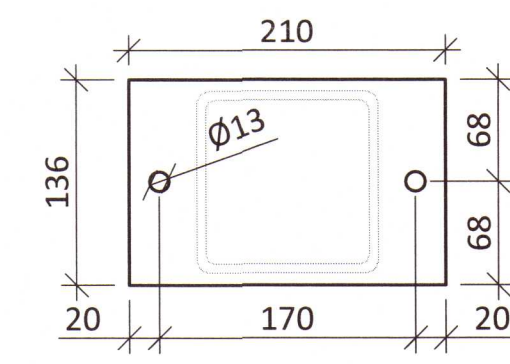
VINKILL 145x145x120x6 - M1:5
1stk



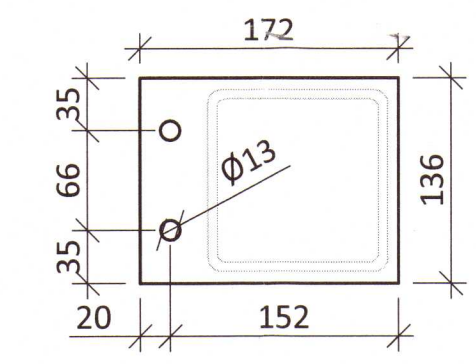
STÁLPLATA SP18 - 160x70x8 - M1:5
2stk



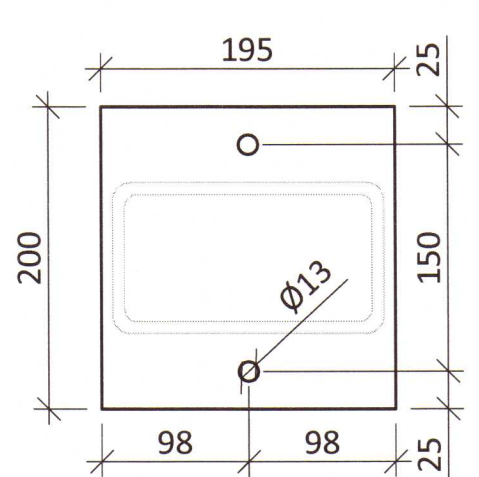
STÁLPLATA SP19 - 136x210x10 - M1:5
2stk



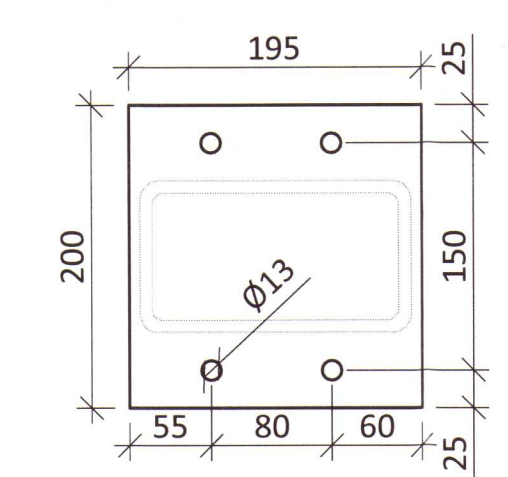
STÁLPLATA SP20 - 136x210x8 - M1:5
2stk



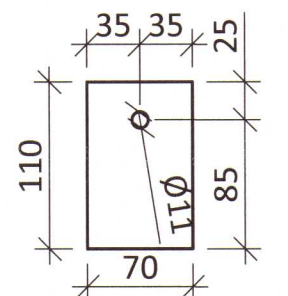
STÁLPLATA SP21 200x195x8 - M1:5
1stk



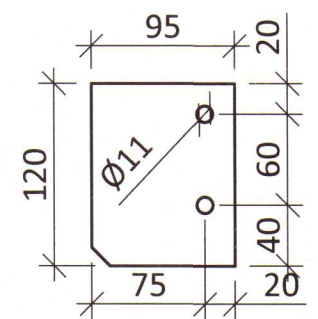
STÁLPLATA SP22 200x195x8 - M1:5
1stk



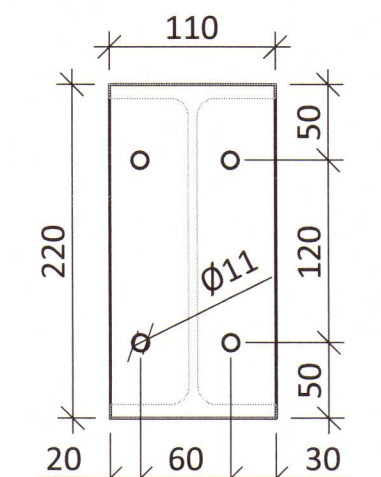
STÁLPLATA SP23 - 110x70x8 - M1:5
10stk



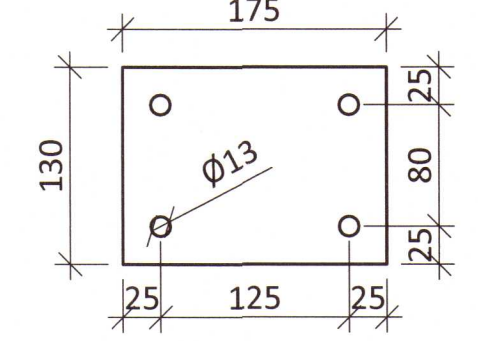
STÁLPLATA SP24 - 120x75x8 - M1:5
20stk



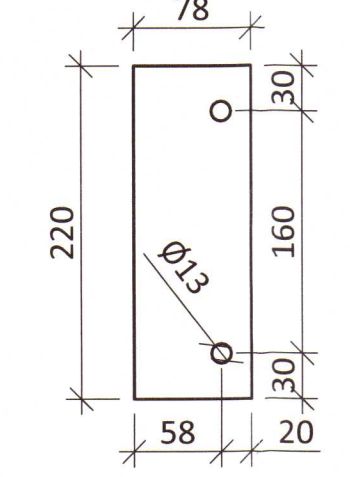
STÁLPLATA SP25 - 220x110x8 - M1:5
1stk



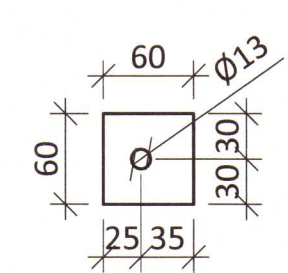
STÁLPLATA SP26 - 130x175x8 - M1:5
1stk



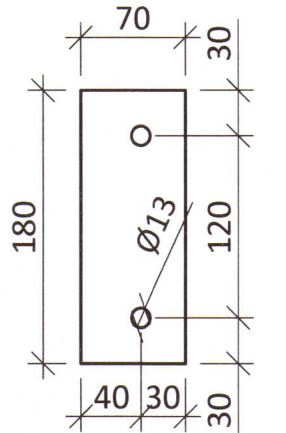
STÁLPLATA SP27 - 220x78x8 - M1:5
1stk



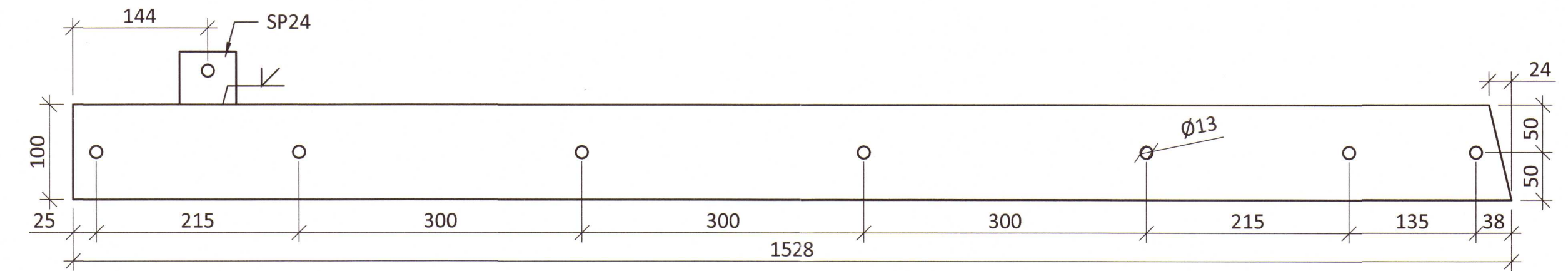
STÁLPLATA SP28 - 55x60x8 - M1:5
3stk



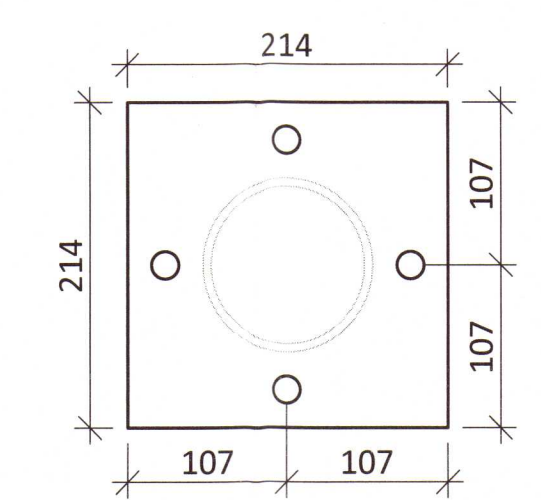
STÁLPLATA SP29 - 180x70x10 - M1:5
1stk



STÁLPLATA SP30 - 100x1528x8 - M1:5
1stk



STÁLPLATA SP31 - 214x214x12 - M1:5
1stk



SKÝRINGAR:

- SJÁ TEIKNINGU 1-0000 OG FYRIR ALMENNAR SKÝRINGAR
• ÖLL MÁL ERU Í MILLIMETNUM OG ALLIR KÓTAR ERU Í METRUM
• MÁL GEFIN Á TEIKNINGU ERU LEIÐBEINANDI, MÁL SKAL SANNREYNA ÁÐUR EN STÁLSMÍÐI HEFST

STÁLVIKRI:

- ALLT STÁL SKAL VERA S235 NEMA ANNAÐ SÉ SÉRSTAKLEGA TEKID FRAM.
• ALLT STÁLVIKRI INNHANÚSS SKAL GRUNNAÐ MEÐ RYÐVARNARGRUNNI AD LÁGMARKI
• ALLT STÁL UTANDYRA SKAL HEITGALVANHÚÐAÐ MEÐ ÞYKKT 115µm
• BOLTAR, SKINNUR OG RÆR: HEITGALVANHÚÐAÐ 8.8.
• FRAMKVÆMD RAFSUDUVINNUNNAR SKAL VERA Í SAMRÆMI VÍÐ STADALINN EN 1011. SUÐUFERLAR SKULU VERA SKV. ÍST EN ISO 15614. ÖLL RAFSUDA SKAL UNNIN AF RAFSUDUMÖNNUM SEM Hafa TIL ÞESS TILSKILIN RÉTTINDI SKV. ÍST EN 287-1.
• ÞAR SEM TIMBUR LIGGUR AD STÁLI SKAL SETJA EITT LAG AD TJÖRUPAPPA Á MILLI.

2020 470

A 12.12.19 ÝMSAR BREYTINGAR NR. DAGS. LÝSING



HEIÐARBÆR SUMARHÚS (L170211) BLÁSKÓGABYGGÐ BURÐARVIRKI STÁLPLÖTUR SÉRMYNDIR

SAMPYKKT: 260172-3879 HÖNNUÐUR: YFIRFARIÐ DAGS. ÚTG. DAGS. BREYT. ÁP ath@ferill.is 17.10.18 12.12.19 MKV. (A3) VERKNR. TEIKN. NR. BREYT. 1:5 18013 1-4006 A Ferill ehf. Mörkin 1 108 Reykjavík Sími: 575 1600 www.ferill.is