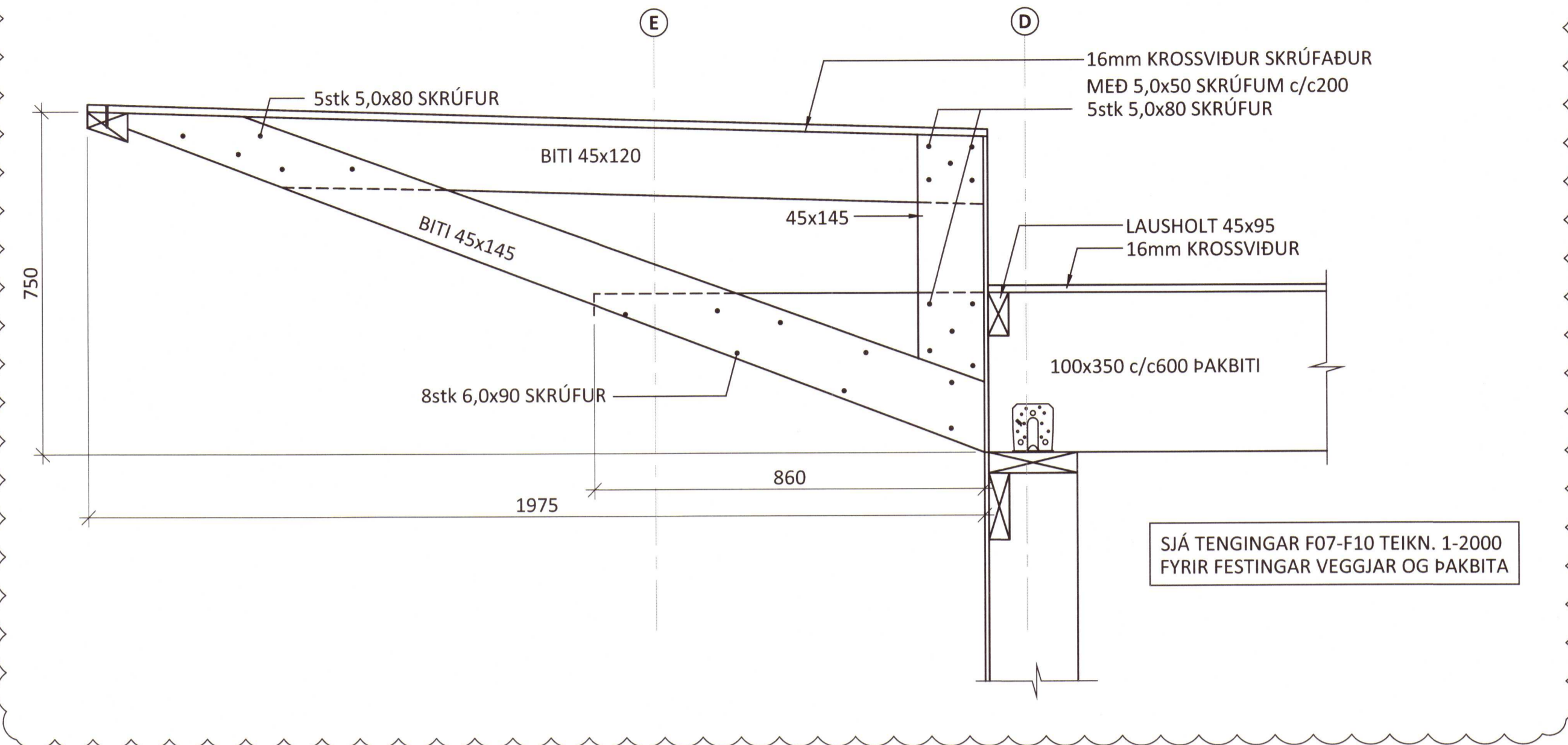




Sigríður Sigríðardóttir 200653-2169
 ÁRITUN HÖNNUNARSTJÓRA KT.
 SÉRUPPDRÁTTUR ER Í SAMREMI VÍÐ ADALUPPDRÆTTI.
 VERKNR: 1516 DAGS.ÚTG: 31.08.2017

DÆMIGERÐ FESTING - ÞAKSKYGGNI - M1:10



SKÝRINGAR:

- SJÁ TEIKNINGU 1-0000 OG FYRIR ALMENNAR SKÝRINGAR
- ÖLL MÁL ERU Í MILLIMETNUM OG ALLIR KÓTAR ERU Í METNUM

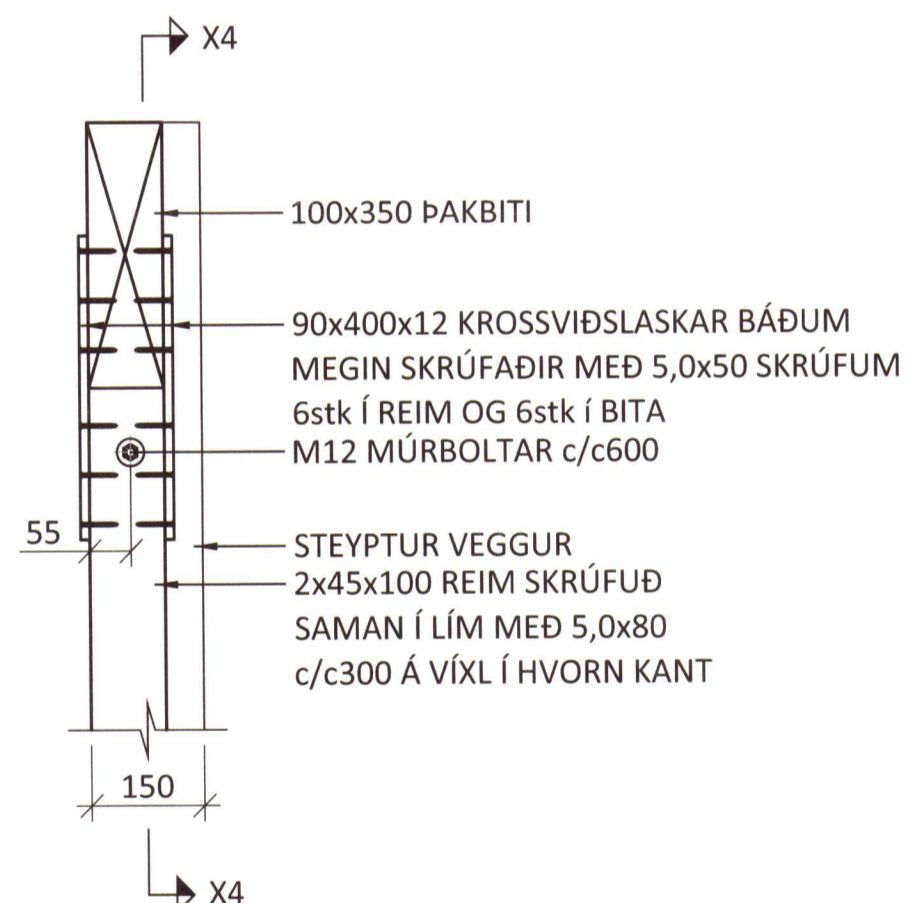
TIMBURVIRKI:

- ÚTVEGGIR ERU ÚR 45x195 c/c600 KLÆDDIR AÐ UTANVERÐU MEÐ 9mm GRENIKROSSVIÐ. KROSSVIÐ SKAL SKRÚFA Í URETHANE LÍM MEÐ 5,0x40 SKRÚFUM c/c100 Í ÚÞRING OG c/c200 ANNARS, NEMA ANNAD SÉ TEKIÐ SÉRSKALEGA FRAM.
- STODIR ERU FESTAR VÍÐ BOTN-/TOPPREIM MEÐ BMF 105 VINKLUM MEÐ STYRKINGU.
- TVÖFALDAR STODUR SKAL SKRÚFA SAMAN Í LÍM MEÐ 5,0x80 c/c300 Í HVORA BRÚN Á VÍXL.
- BERANDI INNVEGGIR ERU ÚR 45x95 c/c600, KLÆDDIR MEÐ 9mm GRENIKROSSVIÐ BÁÐUM MEGIN. KROSSVIÐ SKAL SKRÚFA Í URETHANE LÍM MEÐ 5,0x40 SKRÚFUM c/c100 Í ÚÞRING OG c/c200 ANNARS, NEMA ANNAD SÉ TEKIÐ SÉRSKALEGA FRAM.
- LAUSHOLT SKAL SETJA MILLI VEGGSTOÐA c/c 1200 OG Á SAMSKYPTUM PLATNA, FEST MEÐ 2stk 5,0x100 SKRÚFUM Í HVORA STOD.
- ÞAR SEM TIMBUR LIGGUR AÐ STEYPU SKAL LEGGJA EITT LAG AF TJÖRUPAPPA Á MILLI.

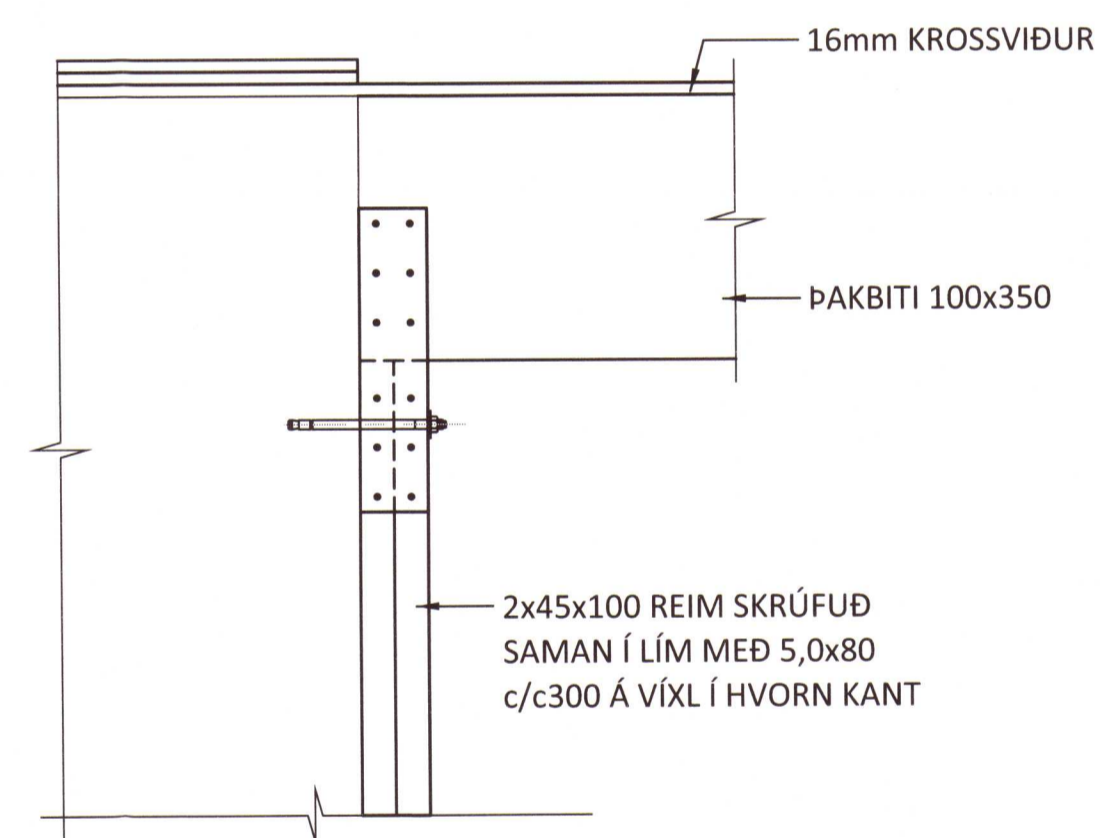
ÞAKVIRKI:

- ÞAKBITAR ERU ÚR TIMBRI 100x350 c/c600.
- OFAN Á SPERRUR KEMUR 16mm KROSSVIÐUR SKRÚFAÐUR Í ÞAKBITA MEÐ 5,0x50 SKRÚFUM c/c90 NEMA ANNAD SÉ SÉRSTAKLEGA TEKIÐ FRAM.

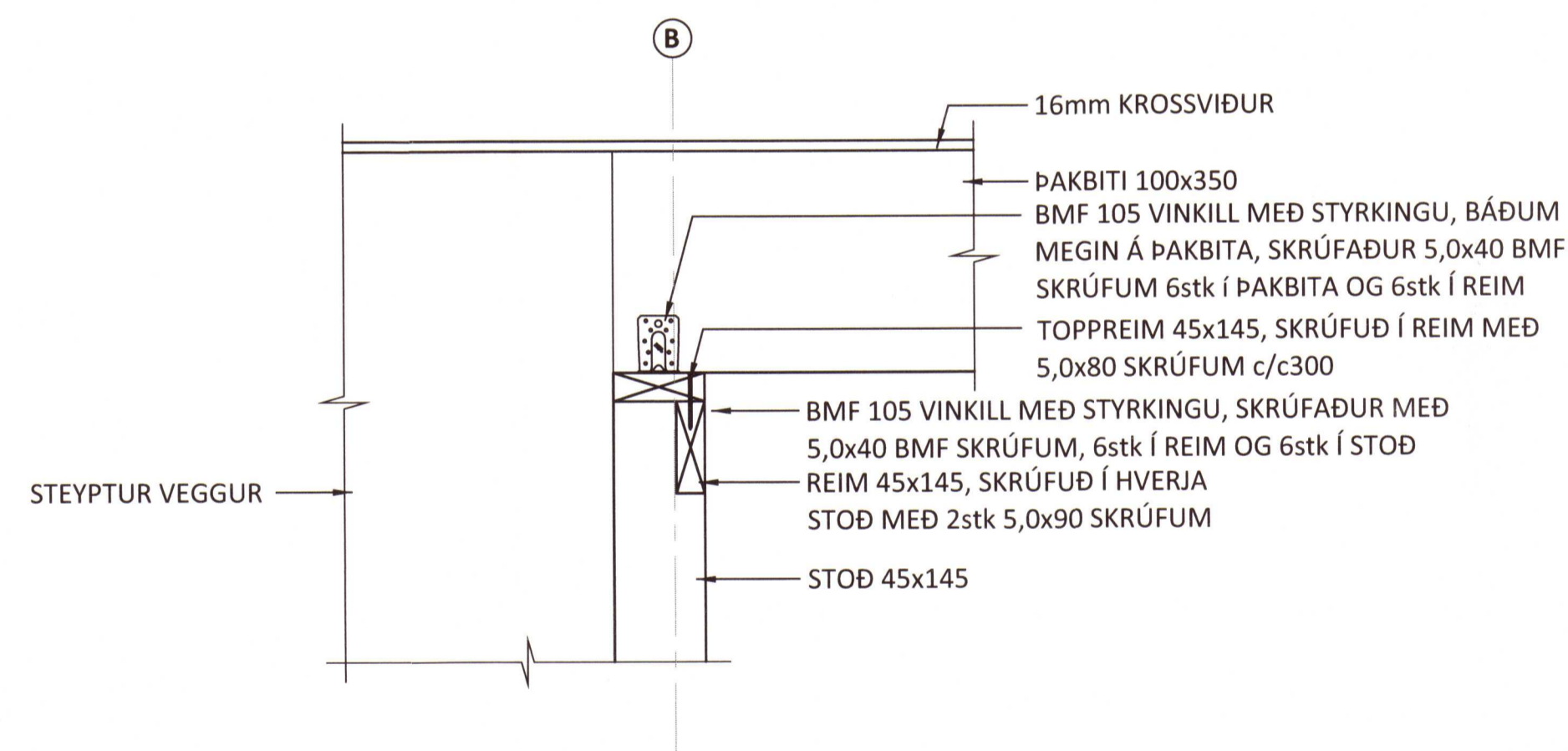
FESTING F24 - M1:10



SNÍÐ X4-X4 - M1:10

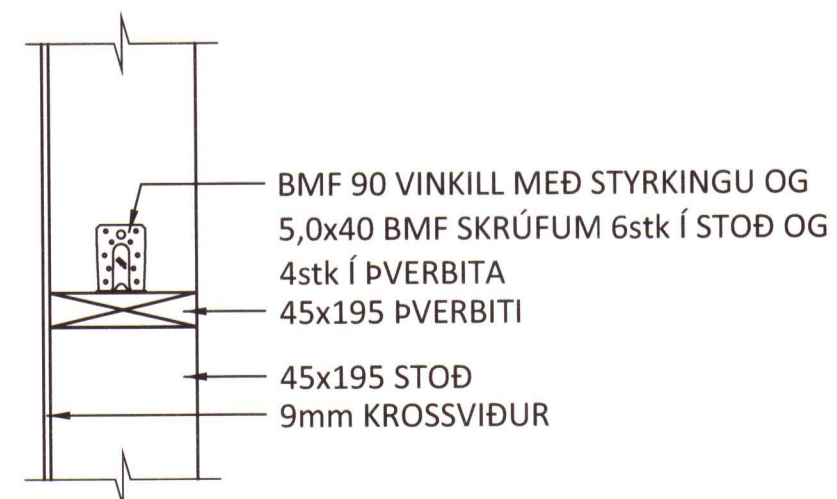


FESTING F25 - M1:10



2020 47€

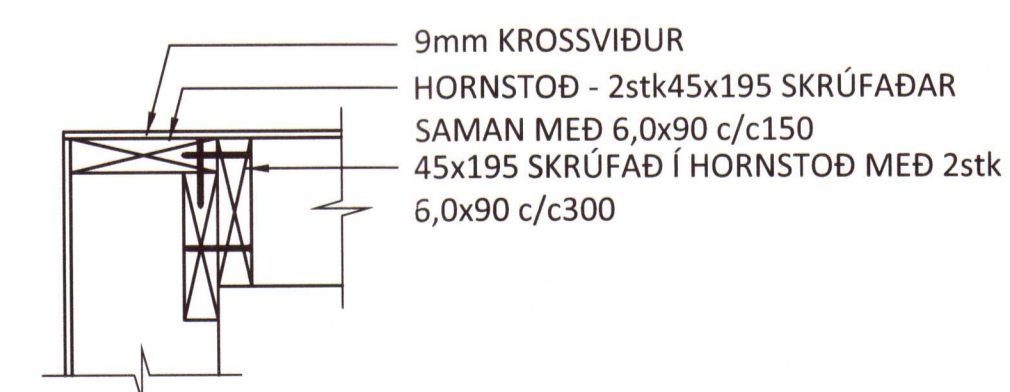
DÆMIGERT FESTING OFAN GLUGGA/HURÐ - M1:10



DÆMIGERÐ FESTING NEDAN GLUGGA - M1:10



DÆMIGERÐ HORNASAMSETNING - M1:10



B 03.03.20 FESTING UPPFÆRÐ
 A 14.02.20 NÝJAR FESTINGAR F24 OG F25
 NR. DAGS. LYSING



HEIÐARBÆR
 SUMARHÚS (L170211) BLÁSKÓGABYGGÐ

BURÐARVIRKI
 TIMBUR- OG STÁLVIRKI
 SNÍÐ OG DEILI

SAMPYKKT: 260172-3879
 HÖNNUDUR YFIRFARIÐ DAGS. ÚTG. DAGS. BREYTT.
 ÁP ath@ferill.is SF 17.10.18 03.03.20
 MKV. (A1) VERKNR. TEIKN. NR. BREYTT.
 1:10 18013 1-2002 B
 Ferill ehf. Mörkín 1 108 Reykjavík Sími: 575 1600 www.ferill.is