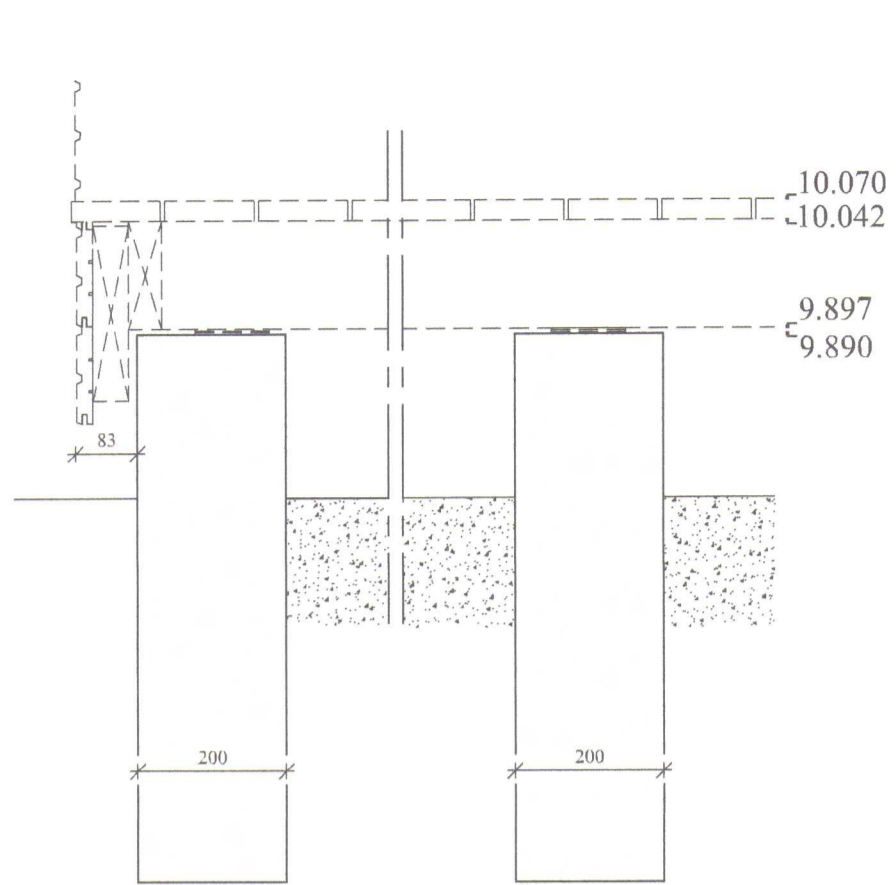
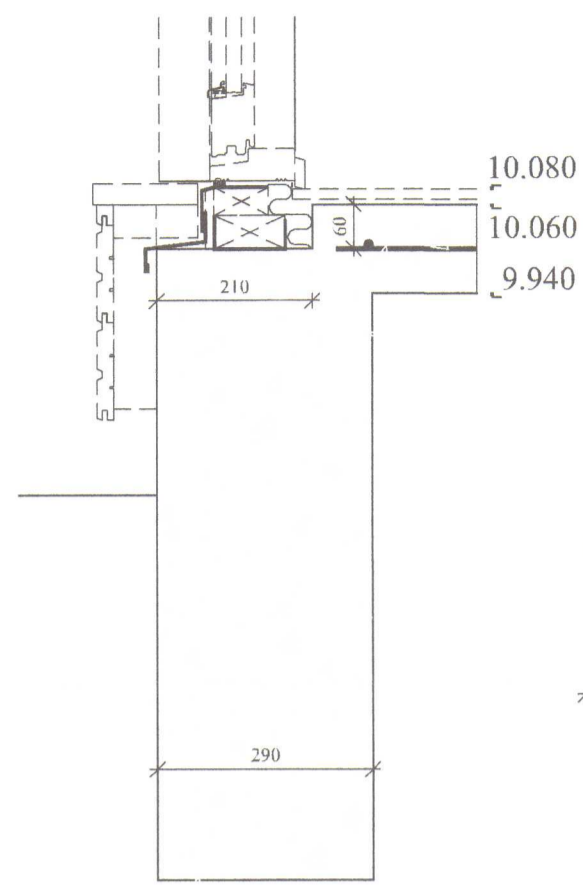


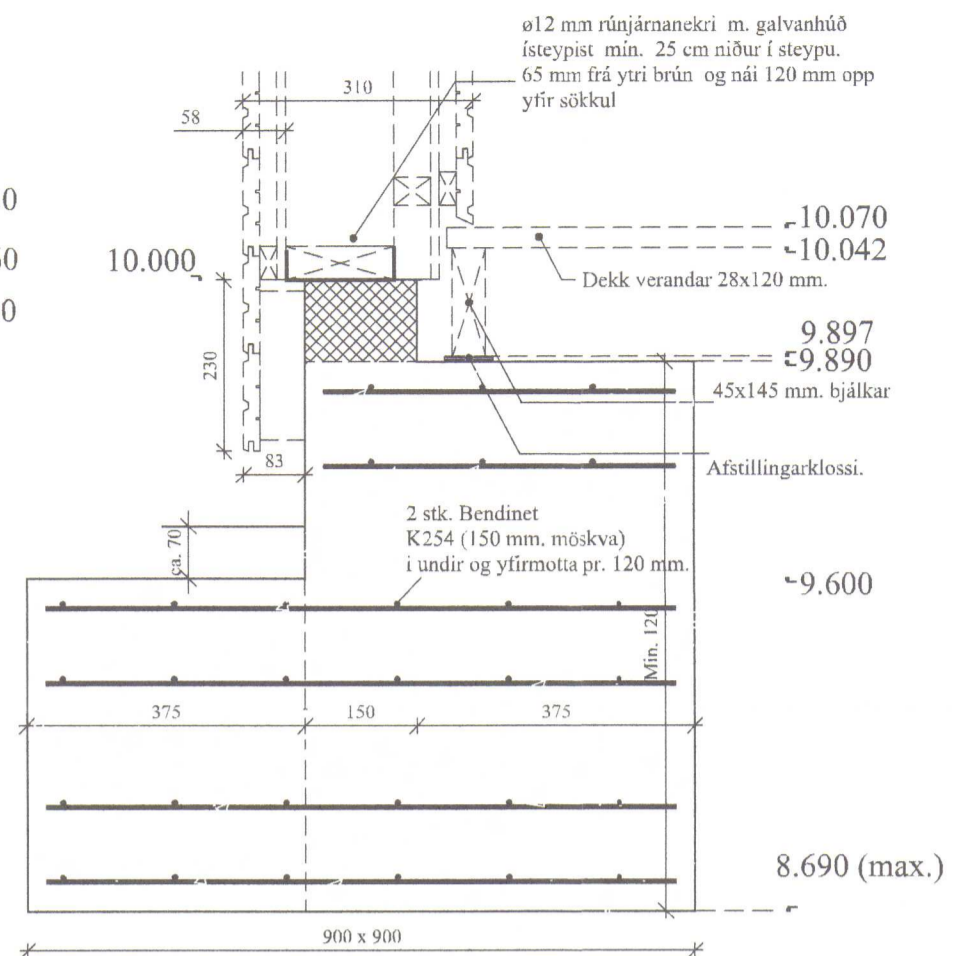
Umhverfis- og tæknisvið Uppsveita  
**Yfirfarið**  
 27 JAN 2020  
*Sigrún Jónsdóttir*  
 Byggingarfulltrúi



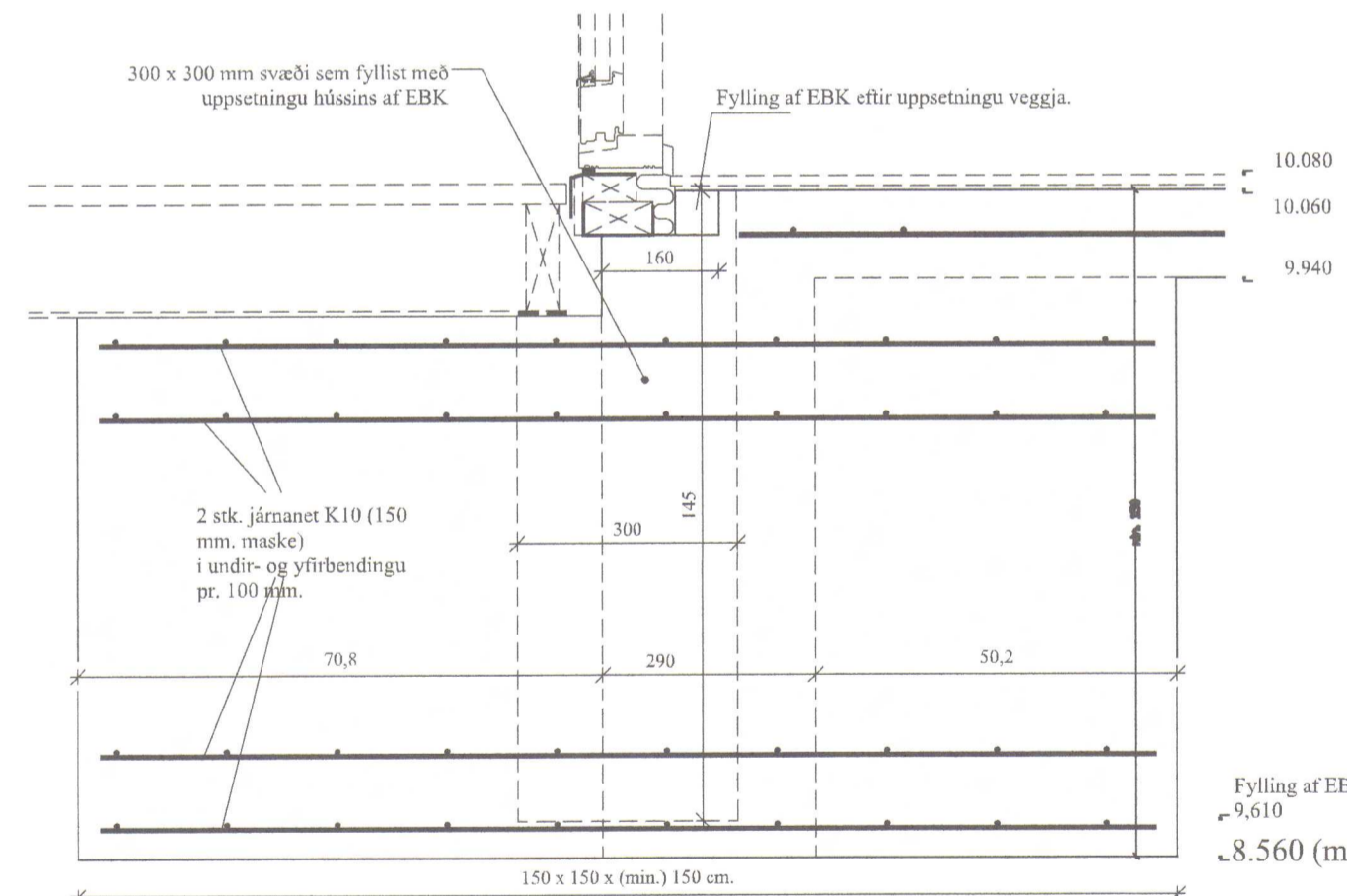
Snit S



Snit X

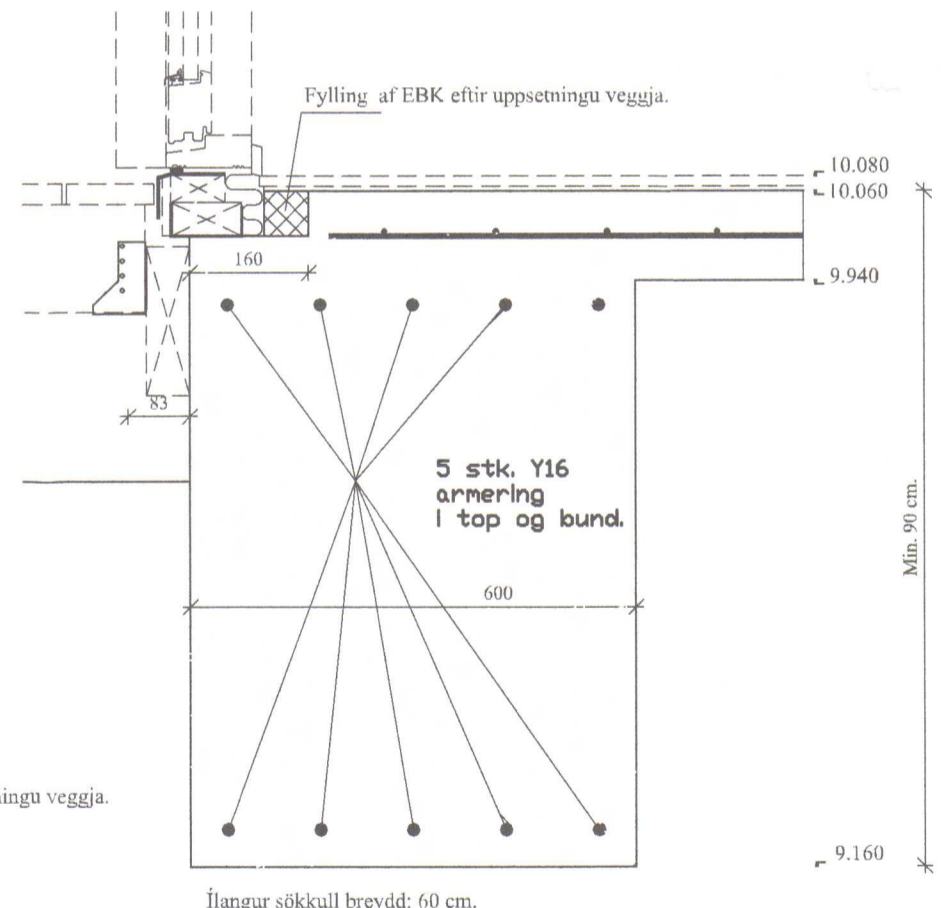


Snit N  
 Sökkulfótur:  
 900 x 900 x (min.) 1200 cm.



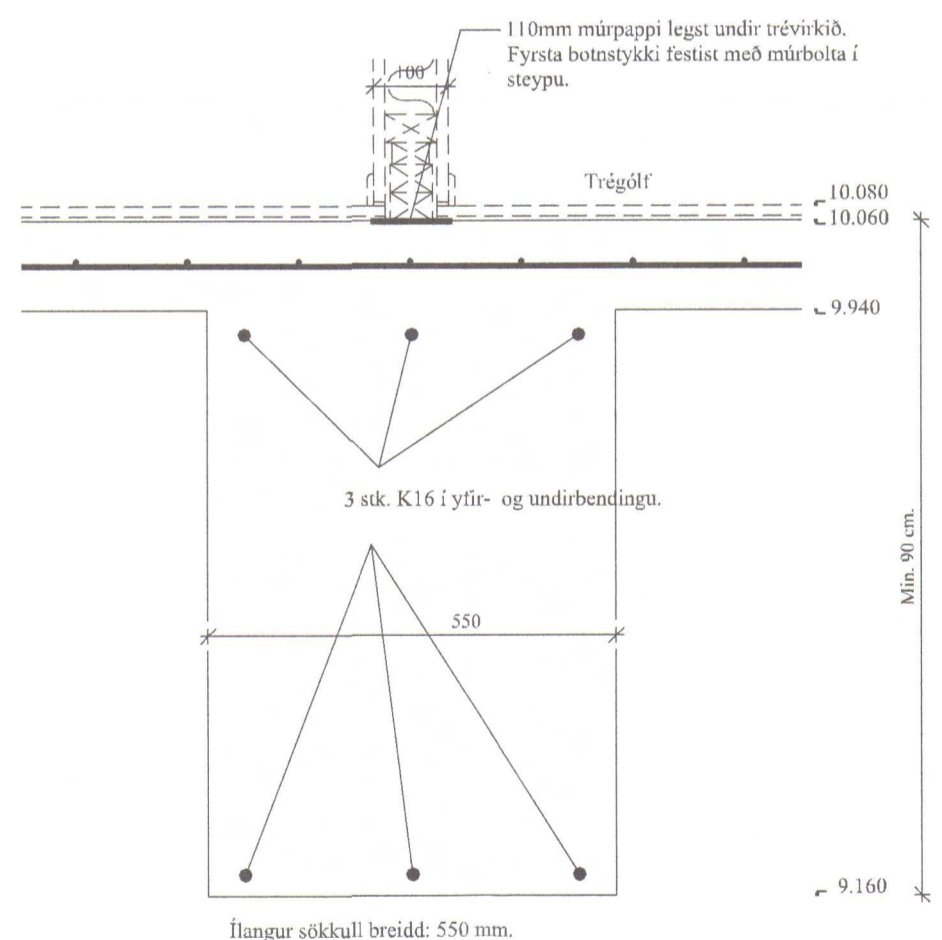
Snit F

Sökkull:  
 1500 x 1500 x (min.) 1500 mm.



Snit R

Ílangur sökkull breidd: 60 cm.



Snit G

Ílangur sökkull breidd: 550 mm.

2020 48



Únnið í samvinnu við EBK.

C:			
B:			
A:			
nr.	Dags.	Af.	Breyting

Frumstærð blaðs A2

**AL - HÖNNUN EHF**  
 e/o Runólfur Þ. Sigurðsson Byggingateknifr. B.Sc.  
 Stúllholti 16-18, 300 Akranesi  
 Kt: 090157-2489  
 Sí: 431-3441 ; 862-9933 ; Fax 431-3442 Netfang: runolfursig@simneci.is

Verkhelti:  
**SUMARHÚS, BURÐARÞOL.**

**HESTUR 45**

Verkhjattur:  
**DEILISNIÐ Í SÖKKLA**

Dags. 04.10.18	Nr. 18-169	Y	202
Hanna?: R.P.S.	Teikn: R.P.S.	Ath:	Mkv: 1:10

Samþ. *Runólfur Þ. Sigurðsson* Kt: 090157-2489