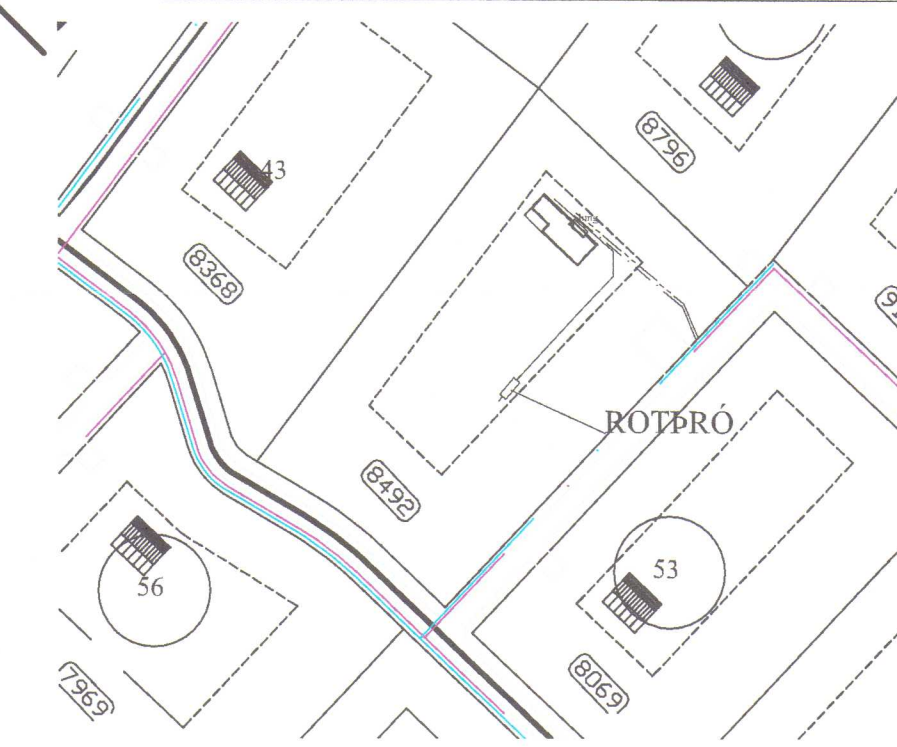
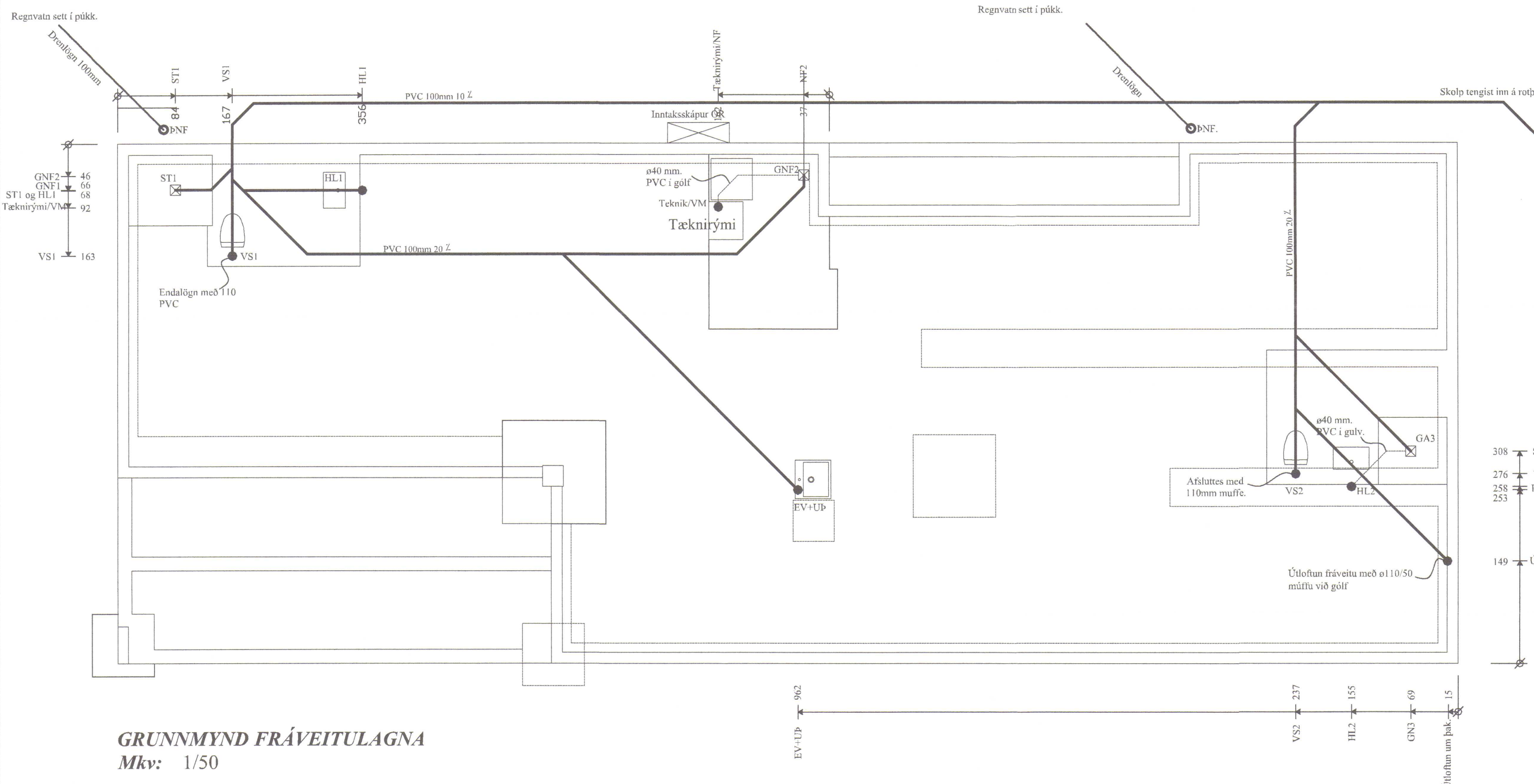


Umhverfis- og tæknisvið Uppsveita
Yfirfarið
 27 JAN 2020
Silvi Sturla
 F.h. Byggingarfulltrúi



308 ST3
 276 VS2
 258 HL2
 253 EV+UP

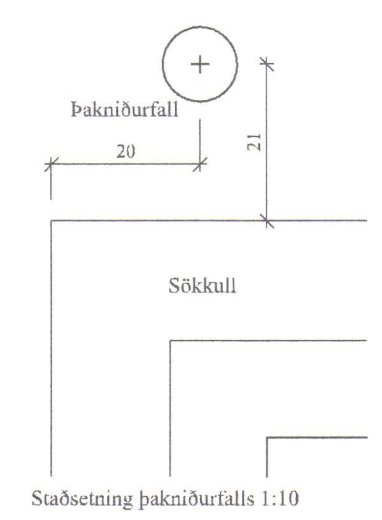
ARSTÖÐUMYND
 Mkv: 1/1000

GRUNNMYND FRÁVEITULAGNA
 Mkv: 1/50

2020 49

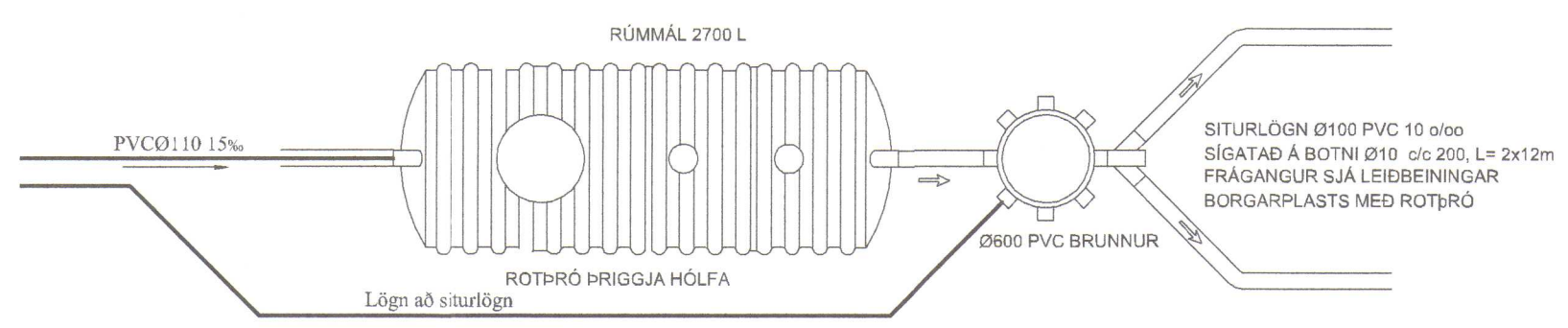


Unnið í samvinnu við EBK.



SKÝRINGAR:

- Hæðir eru miðaðar við "local" hæðarkerfi. Allar lagnir skulu vera úr plasti af viðurkenndri gerð nema annað sé tekið fram.
 Utanum allar holræslislagnir skal vera 15-20 cm sandlag allan hringinn og vandlega þjappað.
 Allt efni og frágangur skal vera í samræmi við holræslareglugerð og ÍST 65 þegar gengið er frá steypu í gólfi skal passa að fella frärenslisstúta að málsettum stöðum.
 Öll staðsetning stúta er í mm
 Halli lagna er í prómill
 HL = Handlaug
 VS = Vatnssalerni
 BK = Baðkar
 ST = Sturta
 GN = Gólfniðurfall
 GNG = Gegnumstreymisniðurfall
 BV = Þvottavél
 EV = Eldhúsvaskur
 UP = Uppþvottavél
 SN = Síðari not
 = Skolplögn
 = Regnvatnslögn
 = Heitt vatn
 = Kalt vatn



FRÁGANGUR ROTÞRÓAR
 Mkv: 1/50

PVC 100 lögn að rotþró halli 10-20 ‰

C:			
B:			
A:			
nr.	Dags.	Af.	Breyting
Frumstærð blaðs A2			
AL - HÖNNUN EHF			
e/o Runólfur Þ. Sigurðsson Byggingateknifr B.Sc. Stílholti 16-18, 300 Akranesi Kt: 090157-2489 Sí: 431-3441 ; 862-9933 ; Fax 431-3442 Netfang: runolfursig@simnet.is			
Verkhelti:			
SUMARHÚS, BURÐARÞOL.			
HESTUR 45 Í GRÍMSNES- OG GRAFNINGSHR.			
Verkheltur:			
GRUNNMYND FRÁRENNSLISLAGNA			
Dags. 04.10.18	Nr. 18-169	Y	301
Hanna?: R.Þ.S.	Teikn: R.Þ.S.	Ath:	Mkv: 1:50:1000
Sam?: <i>Randi Þ. Li</i>			Kt: 090157-2489