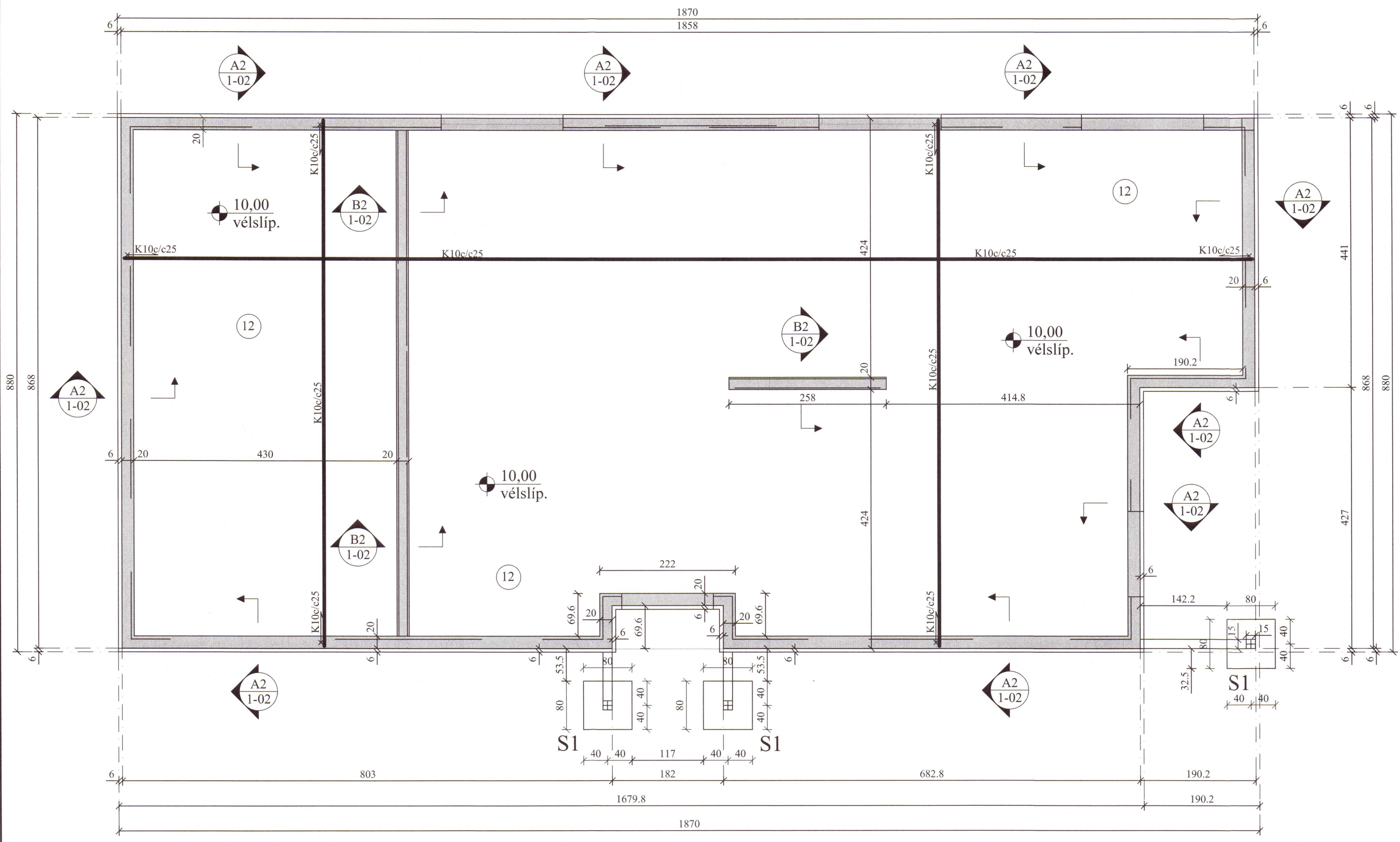
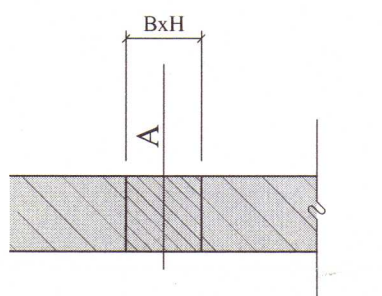


UNDIRSTÖÐUR, GRUNNMYND. 1:50

Umhverfis- og tæknisvið Uppsveita
 Yfirfarið
 28 APR. 2020
 F.h. Byggingarfulltrúi

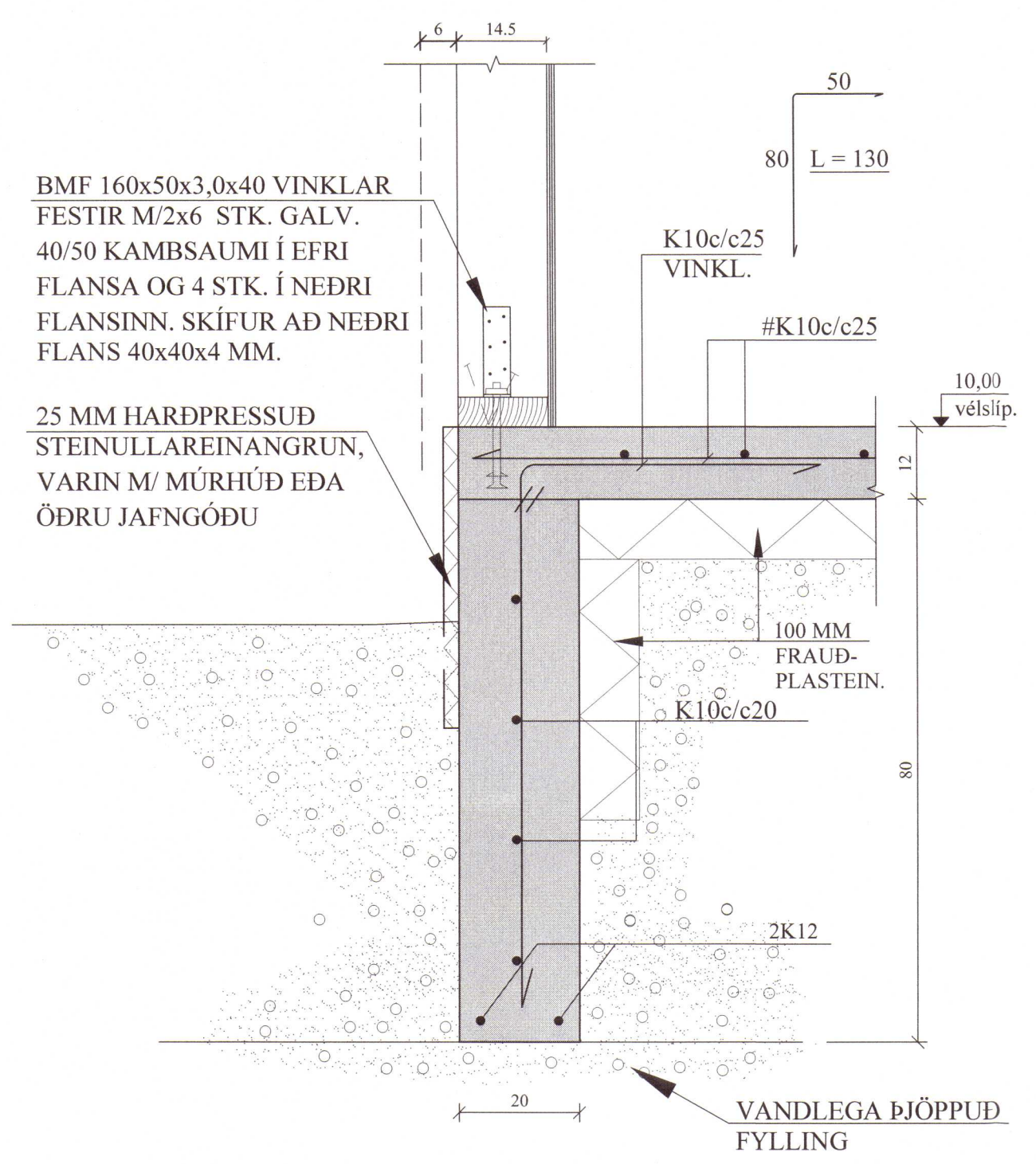


GÖT Í UNDIRSTÖÐUR:

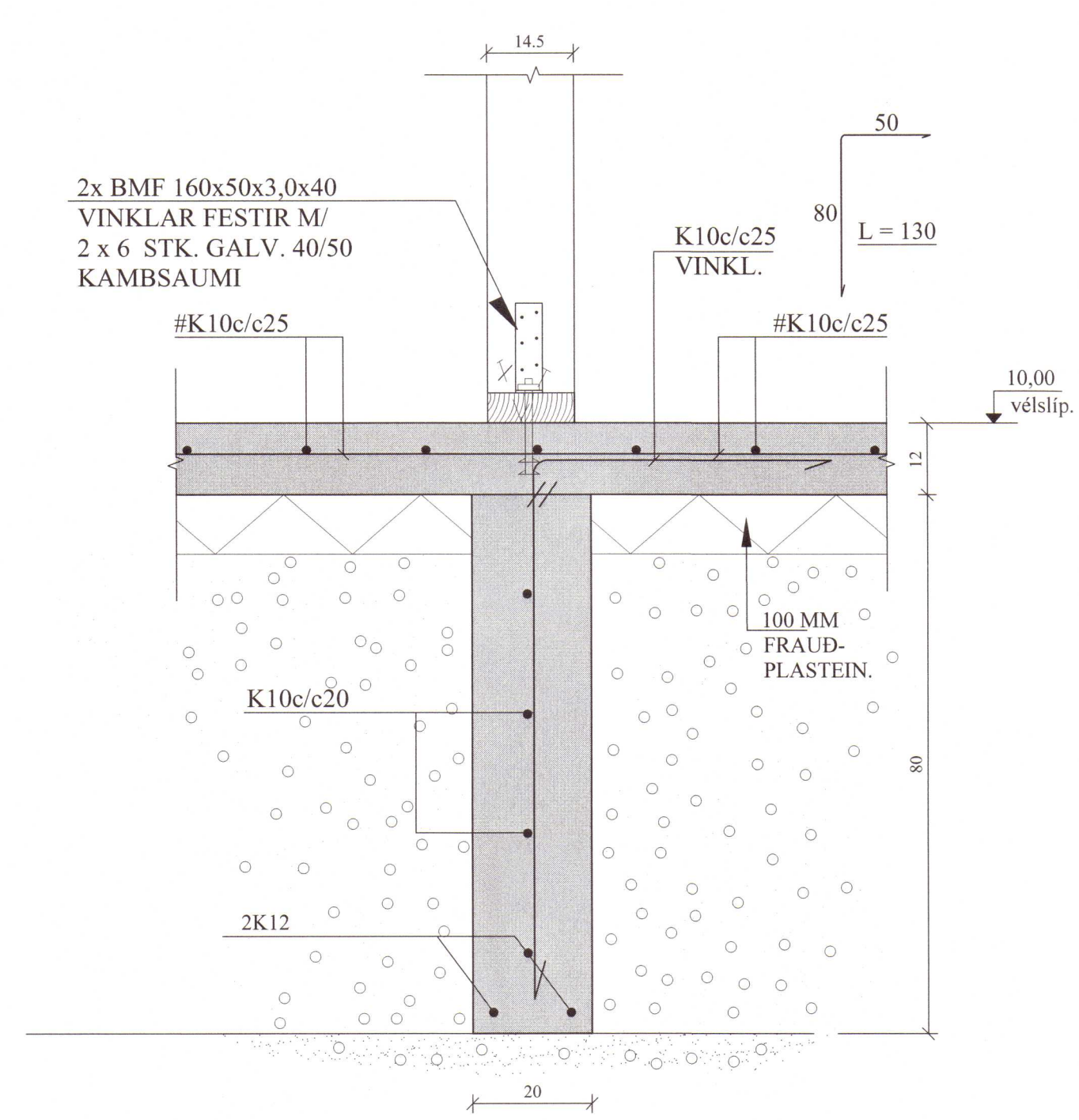


A = KÓTI Á NEDRI BRÚN GATS
 B = BREIDD GATS
 H = HÆÐ GATS

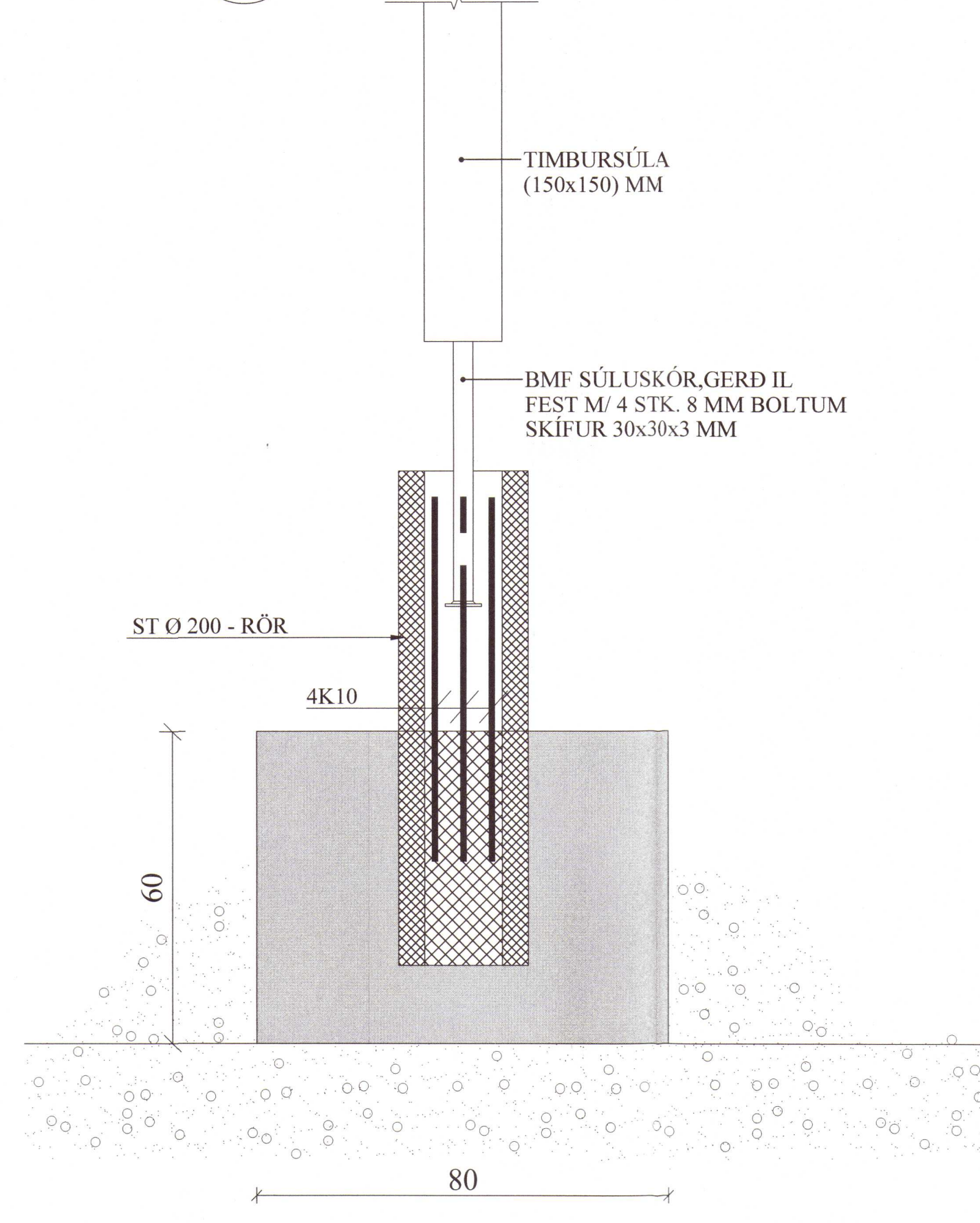
A2 SNIÐ. 1:10



B2 SNIÐ. 1:10



S1 UNDIRSTAÐA. 1:10



JÓN KRISTJÁNSSON - Kt. 210754-4829

BREYTINGAR	

TILVÍSANIR: 2020 508
 SKÝRINGAR..... SJÁ TEIKN. NR. 1-01

ATH: VERKTAKA ER HEIMILT AÐ NOTA Í BÆÐI BOTN-PLÓTU OG SÖKKLA K 189 BENDINET Í STAÐ HEFÐBUNDINNA BENDIJÁRNA.

Vanda skal til þjöppunar á fyllingu
 E2/E1 ≤ 2,4 - E2 ≥ 120 Mpa

Reikn. JKR	Növ. '19	Útgefið:	12.11.2019
Teikn. JKR	Növ. '19	Kvarði:	1:50,
Ath.			1:10
Samþ.			

RIMAR 14
 Nr. 1-02

Verkhlutur
 UNDIRSTÖÐUR,
 GRUNNMYND OG SNIÐ.
 Verkfæðistofa
 Jóns Kristjánssonar ehf.
 Ármála 19
 108 Reykjavík
 Sími: 531-4002 Fax: 772-3154
 Kt: 540817-0300
 Netfang: jkris54@gmail.com