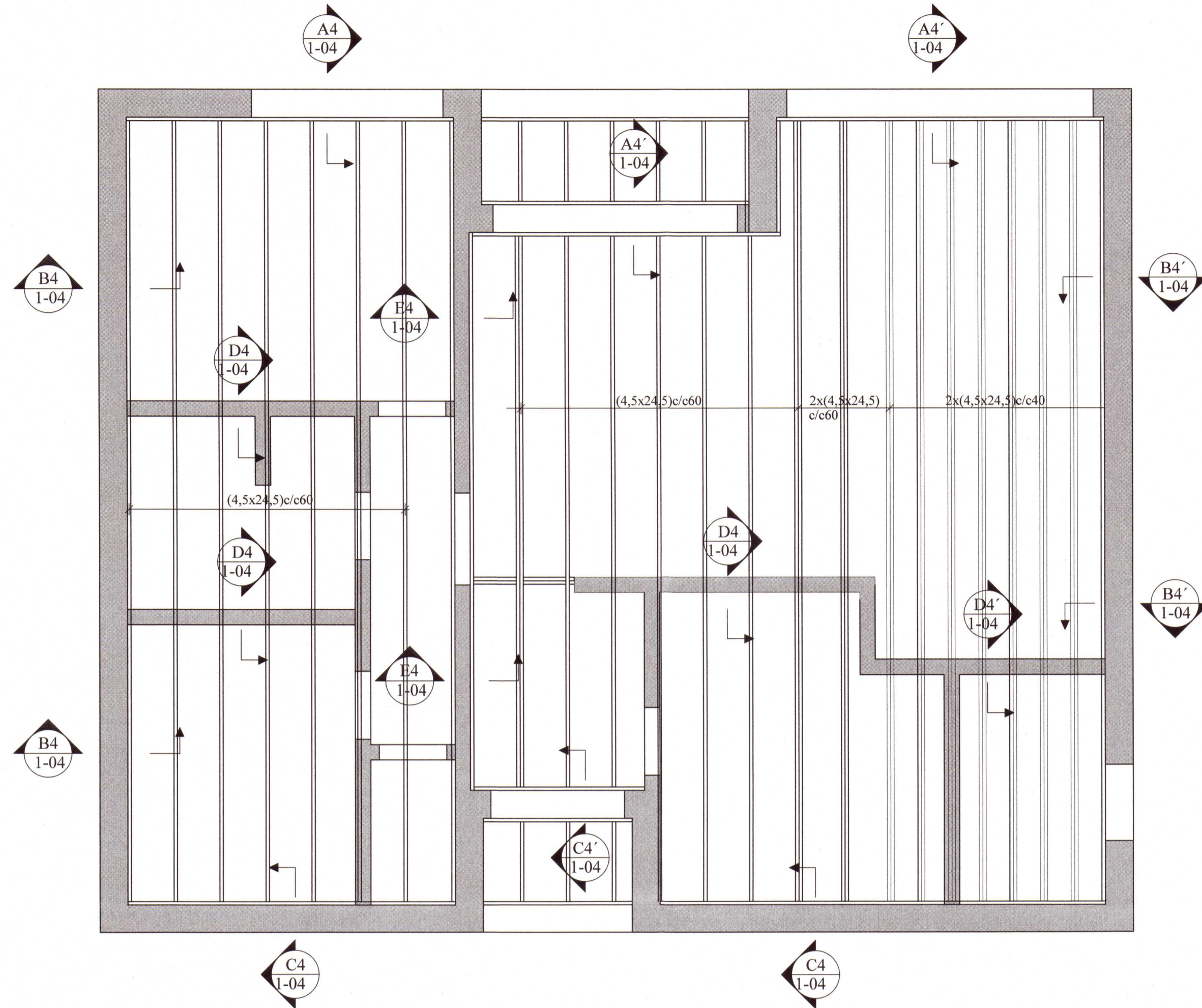
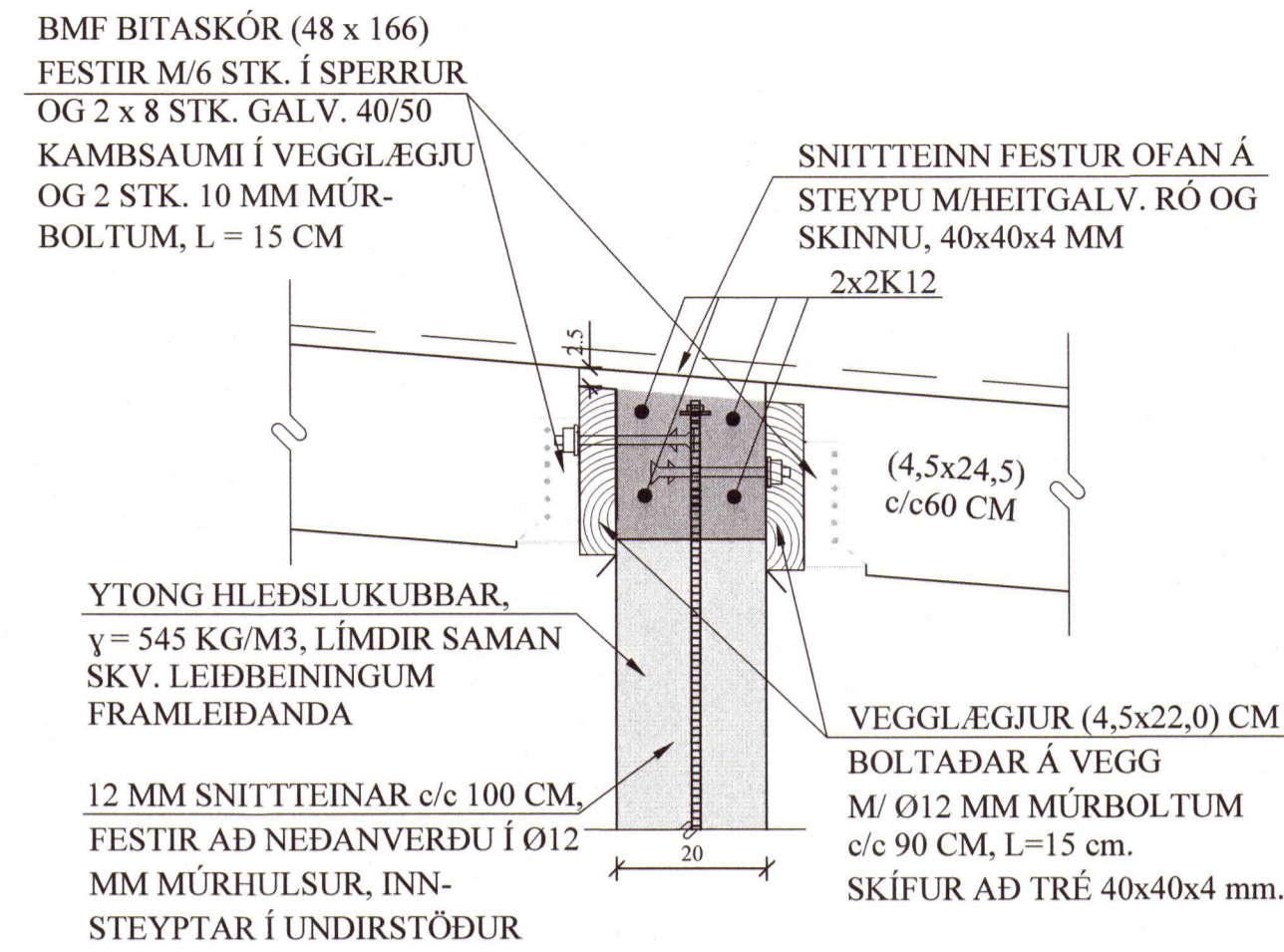


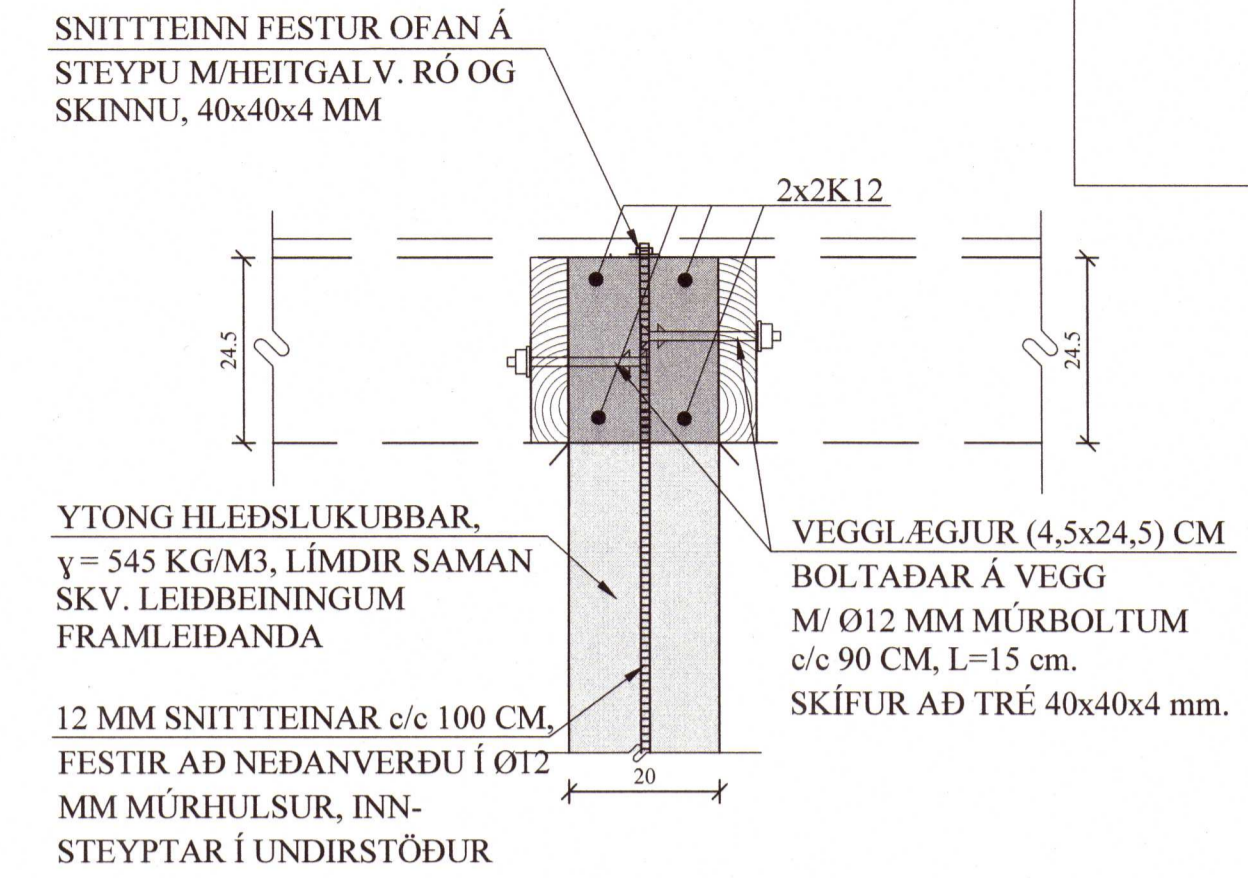
ÞAK, GRUNNMYND. 1:50



D4 SNID. 1:10
1-04 Í SNIDI D4' ERU FESTINGAR EINS

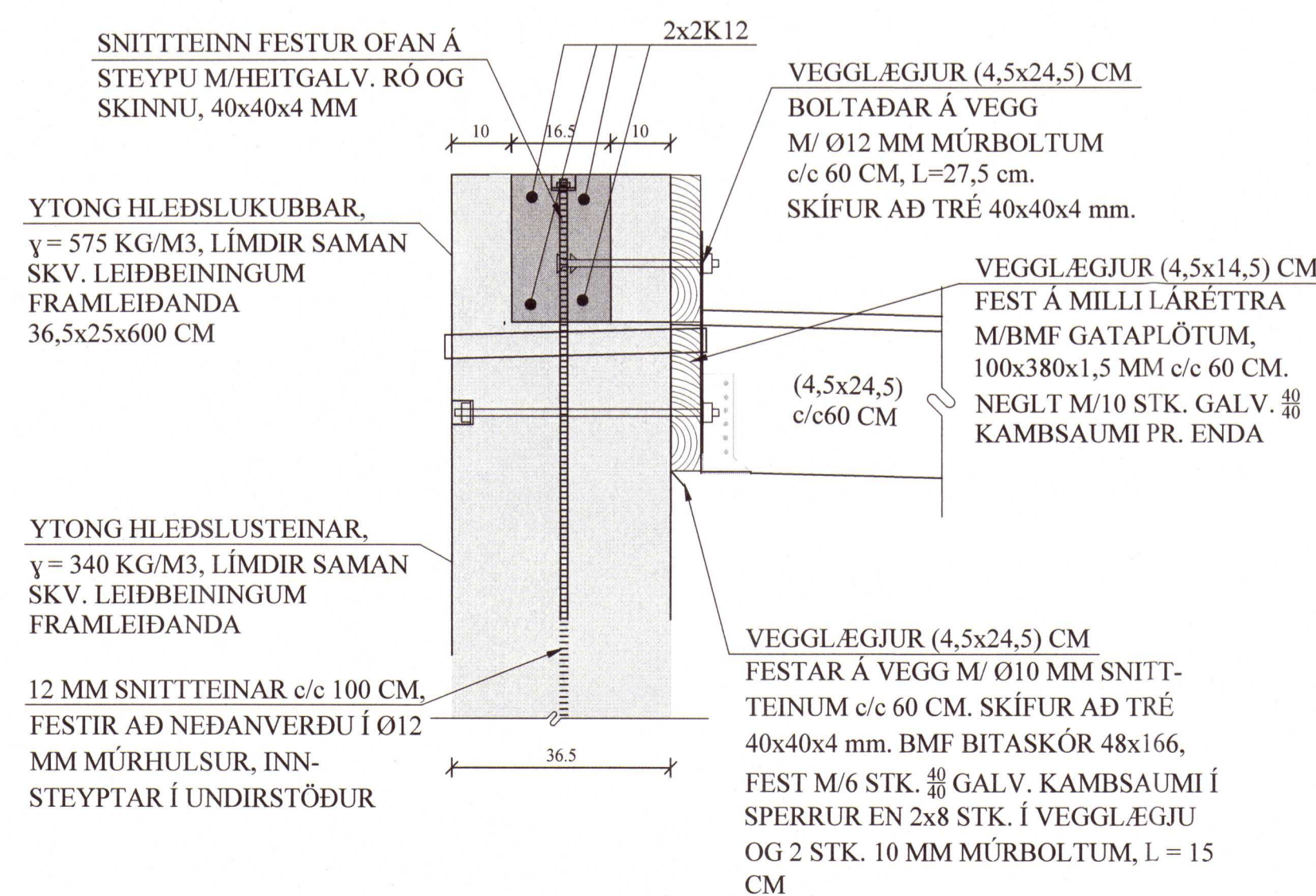


E4 SNID. 1:10
1-04 SNID E4' ER EINS NEMA VEGGÞYKKT ER 10 CM

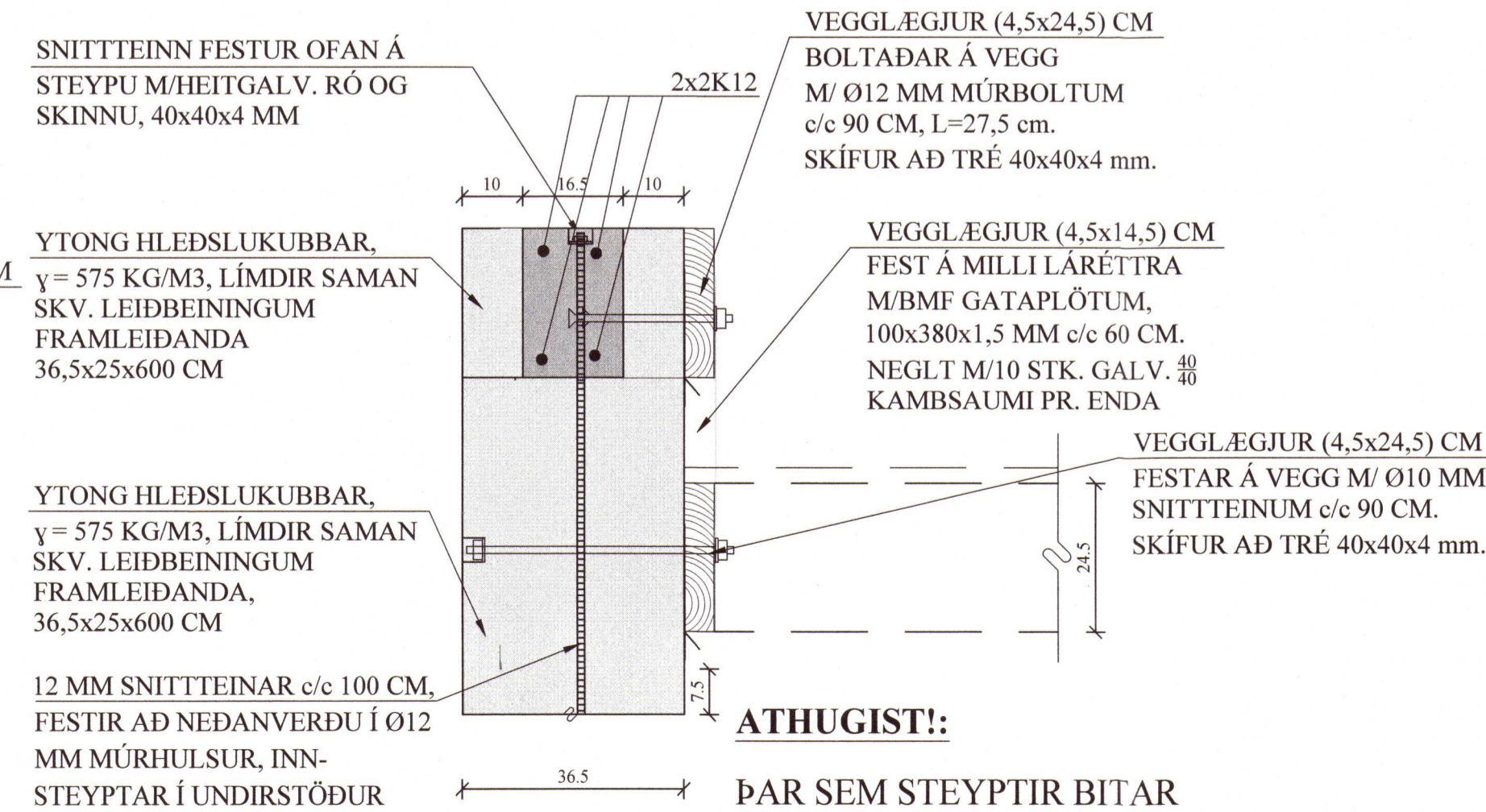


Umhverfis- og tæknisvið Uppsveita
Yfirfarið
16 APR 2020
F.A. Byggingarhúlltrúi

A4 SNID. 1:10
1-04 Í SNIDI A4' ERU FESTINGAR EINS



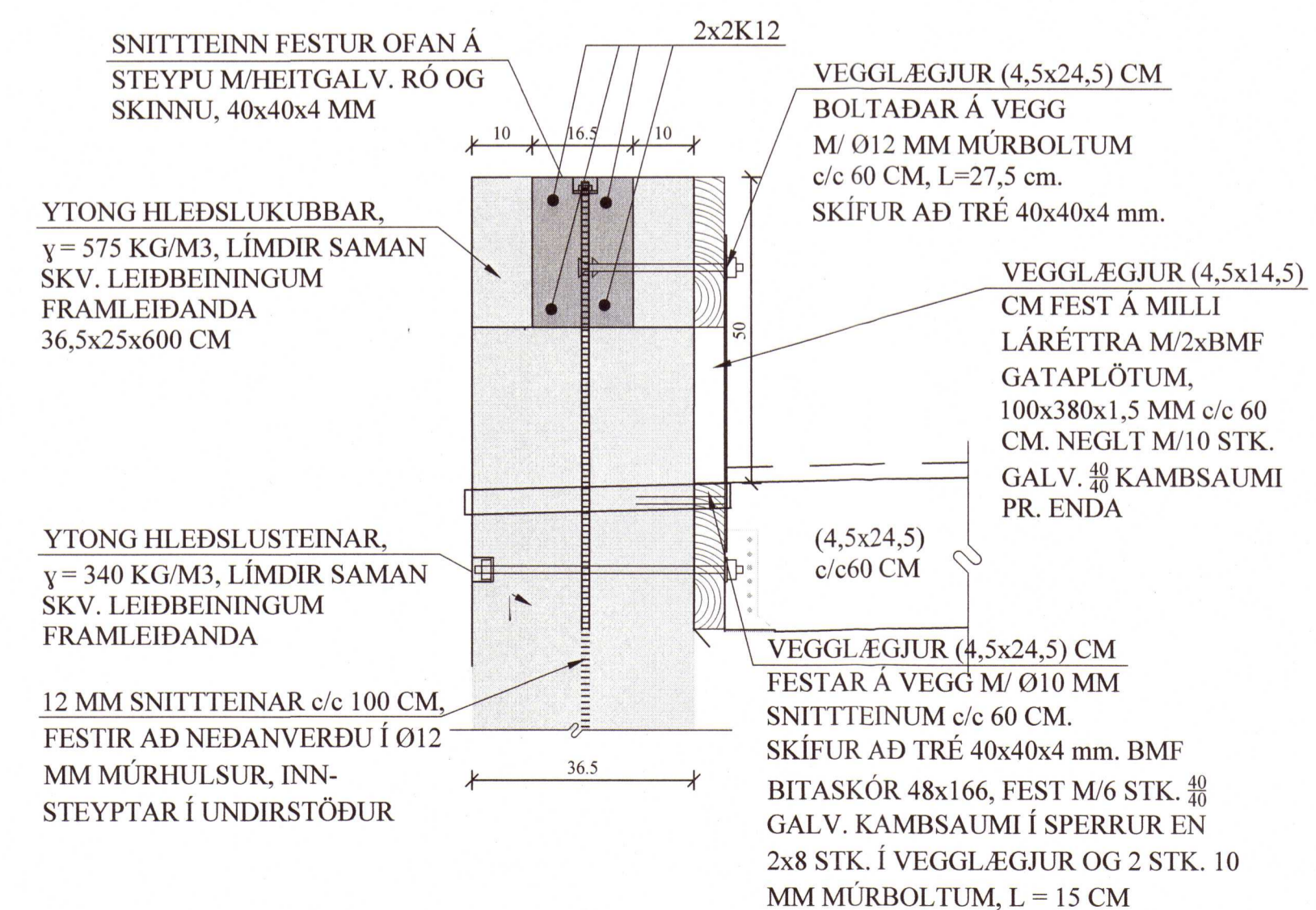
B4 SNID. 1:10
1-04



ATHUGIST!:

ÞAR SEM STEYPTIR BITAR ERU YFIR GLUGGUM SKULU ÞEIR GANGA 60 CM ÚT FYRIR GLUGGABRÚN

C4 SNID. 1:10
1-04



JÓN KRISTJÁNSSON BYGGINGARVERKFR.ÆDINGUR
KT: 210754-4829

C	11.03'20	INNVI. 20 CM, SNITTEINAR Í STAÐ BOLTA.	JKR
B	03.03'20	BREYTT. Á ÞAKKANTI, SNID C4. SNID F4 ÚT.	JKR
A	20.02'20	BREYTINGAR Á ÞAKKANTI, SNID A4.	JKR

BREYTINGAR

TILVÍSANIR:
SKÝRINGAR..... SJÁ TEIKN. NR. 1-01

2020 553

Reikn.	JKR	Júni '17	Útgefið:	16.06.2017
Teikn.	JKR	Júni '17	Kvarði:	1:50, 1:10
Ath.				
Samþ.				

ÞÓRISSTAÐIR 2 - Lóð 20 Nr. 1-04
Grimsnes- og Grafingshreppi

Verkhúti
ÞAK,
GRUNNMYND,
SÉRMYNDR. SKÝRINGAR.

Jón Kristjánsson
Byggingarverkfræðingur
Vik 64
Arnúla 19
108 Reykjavík
Sími: 537-0002 Gsm: 772-3154
KT: 210754-4829
Netfang: jkrisn54@gmail.com