






JÁRNALÖGN

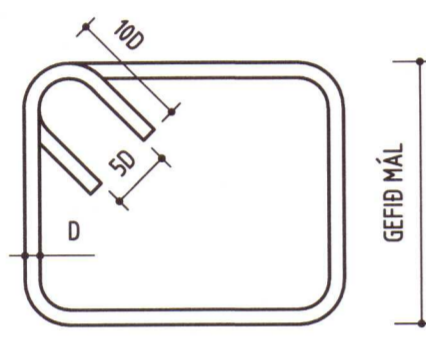
STÁL MERKT K ER KAMBSTÁL KS 50 MEÐ SKRÍDMÖRK 500 N/MM²
 STÁL MERKT KS ER KAMBSTÁL KS 50S MEÐ SKRÍDMÖRK 500 N/MM²
 STÁL MERKT R ER SLÉTT STÁL MEÐ SKRÍDMÖRK 240 N/MM²
 JÁRNASTÆRDIR OG LENGDIR ERU Í MM

-  ENDI Á JÁRNI ER BEINN
-  ENDI Á JÁRNI ER KRÓKBEYGDUR
-  JÁRN BEYGIST SKEYTILENGD INN Í ABLIGGJANDI VEGG
-  JÁRN Í EFRI BRÚN PLÖTU EÐA YTRI BRÚN VEGGJAR
-  JÁRN Í NEÐRI BRÚN PLÖTU EÐA INNRI BRÚN VEGGJAR

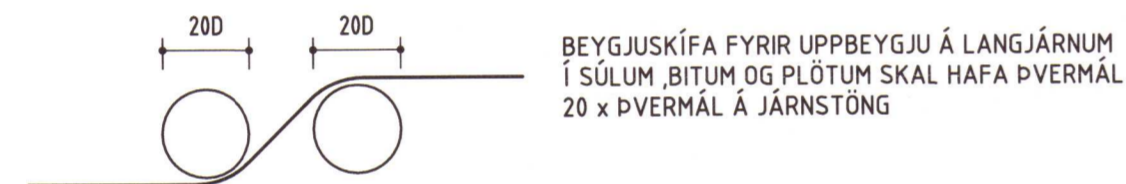
5K10-200 L=8000 TÁKNAR FIMM STANGIR AF 10 MM KAMBSTÁLI MEÐ LENGD
 5K10 C/C 200 L=8000 8000 MM ER LEGGJIST MEÐ 200 MM MILLIBILI

 MERKIR STEFNU JÁRNA SEM LEGGJAST NÆST YFIRBORDI STEYPU

 JÁRN LEGGJIST YFIR ÞAÐ SVÆÐI SEM STRIKID SPANNAR

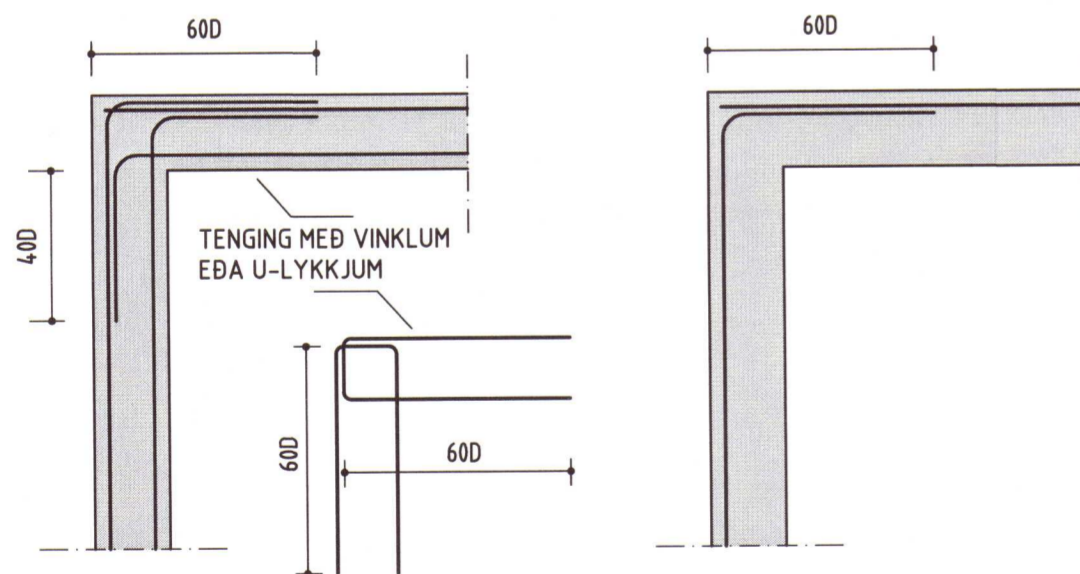


GEFIB MÁL

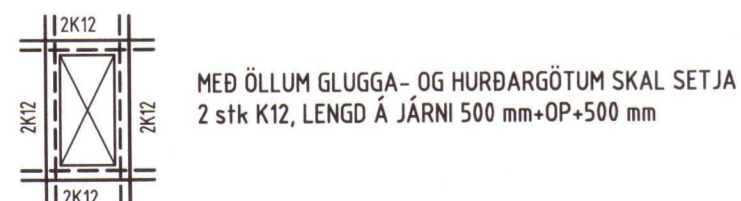


BEYGJUSKÍFA FYRIR UPPEYGGJU Á LANGJÁRNUM
 Í SÚLUM, BITUM OG PLÖTUM SKAL HAFNA ÞVERMÁL
 20 x ÞVERMÁL Á JÁRNSTÖNG

TENGING JÁRNAGRINDA Í VEGGHORNUM



GLUGGA- OG HURÐARGÖT



MEÐ ÖLLUM GLUGGA- OG HURÐARGÖTUM SKAL SETJA
 2 stk K12, LENGD Á JÁRNI 500 mm+OP+500 mm

SÖKKULSKAUT

TENGJA SKAL SAMAN TVÖ NEÐSTU JÁRN Í SÖKKLI - 2K12
 MEÐ VÍRLÁSUM OG LEGGJA JÁRN AÐ TENGIBOXI FYRIR JARÐSKAUT
 SJÁ NÁNARI ÚTFÆRSLU Á RAFLAGNATEIKNINGUM

STEINSTEYPA

SEMENT, STEINSTEYPA OG STEINSTEYPUVIRKI SKULU UPPFYLLA
 ÁKVÆÐI ÍSLENSKRA ÞOLHÖNNUNARSTAÐLA OG STAÐLANNA
 ÍST EN 197-1, ÍST EN 12620 OG ÍST EN 206-1, AUK
 ÁKVÆÐA UM NIÐURLÖGN STEYPU Í STAÐLINUM ÍST EN 13670

EKKI SKAL NOTA LAKARI STEYPU EN C25/30 Í BURÐARVIRKI
 SEM BENT ER MEÐ KAMBSTÁLI EÐA STÁLNETUM

EKKI SKAL NOTA LAKARI STEYPU EN C25/30, MEÐ EKKI MINNA
 SEMENTSMAGNI EN 300 KG/M³, Í ÚTISTEYPU BURÐARVIRKIS

SIGMÁL STEYPU SKAL VERA 5-9 SM, SIGMÁLFLÖKKUR S2
 V/S TALA Í ÚTVEGGJASTEYPU SKAL VERA 0.55 EÐA MINNI

Í ALLA STEYPU SKAL SETJA LOFTBLENDI, ÞANNIG AÐ LOFT-
 INNIHALD VERÐI MINNST 5 % FYRIR NIÐURLÖGN. EF STEYPU
 ER DÆLT Á BYGGINGARSTAÐ SKAL MÆLA LOFT EFTIR DÆLINGU

EF EKKI ER HÆGT AÐ FÁ STEINSTEYPU FLOKKAÐA SAMKVÆMT
 ÍST 10 HJÁ ÁBYRGUM AÐILA (VIÐURKENNDRI STEYPUSTÖÐ)
 MUN HÖNNUÐUR BURÐARVIRKJA FYRIRSKIPA BLÖNDUN
 STEYPUNNAR Í SAMRÁÐI VIÐ VERKKAUPA

STEYPUKLAG Á JÁRNUM SKAL VERA EINS OG SÝNT ER Í
 EFTIRFARANDI TÖFLU:

	MINNSTA ÞYKKT Í MM		
	PLÖTUR OG VEGGIR	BITAR	STÖDIR
INNANHÚSS	20	20	25
UTANHÚSS	30	30	35
Í VATNI	40	50	50

STEYPUHULAN SKAL VERA EINS OG SÝNT ER Í OFANGREINDRI
 TÖFLU NEMA ANNAÐ SÉ TEKID FRAM Á TEIKNINGUM

STÁLVIKRI

STÁLVIKRI ER S235 OG SKAL UPPFYLLA KÖFUR ÍST EN 1993-1-1:2005

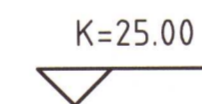
STÁLPRÓFÍLAR ERU KALDVALSAÐIR ÚR GALVANHÚÐUÐU EFNÍ

ALLIR BOLTAR SKULU VERA Í FLOKKI 8.8 OG HEITGALVANHÚÐAÐIR

HERSLA BOLTA : M12-87 Nm, M14-139 Nm, M16-214 Nm
 M18-295 Nm, M20-431 Nm

ALMENNT

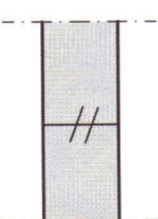
TÁKNAR HÆÐ Á PLÖTU 25.00 Í GRUNNMYND



HÆÐARKERFI BÆJARFÉLAGS
 TÁKNAR HÆÐ Í SNIÐMYND



ÞYKKT STEYPTRAR PLÖTU ER 120 MM



TÁKNAR STEYPUKIL
 Í LÓÐRÉTT STEYPUKIL KOMI PVC
 ÞÉTTILISTI 100 MM BREIÐUR

ÖLL MÁL Á TEIKNINGUM ERU Í MM

TIMBUR

LÍMTRÉ Í BURÐARVIRKI SKAL UPPFYLLA KRÖFUR STAÐALSINS ÍST EN 14080

LÍMTRÉ SKAL FRAMLEIÐA Í VIÐURKENNDRI VERKSMÍÐJU
 OG VERA MERKT NORRÆNUM STÖBLUM
 EFNISGÆÐI LÍMTRÉS MINNST GL24c

Í FLUTNINGUM SKAL VERJA ALLA BITA VEL FYRIR HNJASKI
 OG SKAL EKKI TAKA UMBÓÐIR UTAN AF ÞEIM FYRR EN
 HÚSID ER ORÐID FOKHELT

ALLT TIMBUR SEM NOTA Á Í BURÐARVIRKI SKAL VERA
 STYRKLEIKAFLOKKAÐ SAMKVÆMT ÍST INSTA 142
 EFNISGÆÐI TIMBURS MINNST C18 EÐA K18

ALLT TIMBUR SEM ER ÚTI OG TIMBUR SEM LIGGUR Í EÐA VIÐ
 STEINSTEYPU SKAL FÚAVERJA MEÐ A.M.K. TVEIM UMFERÐUM
 AF VIÐURKENNDRU FÚAVARNAREFNI

ÞAR SEM TIMBUR LIGGUR AÐ STEINSTEYPU SKAL SETJA
 EITT LAG AF ÞAKPAPPA Á MILLI

FESTINGAR

NEGLING Á ÞAKPAPPA SKAL VERA SAMKVÆMT RB/sfb (47) Ln2

NEGLING Á TIMBURKLÆDNINGU OG ÞAKJÁRNI SKAL
 VERA SAMKVÆMT RB/sfb (47).103

NAGLASTÆRÐ a/b TÁKNAR NAGLA MEÐ ÞVERMÁL
 0.1 x a mm OG LENGD b mm

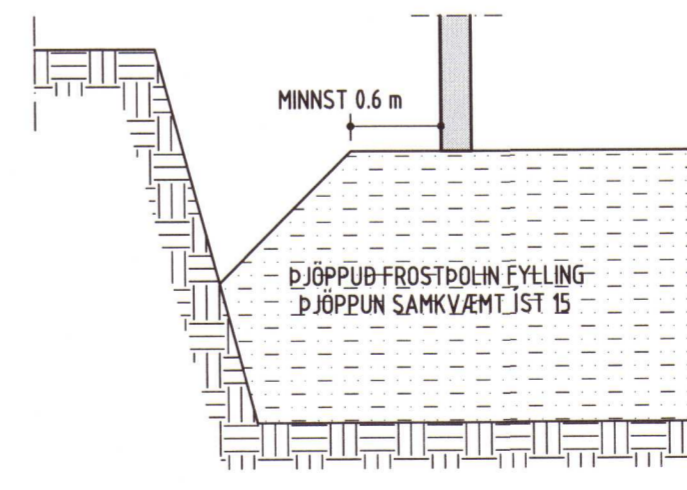
UNDIR ALLA BOLTA RÆR OG HAUSA SKULU KOMA SKÍFUR MEÐ
 KANTLENGD 3 x ÞVERMÁL BOLTA OG ÞYKKT 0.3 x ÞVERMÁL BOLTA
 ALLIR BOLTAR SKULU VERA Í FLOKKI 8.8 OG HEITGALVANHÚÐAÐIR

ALLAR FESTINGAR Í ÞAKI : NAGLAR, SKRÚFUR, BOLTAR OG
 SÉRSMÍÐAÐAR FESTINGAR SKULU VERA HEITGALVANHÚÐAÐAR
 EÐA ÚR RYÐFRÍU STÁLI

ÁLAG

SNJÓÁLAG : ÍST EN 1991-1-3:2003, SVÆÐI 1, Sk=2.1 Kn/m ²	1.00 kN/m ²
NOTÁLAG : GÓLFPLATA ÍST EN 1991-1-1:2002	2.00 kN/m ²
AUKAÁLAG : LÉTTIR INNV. ÍST EN 1991-1-1:2002	0.50 kN/m ²
VINDÁLAG : ÍST EN 1991-1-4:2005, VINDHRAÐI 36 m/sek	1.91 kN/m ²
JARÐS.ÁLAG : ÍST EN 1998-1:2004	0.15 g

GRUNDUN : KLÖPP OG/EÐA ÞJÖPPUÐ FROSTÞOLIN FYLLING	
GRUNDUNARFLOKKUR 1	
MESTA ÁLAG Á UNDIRSTÖÐU VEGGJAR	13 kN/m
MESTA VIRK SPENNA UNDIR SÚLUUNDIRSTÖÐU	370 kN/m ²



PLÖTUÞRÖF FYLLINGAR SKAL UPPFYLLA E2>100 Mpa
 FYRIR HRAUN, EN E2 >120 Mpa FYRIR ÖNNUR GRÖF
 JARÐEFNI, HLUTFALL E2/E1<2.3

Umhverfis- og tæknisvið Uppsveita
Yfirfarið
 16 APR 2020

 Fl. Byggingarfulltrúi

NR. DAGS. BREYTING

SKÝRINGAR

20/03/2020
 AÐALHÖNNUÐUR - BURÐARÞOL
 SÆMUNDUR EIRÍKSSON 261249-2949

BJARKARBRAUT 34
 landnúmer 169180
 Grímsnes- og Grafningshreppur
 800 SELFOSS

2020 556



KLÖPP ARKITEKTAR-VERKFRÆÐINGAR EHF
 NJARÐARHOLT 3 270 MOSFELLSBÆR
 SÍMI 577 2277, 699 7747 - klopp@simnet.is

HEITI TEIKN. SUMARHÚS VIÐBYGGING
 BURÐARÞOL - SKÝRINGAR

MÆLIKVARÐI _____ DAGS. FEB 2020

TEIKNING B 001 VERK V 19-106

BREYTING _____ YFIRFARID SE