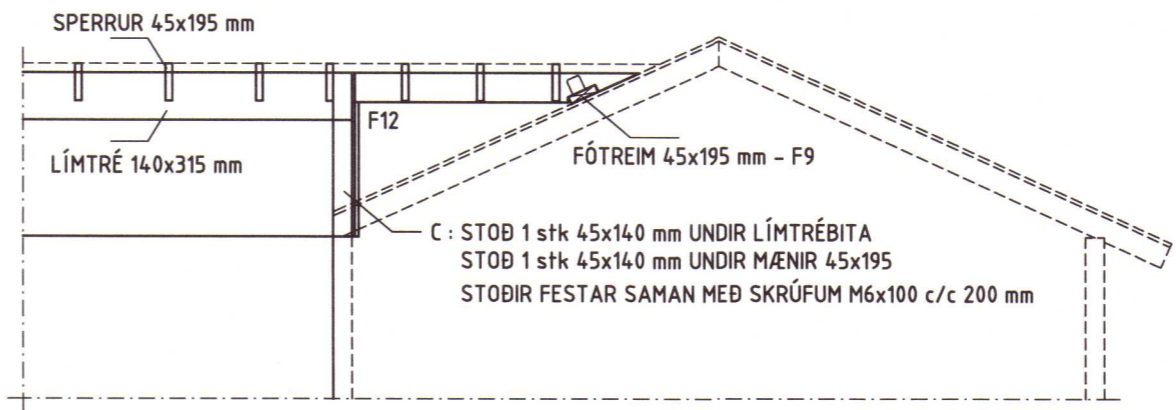
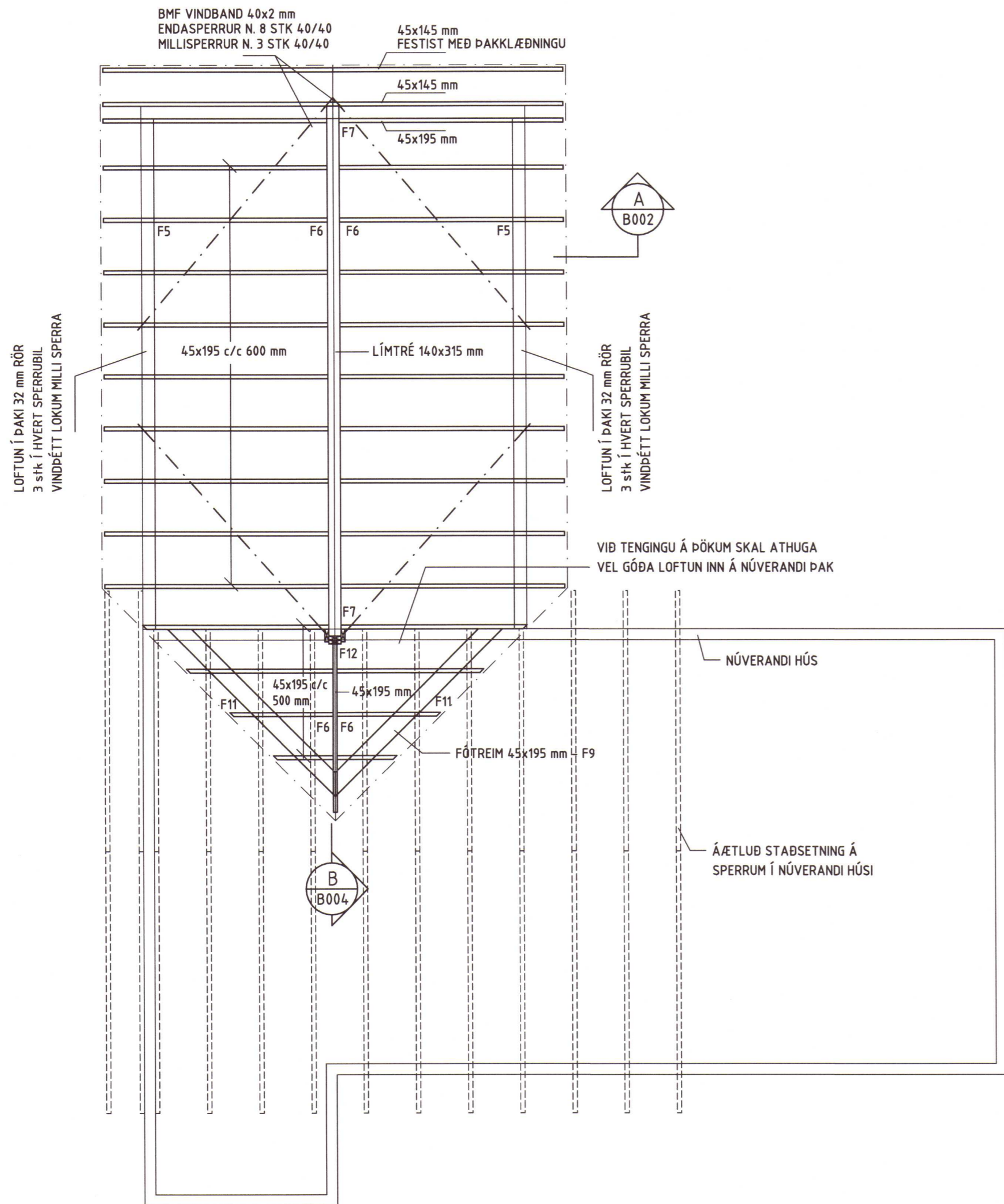


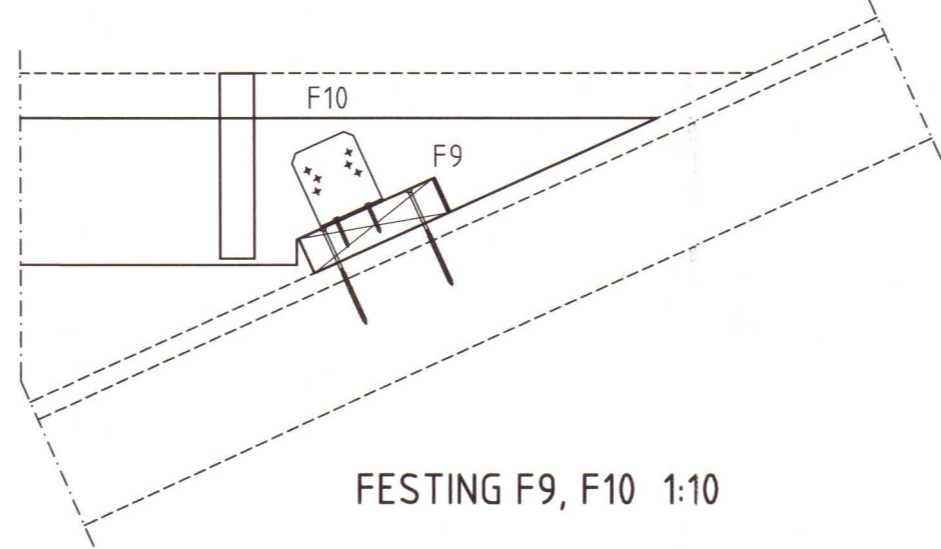
GRUNNMYND VIÐBYGGING SPERRUPLAN 1:50



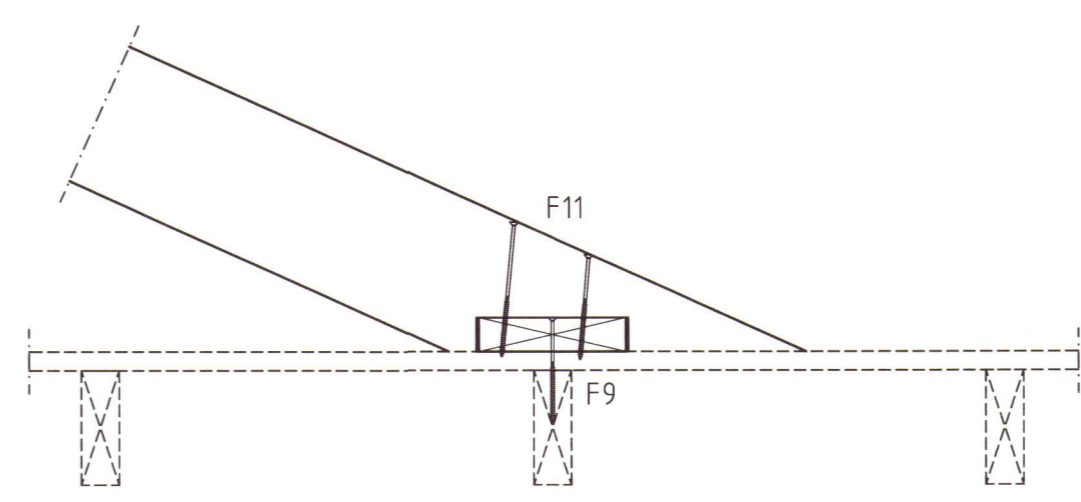
VIÐBYGGING SNIÐ B-B 1:50

FESTINGAR :

- F1: SJÁ SÉRMYND STEYPT SÚLA/BURÐARBITAR
- F2: GÓLFBITAR FESTIR VIÐ BURÐARBITA MED 2 stk BMF 170 ÞAKÁSANKERI Á HVER SAMSKYTYI. BMF SKRÚFUR M5x50 mm 2x6 STK Í HVERT JÁRN
- F3: KANTBITI 45x225 mm FESTUR VIÐ GÓLFBITA MED SKRÚFUM M6x100 3 stk Í HVERN GÓLFBITAENDA
- F4: FESTING Á VEGGRIND VIÐ KANTBITA MED SKRÚFUM M6x100 c/c 300 mm
FESTING Á VEGGRIND VIÐ GÓLFBITA MED SKRÚFUM 1 stk M6x100 Í HVERN GÓLFBITA
- F5: FESTING Á SPERRUM MED 2 stk BMF105 BMF SKRÚFUR 2x6 stk M5x50 Í HVERN VINKIL
- F6: FESTING Á SPERRUM MED BMF BITASKÓ 48x136 mm SKRÚFUR BMF M5x50 2x6 stk Í LÍMTRÉBITA OG 2x4 stk Í SPERRU
- F7: FESTING Á LÍMTRÉBITA VIÐ STÖDIR GEGNUMBOLTAD MED 2 stk BOLTAR M12x270 mm
- F8: FESTING VIÐ NÚVERANDI HÚS ÚTFÆRIST Á VERKSTAD TIL VIÐMIÐUNAR : BMF-105 VINKILL FESTUR MED BMF SKRÚFUM M5x50 2x10 stk Í HVERN VINKIL
- F9: FÓTSTYKKI 45x145 mm ER FEST VIÐ NÚVERANDI SPERRUR MED SKRÚFUM 2 stk M6x140 mm Í HVER SAMSKYTYI
- F10: MÆNIR 45x195 mm FESTUR VIÐ FÓTSTYKKI MED 2 stk BMF-105 VINKLUM BMF SKRÚFUR 2x6 stk M5x50 Í HVERN VINKIL
- F11: SPERRA 45x195 mm ER FEST OFAN Í FÓTREIM MED SKRÚFUM 1 stk M6x140 mm OG 1 stk M6x160 mm
- F12: MÆNISBITI 45x195 mm FESTUR VIÐ STÖÐ 45x140 mm MED 2 stk BMF 170 ÞAKÁSANKERUM BMF SKRÚFUR M5x50 mm 2x6 STK Í HVERT JÁRN



FESTING F9, F10 1:10



FESTING F9, F11 1:10

Umhverfis- og tæknisvið Uppsveita
Yfirfarið
16 APR 2020
S. L. Jónsson
Fk. Byggingarfulltrúi

NR.	DAGS.	BREYTING

SKÝRINGAR

SKÝRINGAR SJÁ TEIKN B001

ÖLL MÁL Á TEIKNINGU Í MILLIMETNUM EKKI SKAL MÆLA UPP AF TEIKNINGU

ALLAR MÁLSETNINGAR Á TEIKNINGUM SKAL YFIRFARA Á VERKSTAD OG ABLAGA AÐ NÚVERANDI HÚSI

20/03'20
ADALHÖNNUDUR - BURÐARÞÓL
SÆMUNDUR EIRÍKSSON 261249-2949

BJARKARBRAUT 34
landnúmer 169180
Grímsnes- og Grafningshreppur
800 SELFOSS
2020 559

KLÖPP

KLÖPP ARKITEKTAR-VERKFRÆÐINGAR EHF
NJARÐARHOLT 3 270 MOSFELLSBÆR
SÍMI 577 2277, 699 7747 - klop@simnet.is

HEITI TEIKN.	SUMARHÚS VIÐBYGGING SPERRUPLAN GRUNNMYND OG SNIÐ		
MÆLIKVARDI	1:50, 1:10	DAGS.	FEB 2020
TEIKNING	B 004	VERK	V 19-106
BREYTING		YFIRFARIÐ	SE