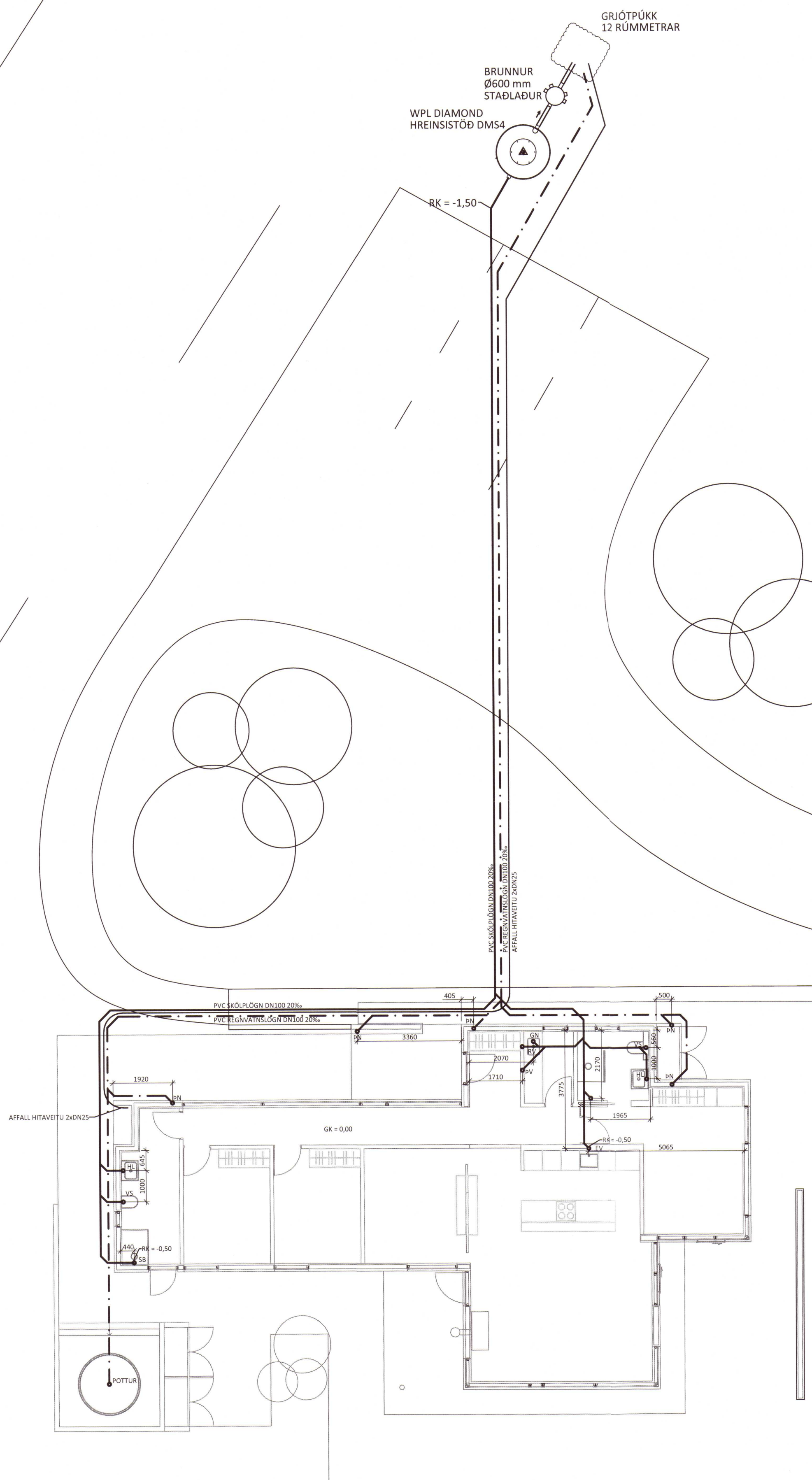


Umhverfis- og tæknisvið Uppsveita
Yfirarið
30 APR 2020
Byggingarfulltrúi

Þorgerður Gunnarsdóttir 270669-5989

ÁRITUN HÖNNUNARSTJÓRA: KT.
SÉRUPPRÁTTUR ER Í SAMRÆMI VÍÐ ADALUPPRÆTTI.
VERKNR: DAGS. ÚTG:



2020 589

NR. DAGS. LÝSING

ferill
VERKFRÆÐISTOFA

HRAUNTRÖÐ 42
NÝBYGGING GRÍMSNES- OG GRAFNINGSHREPPUR
FRÁVEITUKERFI
LAGNIR Í LÓÐ
GRUNNMYND

SAMÞYKKT:	<i>Þorgerður Gunnarsdóttir</i>	KT.	270669-5989	DAG
HÖNNUÐUR	YIRFARID	DAGS. ÚTG.	DAGS. BREYT.	
DAG	thor@ferill.is	HPV	11.10.19	
MKV. (A1)	VERKNR.	TEIKN. NR.	BREYT.	
1:80	19054	2-0101		