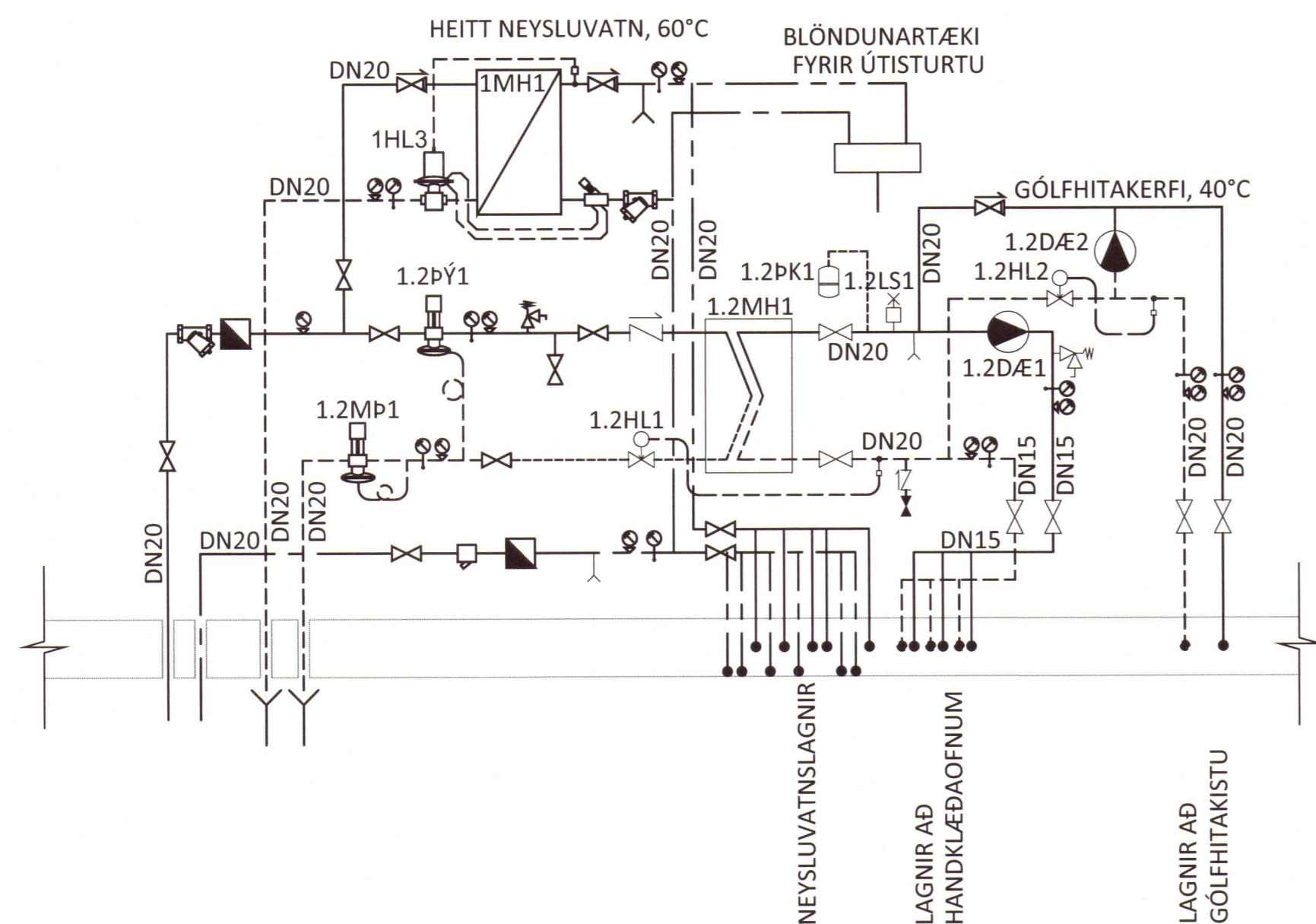


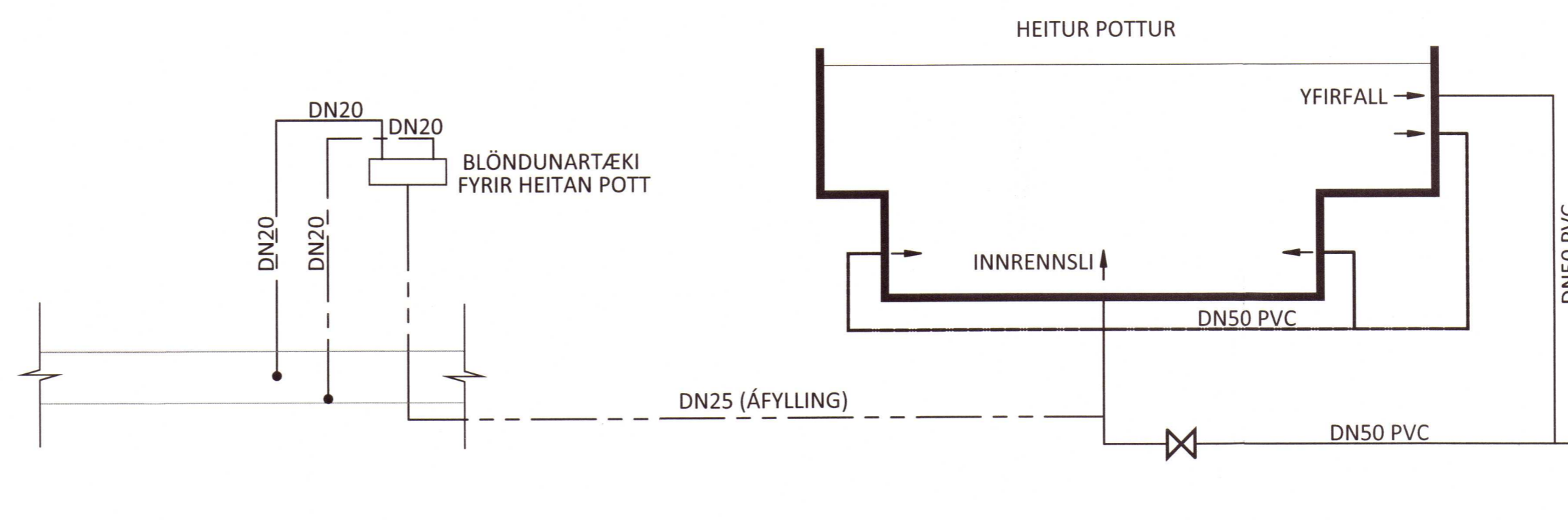
Þorgerður Gunnarsdóttir 2706A-5989
ÁRITUN HÖNNUNARSTJÓRA KT.

SERLUPPDÁTTUR ER Í SAMRÆMI VÍÐ ADALUPPDRETTI.
VERKNR. DAGS.ÚTG.

DÆMIGERÐ INNTAKSGRIND



DÆMIGERÐ TENGING Á HEITUM POTTI



TÆKJALISTI

NR.	TÆKI	HLUTVERK	STÆRÐ/AFKÖST
1.2pÝ1	ÞRÝSTJAFNARI	VIÐHELDUR ÞRÝTING Á HITAKERFI	Kvs = 1,6 m³/klst STILLISVIÐ 0,05-0,5 bar
1.2HL1	HITASTÝRÐUR LOKI	VIÐHELDUR UMÞEÐNU HITASTIGI Á HITAKERFI	Kvs = 0,9 m³/klst JAFNGILDIR 0,12 l/s VIÐ 50 kPa
1.2HL2	HITASTÝRÐUR LOKI	VIÐHELDUR UMÞEÐNU HITASTIGI Á HITAKERFI	Kvs = 0,8 m³/klst JAFNGILDIR 0,30 l/s VIÐ 50 kPa
1.2HL3	HITASTÝRÐUR LOKI	VIÐHELDUR UMÞEÐNU HITASTIGI Á HEITU NEYSLUVATNI	Kvs = 3,2 m³/klst JAFNGILDIR 0,90 l/s VIÐ 20 kPa
1.2MH1	MILLIHITARI	VARMASKIPTIR FYRIR HITAKERFI	15 kW, 0,15 l/s VIÐ 60/35°C - 0,16 l/s VIÐ 55/30°C, MESTA LEYFILEGA ÞRÝSTIFALL 20 kPa
1.2LS1	LOFTSKILJA	SJÁLFVIRK LOFTSKILJA	0,16 l/s, MESTI LEYFILEGI HRAÐI Í GEGNUM SKILJU 1,5 m/s
1.2PK1	ÞENSLUKER	TEKUR UPP ÞRÝSTISVEIFLUR Í LOKUÐU KERFI	10 LÍTRA FORÞRÝSTINGUR 1,0 bar
1.2DÆ1	DÆLA	ÞRÝSTIÞRÐ HRINGRÁSARDÆLA	q=0,16 l/s VIÐ 1,5 mVs
1.2DÆ2	DÆLA	ÞRÝSTIÞRÐ HRINGRÁSARDÆLA	q=0,30 l/s VIÐ 1,5 mVs
1.2ÖL1	ÖRYGGISLOKI	OPNAR VIÐ OF HÁANN ÞRÝSTING	3 bar

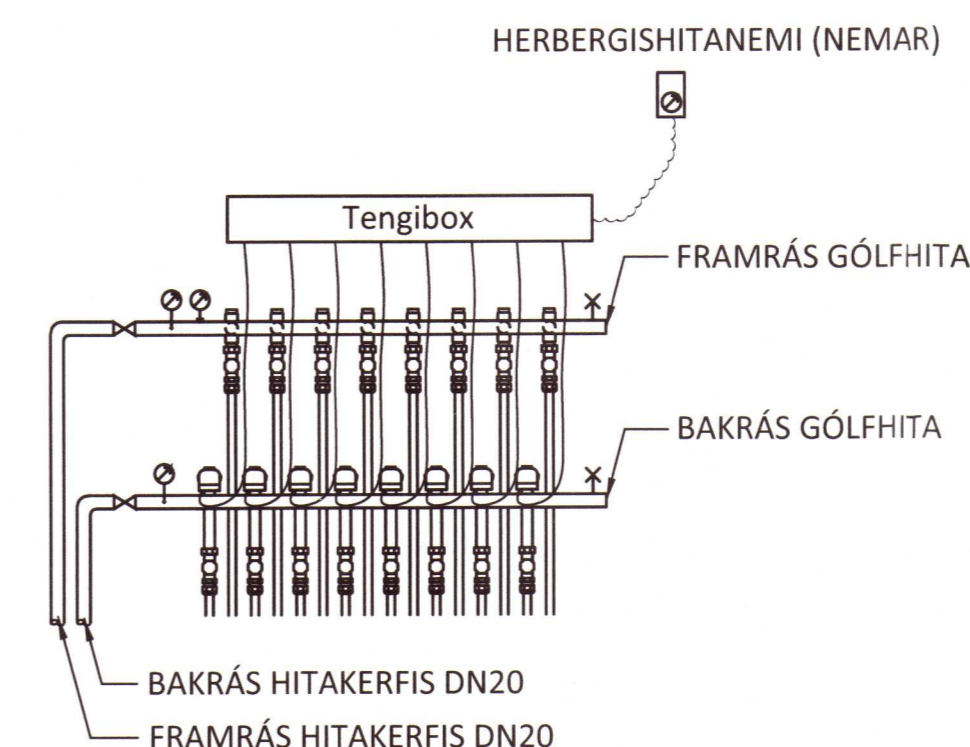
GÓLFHITASKRÁ

Sumarhús

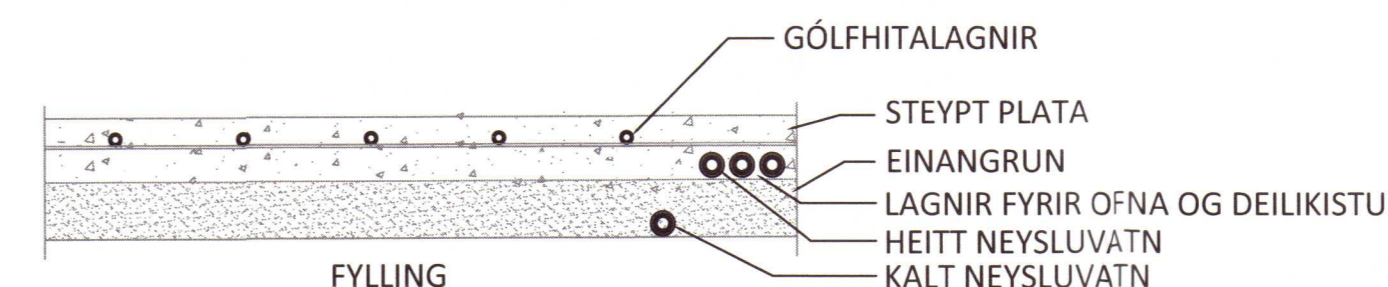
SLAUFA NR.	c/c [mm]	AFKÖST [W/m²]	l [m]	STÆRÐ [m²]	AFKÖST [W]	q [l/min]	HITASTIG Í RÝMI [°C]	HITANEMI Í RÝMI
1-1	150	73.6	78.0	11.7	861	1.78	20	T1
1-2	100	73.6	85.0	8.5	626	1.29	20	T2
1-3	150	65.0	88.0	13.2	858	1.77	20	T3
1-4	100	73.6	86.0	8.6	633	1.31	20	T4
1-5	100	73.6	97.0	9.7	714	1.48	20	T5
1-6	150	65.0	83.0	12.45	809	1.67	20	T6
1-7	100	73.6	91.0	9.1	670	1.39	20	T6
1-8	100	73.6	98.0	9.8	721	1.49	20	T6
1-9	100	73.6	93.0	9.3	684	1.42	20	T6
1-10	100	73.6	93.0	9.3	684	1.42	20	T7
1-11	150	60.0	69.0	10.35	621	1.28	20	T8

SAMTALS 961 m 7.9 kW 16.30 l/min

DÆMIGERÐ TENGIRIND FYRIR GÓLFHITAKISTU



DÆMIGERT SNIÐ Í BOTNPLÖTU



2020 593

NR. DAGS. LYSING

ferill
VERKFRÆÐISTOFA

HRAUNTRÖÐ 42
NÝBYGGING GRÍMSNES- OG GRAFNINGSHREPPUR
HITA- OG ÞRIFAKERFI
KERFISMYNDIR

SAMPYKKT *Þorgerður Gunnarsdóttir* KT. 270760-4229 *ÞAG*
HÖNNUÐUR YFIRFARIÐ DAGS. ÚTG. DAGS. BREYT.
PAG thor@ferill.is HPV 11.10.19
MKV. (A1) VERKNR. TEIKN. NR. BREYT.
19054 3 - 0002
Ferill ehf. Mörkin 1 108 Reykjavík Sími: 575 1600 www.ferill.is