

**ÁLAGSFORSENDUR:**

NOTÁLAG ER 2,0 kN/m<sup>2</sup>  
HÖNNUNARGILDI SNJÓLAGS ER 1,0 kN/m<sup>2</sup>  
GRUNNGILDI VINDÁLAGS ER 1,79 kN/m<sup>2</sup>  
JARÐSKJÁLFTAÁLAG ER SKV. EC 8 MEÐ HÖNNUNARHRÖÐUN 0,50g

**STÍFNIKRÖFUR:**

FLOKKUR B, SKV. BYGGINGARREGLUGERÐ

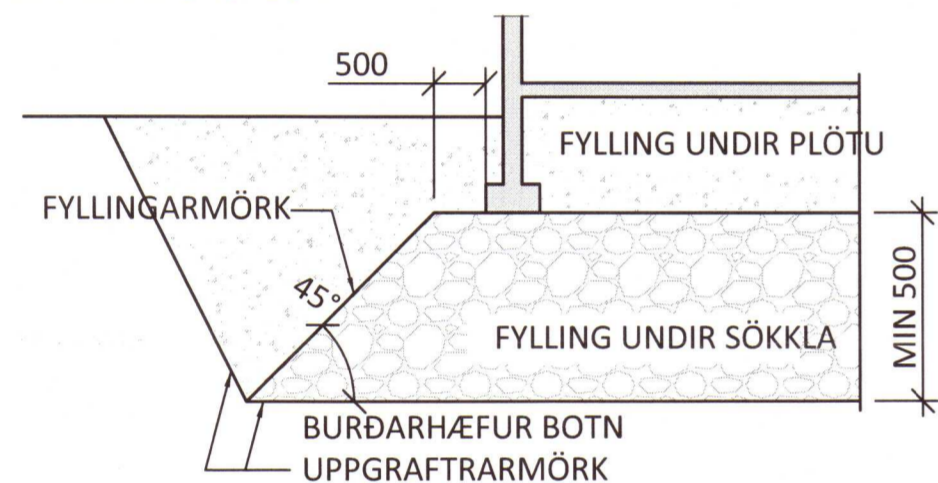
**UNDIRSTÖÐUR OG GRUNDUN:**

REIKNAD ER EFTIR STAÐLINUM EC 7

ADSTÆÐUR Á BYGGINGARSTAÐ:  
UNDIRSTÖÐUJARÐVEGUR ER FYLING OFAN Á HRAUN. LEYFILEGUR PRÝSTINGUR Á FYLINGU ER 300 KN/m<sup>2</sup> Í BROTMARKAÁSTANDI. MESTI JARÐPRÝSTINGUR ER 90 KN/m<sup>2</sup>

FYLING SKAL VERA BÖGGLABERG EDA GRÚS OG SKAL HAFA GÓÐA KORNADREIFINGU. FYLING (OG HUGSANLEGA UNDIRLAG) SKAL VERA ÓFROSTNÆM NIÐUR Á 1,5M DÝPI FRÁ YFIRBORÐI. EKKI ER GERT RÁÐ FYRIR ÞJÖPPUNARPRÓFI EN FYLINGU SKAL ÞJAPPA MEÐ PLÖTUÞJÖPPU Í 20CM LÖGUM AMK 5 UMFERÐIR HVERT LAG OG VÆTA SKAL FYLINGU Á MILLI YFIRFERÐA.

**KENNISNIÐ GRUNDUNAR**



**EINANGRUN SÖKKLA OG BOTNPLÖTU:**

EINANGRÁ SKAL UNDIR BOTNPLÖTU MEÐ POLYSTYRENE EINANGRUN RÚMPYNGD >24 kg/m<sup>3</sup> AF ÞEIRRI ÞYKKT SEM ARKITEKT GEFUR UPP.

**JÁRNABENDING:**

ALLT BENDISTÁL SKAL VERA KAMBSTÁL MEÐ FLOTMÖRK > 500 N/mm<sup>2</sup>, VERA SUÐUHÆFT OG VERA Í SEIGLUFLOKKI C SKV. NS 3576.

STEYPUHULA AÐ JÁRNUM SKAL VERA:

UNDIRSTÖÐUR	
HLIÐAR	35mm
BOTN	50mm
VEGGIR ALMENNT	25mm
KJALLARAVEGGIR	25mm
STOÐVEGGIR	35mm
PLÖTUR ALMENNT	25mm
BOTNPLÖTUR	
EFRI BRÚN	60mm
NEDRI BRÚN	50mm

SKEYTING JÁRNA:	
ÞVERMÁL STANGA í mm	10 12 16 20 25
SKEYTILENGD í mm	450 550 800 1050 1350

**JÁRNABEYGGJUR:**

MINNSTA LEYFILEGA ÞVERMÁL BEYGJUSKÍFU Í mm FYRIR LYKKJUR, KRÓKA OG VINKLA

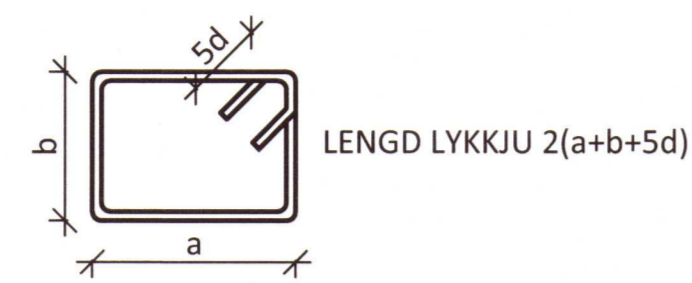
ÞVERMÁL STANGA mm	KAMBSTÁL K500c D <sub>min</sub>
10	40mm
12	48mm
16	64mm
20	140mm
25	175mm

**JÁRNABENDING FRH:**

NÁKVÆMNIKRÖFUR JÁRNABENDINGAR (í mm) :

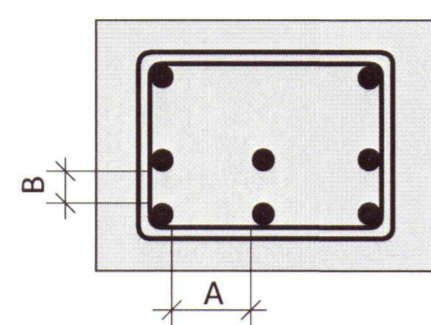
HULA	+10 / -0
c/c	+0
SKEYTILENGD	-0

LYKKJUR (d ER ÞVERMÁL JÁRNA):



LENGD LYKKJU 2(a+b+5d)

MINNSTA FJARLÆGD MILLI JÁRNA:



MINNSTA FJARLÆGD	
A	≥ 2d 35mm
B	≥ d 25mm

FJARLÆGD SKAL EKKI VERA MEIRI EN 10mm Í VIÐBÓT VIÐ B

Í KRINGUM ÖLL GÖT Í VEGGIUM SEM ERU STÆRRI EN 0,5m<sup>2</sup> SKAL SETJA 4K12 SEM NÁ SKEYTILENGD ÚT FYRIR GATID.

**STEYPUMÓT:**

NÁKVÆMNIKRÖFUR:	
STÆRÐ OG STAÐSETNING:	
- UNDIRSTÖÐUR	+/- 15mm
- STÆRÐ ANNARRA STEYPTRA HLUTA	+/- 3mm
- STAÐSETNING INNSTEYPTRA HLUTA	+/- 3mm
- KÓTAR	+/- 5mm
- MISGENGI VEGGJA Á STEYPUKILUM	+/- 2mm

FRÁVIK FRÁ 3m RÉTTISKEIÐ SEM LÖGD ER Á STEYPTAN FLÖT MÁ MEST VERA SEM HÉR SEGIR:

- GÓLF OG PLÖTUR Í STEYPU	3mm
- VEGGIR	3mm

**TITRUN:**

TAKA SKAL TILLIT TIL ÞESS VIÐ MÓTASMÍÐI AÐ ALLA STEYPU SKAL TITRA.

**STEYPA:**

UM EIGINLEIKA, FRAMLEIÐSLU OG NIÐURLÖGN STEINSTEYPU GILDA ÁKVÆÐI BYGGINGARREGLUGERÐAR OG ÍST/EN 206-1:2000 ÁSAMT GILDANDI HLUTA ÍST 10 MEÐ ÞEIM BREYTINGUM SEM GETIÐ ER HÉR EDA Í VERKLÝSINGU. EF EKKI ER GETIÐ UM EIGINLEIKA STEYPU Á TEIKNINGUM SKAL EFTIRFARANDI GILDA:

UNDIRSTÖÐUR :	C30/37
BROTÞOLSFLOKKUR	XC2/XF1/XA1
ÁREITISFLOKKUR	XC2/XF1/XA1
SEMENTSMAGN MINNST	300 kg/m <sup>3</sup>
D <sub>max</sub>	25mm
VATNSSEMENTSTALA	<0,50
LOFTMAGN	5-6 %

BOTNPLATA:	C30/37
BROTÞOLSFLOKKUR:	XC2/XF1/XA1
ÁREITISFLOKKUR:	XF3
D <sub>max</sub>	25mm
SEMENTSMAGN:	≥ 300 kg/m <sup>3</sup>
VATNS-/SEMENTSTALA:	≤ 0,50
LOFTMAGN :	3 %

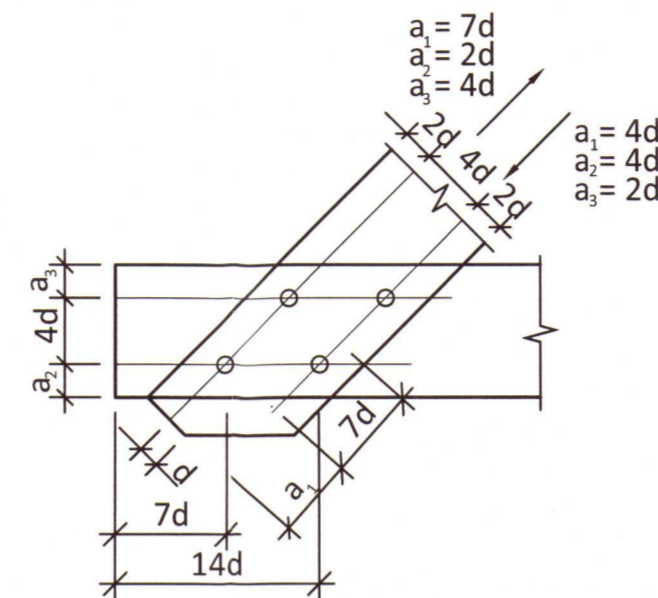
FYLLIFNI Í ALLA BERANDI STEYPU FYRIR UTAN BOTNPLÖTUR SKULU EKKI VERA ÁBERANDI OPIN.

**TRÉVIRKI:**

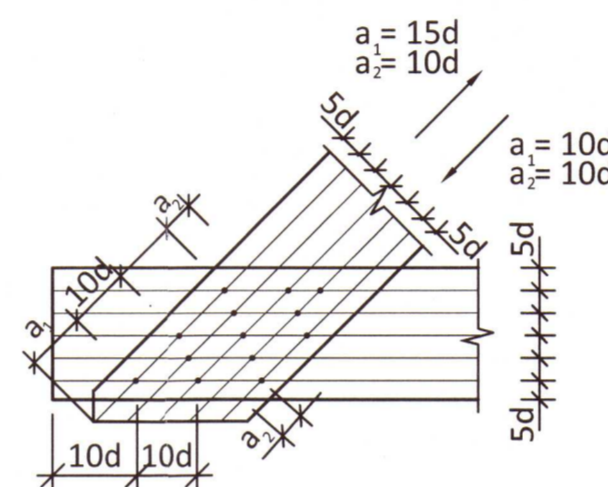
TIMBURFLOKKUR:  
ALLT TIMBUR SKAL VERA FLOKKAÐ TIMBUR C18 SKV. EN 1995-1-1 NEMA ANNAD KOMI FRAM Á UPÐRÁTTUM. KROSSVIÐUR SKAL VERA P30.

FESTINGAR:  
UNDIR ALLA BOLTAHAUSA OG RÆR SEM LIGGJA AÐ TIMBRI SKAL SETJA GALVANISERADAR STÁLSKINNUR MEÐ ÞVERMÁLI 3d OG ÞYKKT 0,3d ÞAR SEM d=ÞVERMÁL BOLTA.

FJARLÆGDIR MILLI BOLTA:  
MINNSTU FJARLÆGDIR MILLI BOLTA FRÁ ENDUM OG KÖNTUM SKULU VERA EFTIRFARANDI (d=ÞVERMÁL BOLTA):



FJARLÆGDIR MILLI NAGLA:  
MINNSTU FJARLÆGDIR MILLI NAGLA FRÁ ENDUM OG KÖNTUM SKULU VERA EFTIRFARANDI (d=ÞVERMÁL NAGLA):



ALLT TIMBUR SEM ER UTANHÜSS EDA Í SNERTINGU VIÐ STEINSTEYPU SKAL FÚAVERJA VANDLEGA. ÞAR SEM TIMBUR LIGGUR AÐ STEYPU SKAL SETJA TJÖRUPAPPA Á MILLI STEYPU OG TIMBURS.

**STÁLVIKRI:**

ALLT STÁL SKAL VERA S235J2 SKV. EN 10025-2 NEMA ANNAD SÉ SÉRSTAKLEGA TEKID FRAM.

FRAMKVÆMD RAFSUÐUVINNUNNAR SKAL VERA Í SAMRÆMI VIÐ STAÐALINN EN 1011. SUÐUFERLAR SKULU VERA SKV. ÍST EN ISO 15614. ÖLL RAFSUDA SKAL UNNIN AF RAFSUÐUMÖNNUM SEM HAFNA TIL ÞESS TILSKILIN RÉTTINDI SKV. ÍST EN 287-1.

BOLTAR, SKINNUR OG RÆR: Í STEYPU HEITGALVANHÚÐAÐ 8.8. SKV EN 898-1 OG EN 898-2 ANNARS MINNST 5.6

ALLT STÁLVIKRI SKAL RYÐVERJA Á VIÐURKENNDAN HÁTT OG UPPFYLLA KRÖFUR BYGGINGARREGLUGERÐAR GR. 8.4.2

**TÁKN Á TEIKNINGUM :**

t=200	: ÞYKKT STEYPTRAR PLÖTU = 200mm
50,50	: KÓTI Á STEYPT YFIRBORÐ Á GRUNNMYND = 50,50m
c/c200	: TÁKNAR MIÐJUBIL BENDISTANGA í mm (BIL = 200mm)
V01 3000	: TÁKNAR VEGG NR 01 SEM SÝNDUR ER Á TEIKNINGU 3000

ÖNEFND MÁL ERU Í MILLIMETURUM OG KÓTAR ERU Í METRUM

SKÝRINGAR Á ÞESSU BLAÐI GILDA ALLS STAÐAR NEMA ÞAR SEM ANNAD ER SÉRSTAKLEGA TEKID FRAM.



*Árítun Hönnunarstjóra*  
ÁRITUN HÖNNUNARSTJÓRA: KT.  
SÉRUPPRÁTTUR ER Í SAMRÆMI VIÐ ADALUPPRÆTTI. DAGS.ÚTG.  
VERKNR.

2020 596

NR. DAGS. LYSING



**HRAUNTRÖÐ 42**

SUMARHÚS GRÍMSNES- OG GRAFNINGSHREPPUR

BURÐARVIRKI ALMENNAR SKÝRINGAR

SAMPYKKT: 260172-3879

HÖNNUÐUR YFIRFARIÐ DAGS. ÚTG. DAGS. BREYTT.

SB sb@ferill.is ÞÓ 11.10.19

MKV. (A1) VERKNR. TEIKN. NR. BREYTT.

19054 1-0001

Ferill ehf Mörkin 1 108 Reykjavík Sími: 575 1600 www.ferill.is