

Upprunalegur hönnuður:

**SKÝRINGAR**

**NEYSLUVATNSLAGNIR VERKLÝSING PEX PLAST LANGIR**

- PÍPUR SKULU VERA PEX LAGNIR RÖR Í RÖR.
- PÍPUR SKULU ÞOLA A.M.K 70°C VIÐ 10 bar MIÐAÐ VIÐ STÖÐUGT ÁLAG Í 50 ÁR.
- SVERLEIKI LAGNA SKAL VERA AD LÁGMARKI 18MM.
- ALLT LAGNAEFNI SKAL VERA VOTTAD.

**LAGNIR VERKLÝSING**

- PÍPUR SKULU VERA PEX-PLASTRÖR MED SÚREFNISÞÉTT LAGI.
- PÍPURL SKULU ÞOLA A.M.K 80°C VIÐ 10 bar MIÐAÐ VIÐ STÖÐUGT ÁLAG Í 50 ÁR.
- TENGIEFNI SKAL VERA FRA SAMA FRAMLEIÐANDA OG RÖRIN EDA VOTTUÐ FYRIR VIÐKOMANDI RÖR.
- ALLT LAGNAEFNI SKAL VERA VOTTAD.
- LAGNIR FYRIR HEITT VATN ERU STEYPTAR Í PLÖTU.
- KALDA NEYSLUVATNIÐ ER LAGT Í SANDLAG UNDIR EINANGRUNARLAGINU, EDA LAGDAR MED EINANGRUNARLAGI UMHERFIS RÖRID.
- LEGGJA SKAL RÖRIN ÞANNIG AD AÐVELT ER AD DRAGA NYJA LOGN Í IDRATTARRÖRIN

**ÞRYSTIÞRÓFUN FYRIR PEXLANGIR**

ÞRYSTIÞRÓFIÐ SKAL GERA Í 2 AFÖNGUM:

**FORÞRÓFUN:**

- EF KOSTUR ER SKAL MÆLUBUNADUR VERA STAÐSETTUR A LÆGSTA STAÐ KERFISINS. FYLLA SKAL LAGNIR MED VATNI. PASSA VEL AD EKKERT LOFT SÉ Á KERFINU OG AD ÞAÐ SÉ EKKI TENGT VEITU. LATA VATNIÐ NÁ UMHERFISHITA. AUKA ÞRYSTING A KERFINU UPP Í 1,5 X NOTKUNARÞRYSTING OG BÍÐA Í 10 MÍN. AUKA ÞRYSTING AFTUR UPPÍ 1,5 X NOTKUNARÞRYSTING OG BÍÐA Í 20 MÍN. AUKA ÞRYSTING AFTUR UPPÍ 1,5 X NOTKUNARÞRYSTING OG BÍÐA Í 30 MÍN. OG MÅ ÞRYSTINGURINN EKKI FALLA MEIRA EN 0,6 bar Á ÞEIM TÍMA. FORÞRÓFUN TELST LOKIN EF ÞRYSTIFALLIÐ ER INNAN MARKA.

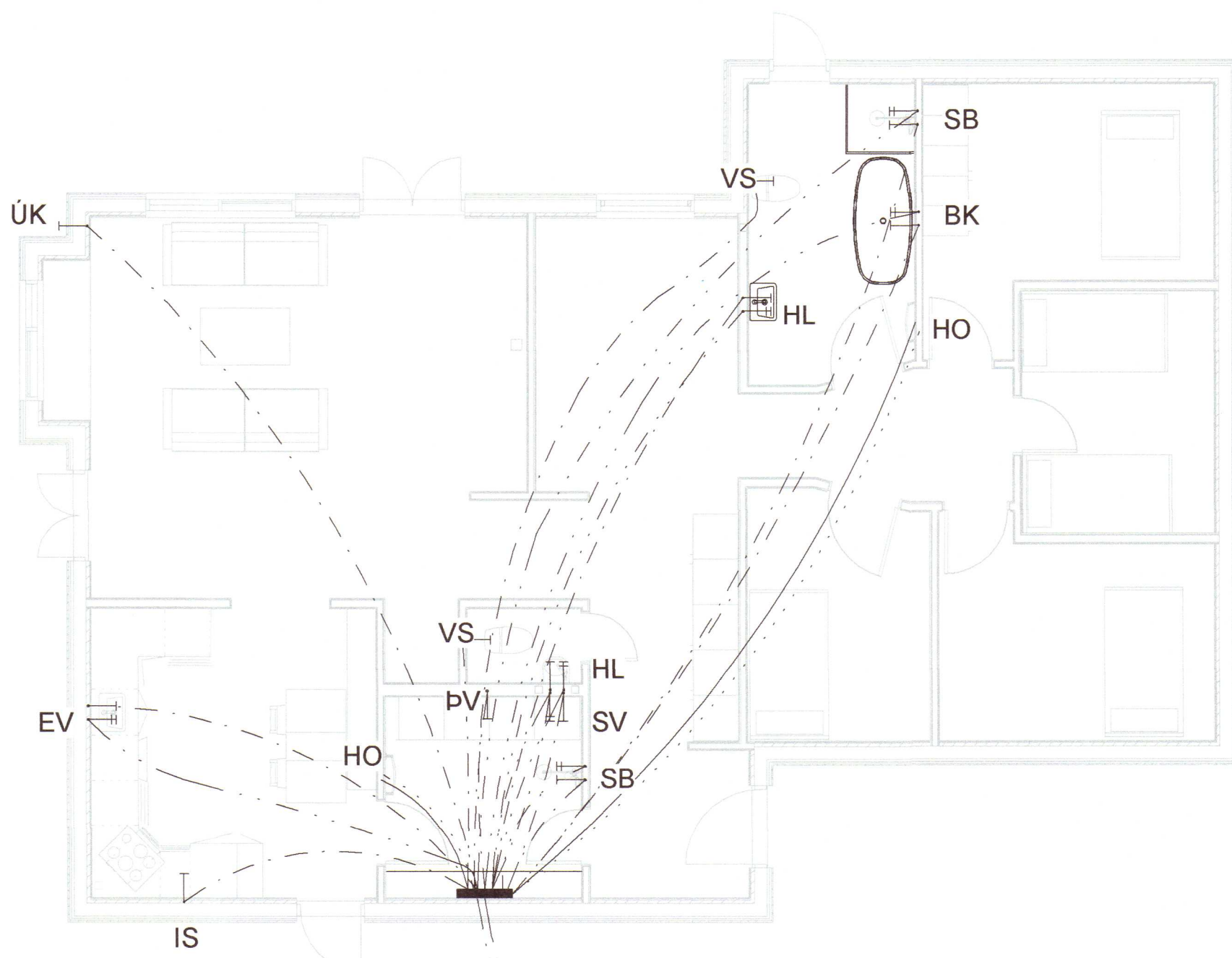
**ÁÐALÞRÓFUN:**

- SKAL FARA FRAM Í BEINU FRAMHALDI AF FORMÞRÓFUN OG TÍMALEND ÞESS ER UM 2 KLST. ÞRÓFÞRYSTINGUR EFTIR FORÞRÓFUN SKAL SKRÁSETTUR. FALLI ÞRYSTINGUR EKKI MEIRA EN 0,2 bar EFTIR FORÞRÓFUN (A 2 KLST) OG ENGIN LÆKI SÝNILEGUR. TELST KERFIÐ Í LAGI EF ÞRYSTIFALLIÐ FER YFIR 0,2 bar ÞÁ ÞARF AD ENDURTAKA ÞRÓFIÐ.

**SKÝRINGARTEXTI Á TEIKNINGU:**

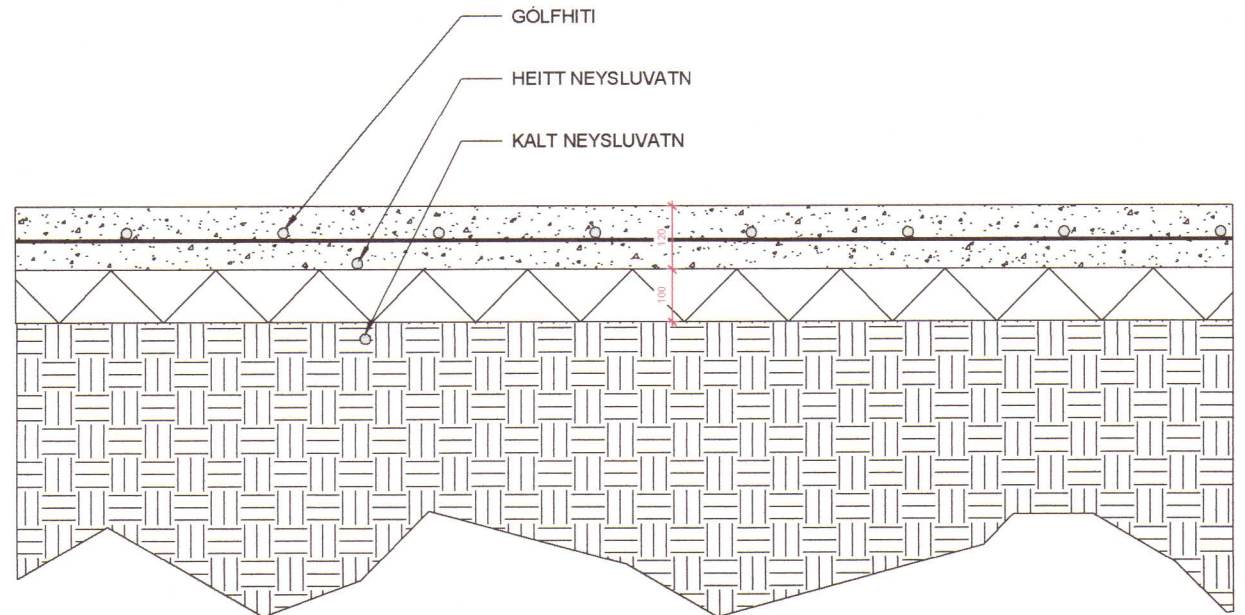
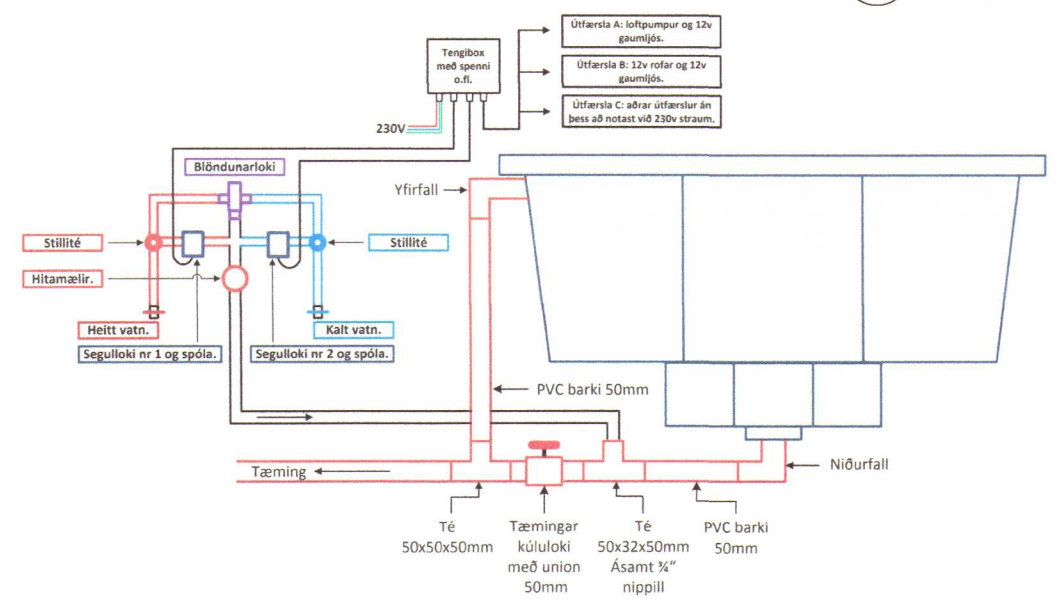
- EV ELDHÚSVASKUR
- HL HANDLAUG
- RV RÆSTIVASKUR
- SV SKOLVASKUR
- SB STURTA
- VS VATNSSALERNI
- BS BRUNASLANGA
- PV ÞVOTTAVEL
- PNF ÞAKNIÐURFALL
- GNG GÖLFNIÐURFALL MED GEGNUMSTREYMI
- NF NIÐURFALL
- IS ISSKÁPUR
- HP HEITUR PÖTTUR
- FS FALLSTAMMAR
- BK BADKAR
- RF RYDFRÍJAR PÍPUR
- UL ÚTLOFTUN
- PN PÍPA NIÐUR
- PU PÍPA UPP
- IV PÍPA ER INNI VEGG
- AV PÍPA ER UTANA VEGG
- SK SKOLKRANI
- UK UTIKRANI
- IE PÍPA ER INNI EINANGRUN
- HO HANDKLEÐAOFN

- SKÓLPLÖGN
- REGNVATNUDREN
- AFRENSLI HITAVEITU
- INN TAK FYRIR KALT VATN
- INN TAK FYRIR HEITT VATN

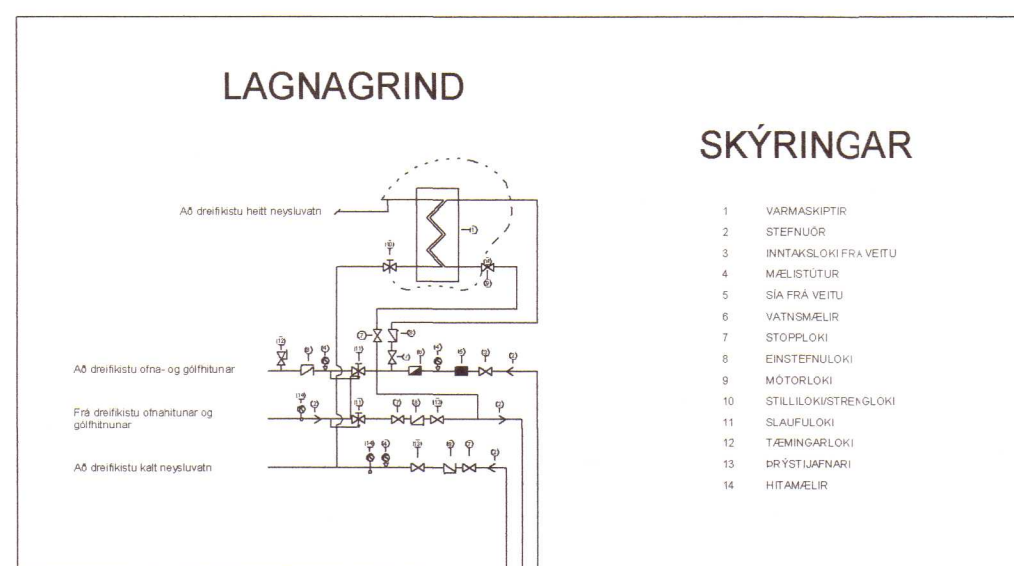


STAÐSETNING A TUR OG RETUR STÚTUM FYRIR HANDKLEÐAOFNA SKAL SETJA Í SAMRÆMI VIÐ OFNA.

**1 NEYSLUVATNSTEIKNING**  
1 : 50

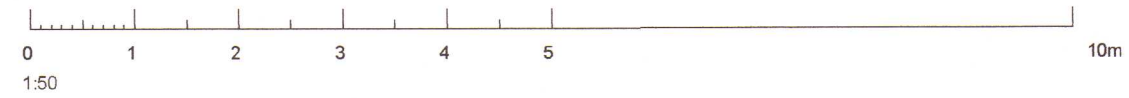


**ÞVERSNÍÐ GÓLFIS**  
1 : 10



**SKÝRINGAR**

- 1 VARMASKIPTIR
- 2 STEFNUM
- 3 INNTAKSLOKI FRA VEITU
- 4 MÆLSTÚTUR
- 5 SÍA FRA VEITU
- 6 VATNSMELUR
- 7 STOPPLÖKI
- 8 ERNSTEFNALÖKI
- 9 MÖTISLOKI
- 10 STALLAUNSTRENGLOKI
- 11 SLAUFLOKI
- 12 TÆMINGARLOKI
- 13 ÞRYSTIÞRÓFARI
- 14 HITAMELUR



Útg. Tíu\* Dags Tölu Skipting / Skipting Samb. v. Dags  
 \*Tíðun: ÚT: útgáfa inni rkr. ÚSv: útgáfa samb. verkkaupa. ÚTF: útgáfa til  
 reisskildis.  
 ÚTB: útgáfa byggingarmetrid. ÚTV: útgáfa verðskráningur

Sigvaldi Káráson og Margrét Ólafsdóttir  
 VEISKAUPLIÐSVAÐS  
**SUMARHÚS**  
 TEGUND VÆRIS  
 2020 673

Merkurhraun 10 DATASTAÐSETNING	LANDNÚMUR: L207338 STADGR.: 8722-5-64100100 MHL: 1 MKV: As indicated BLAÐSTÆRÐ: A1 ÚTGÁFA DAGS: 20.12.2019 STOFN DAGS: 01.04.2020 TEIKNAD: Ingvar J YFIRFARIÐ: C B
<b>19-02 - 07 - - - A - - - L-03 -</b>	
VERNR: MAPPA: SVIÐ: ABYRGD: SFB NR: RAÐNR: ÚTGÁFA:	

Ingvar Jónsson  
 tel: +(46)78 836 75 71  
 e-post: ingvar@arkitek.is  
 Kt: 041180-3909

**Guðmundur Óskar Unnarsson**  
 Kt. 110683-3409

© Hönnuður  
 ÖLL RÍTTI OG AFRITUN TÆKNINGAR AÐ HLUTA EÐA Í HEILD ER HÁÐ SKRIFLEU LEYFI HÖRUDA