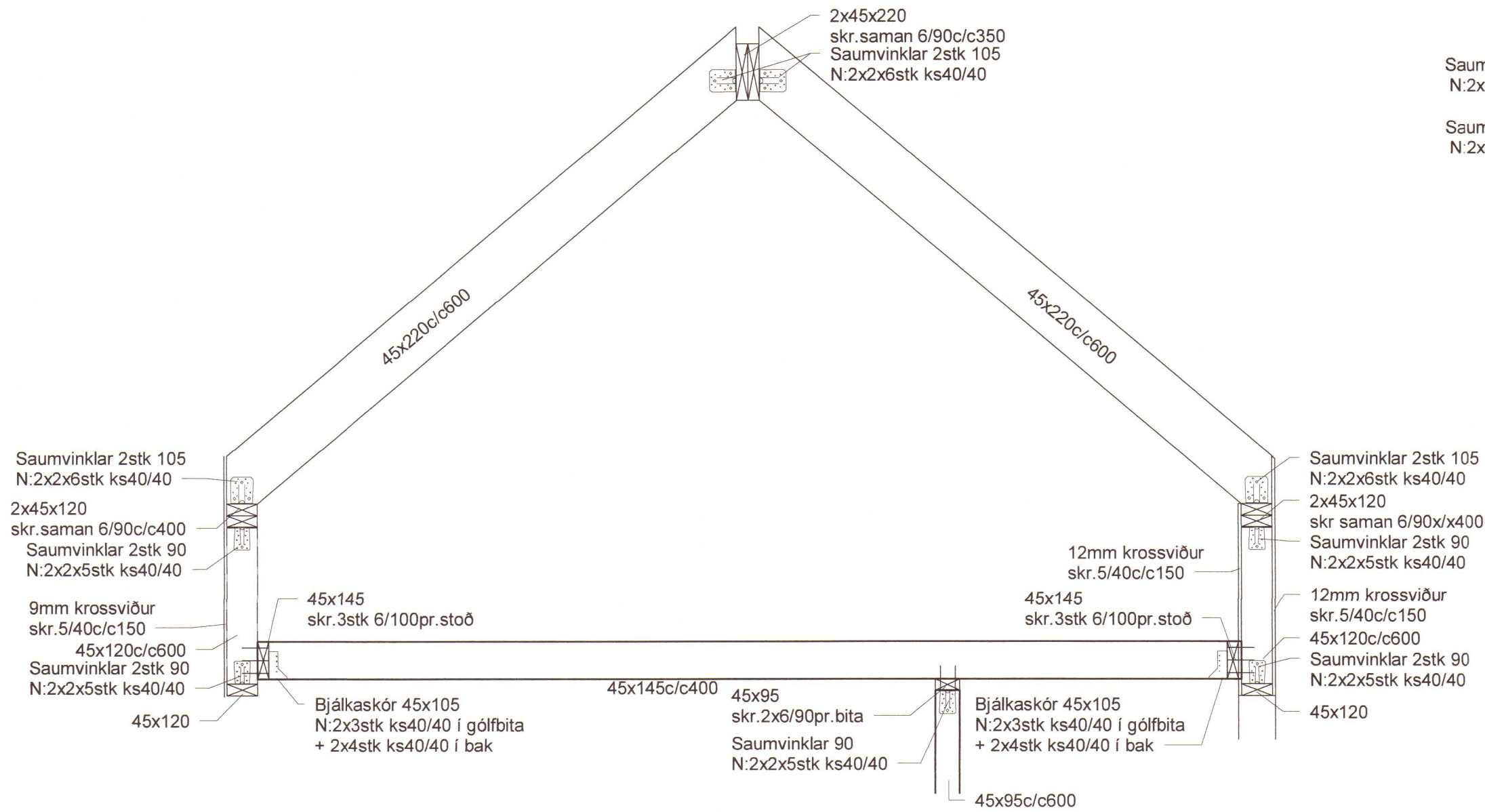
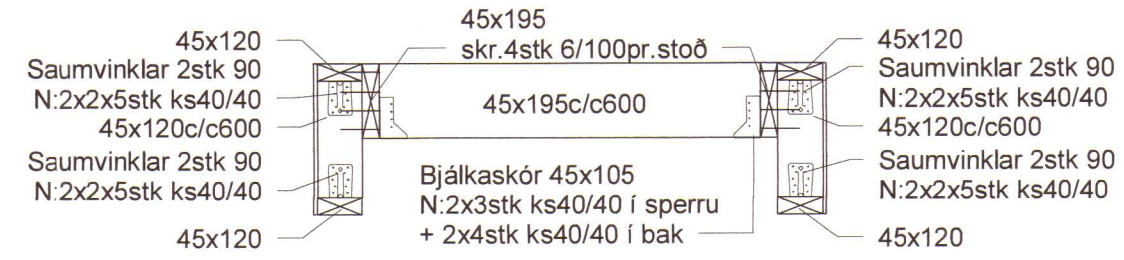


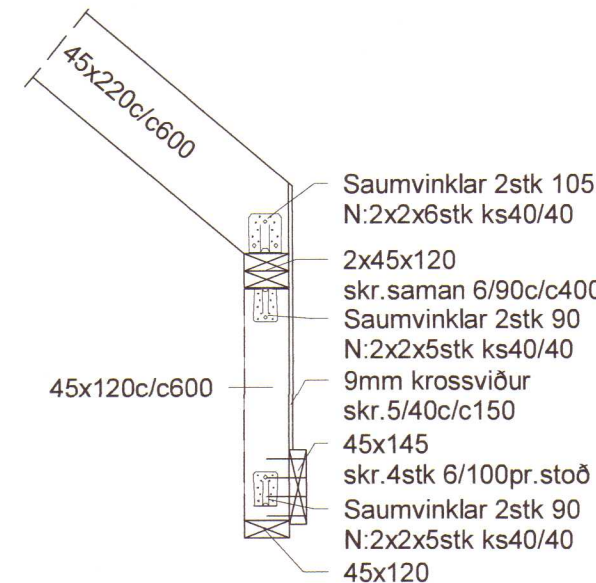
SN1 1 : 20



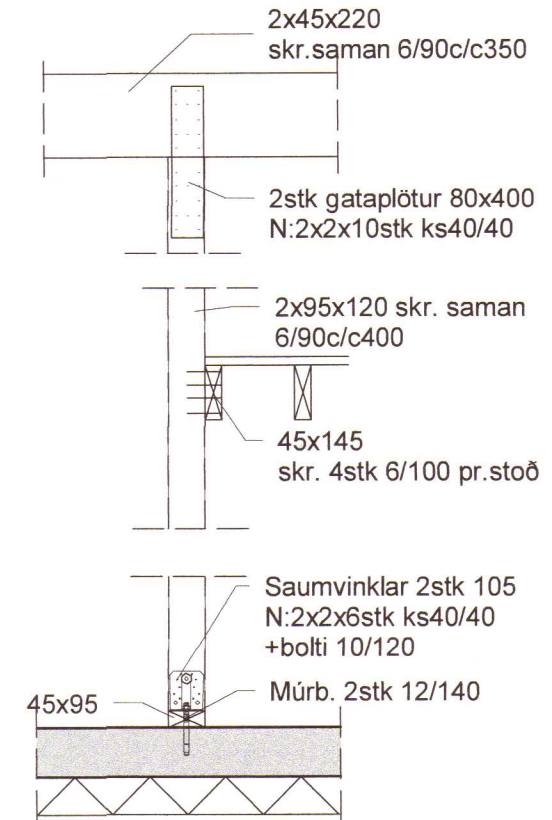
SN2 1 : 20



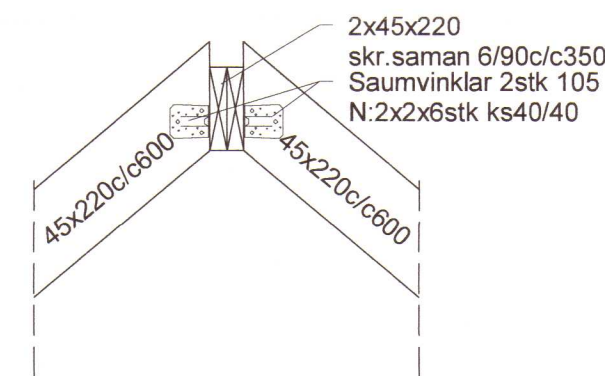
SN3 1 : 20



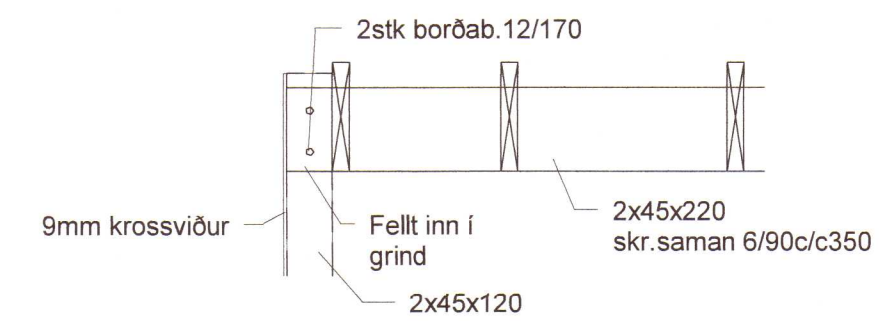
F2 1 : 20



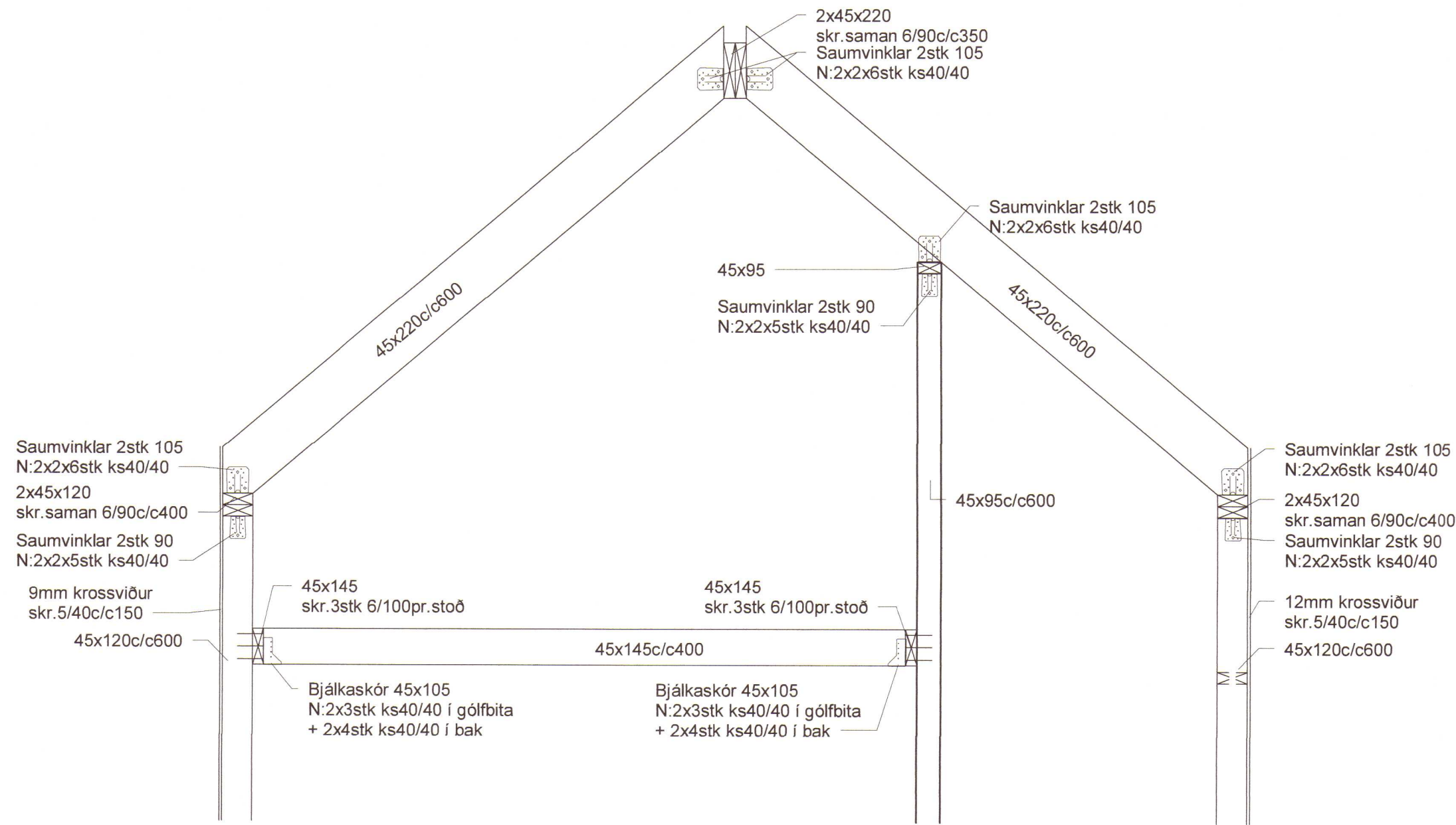
SN5 1 : 20



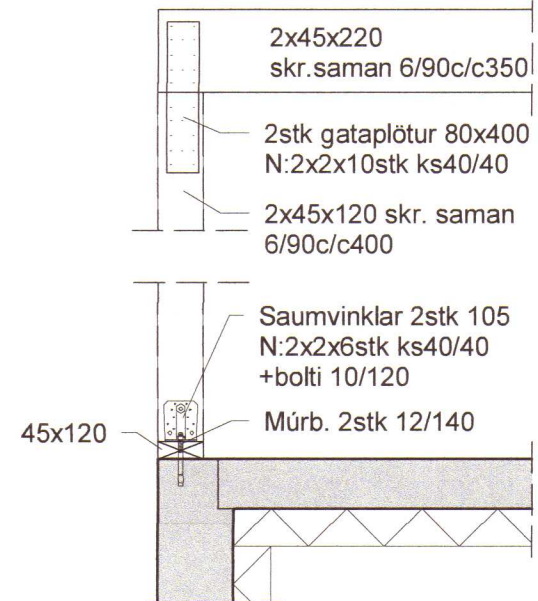
F3 1 : 20



SN4 1 : 20



F1 1 : 20



F4: Bjálkaskór 45x137 N:2x4stk ks40/40 í sperru + 2x5stk ks40/40 í bak

2020 681

Veggjagrind 45x120c/c600 fest skv. sniðum á bl. B102  
Timburgrind skal klæða með rakarlímdum 9mm grenikrossvið, nema yfir stóra glugga sjá SN1 skal klæða með 12mm beggja megin.  
Skrúfa með 5/40skr. c/c150 á hornum og c/c200 annarstaðar.

Áritun hönnunarstjóra

Breytingar			BN númer
Nr.	Dags	Nafn	
<b>FLATIR 5- ÁRNES</b> <b>SKEIÐA OG GNÚPVERJAH.</b>			H: <b>BS</b> T: <b>HS</b>
<b>Verkfræðistofa Þráinn &amp; Benedikt</b> Laugavegi 178, 105 Reykjavík Sími 553-1770, 568-7775. Veffang: verkfræðistofa.is Netfang: verkfræðistofa@verkfræðistofa.is			M: 1 : 20
<b>Burðarvirki snið</b>			<b>B102</b>
			Dags. 14.02.2020
			Kt. 080149-3609
			<i>JBNS</i>