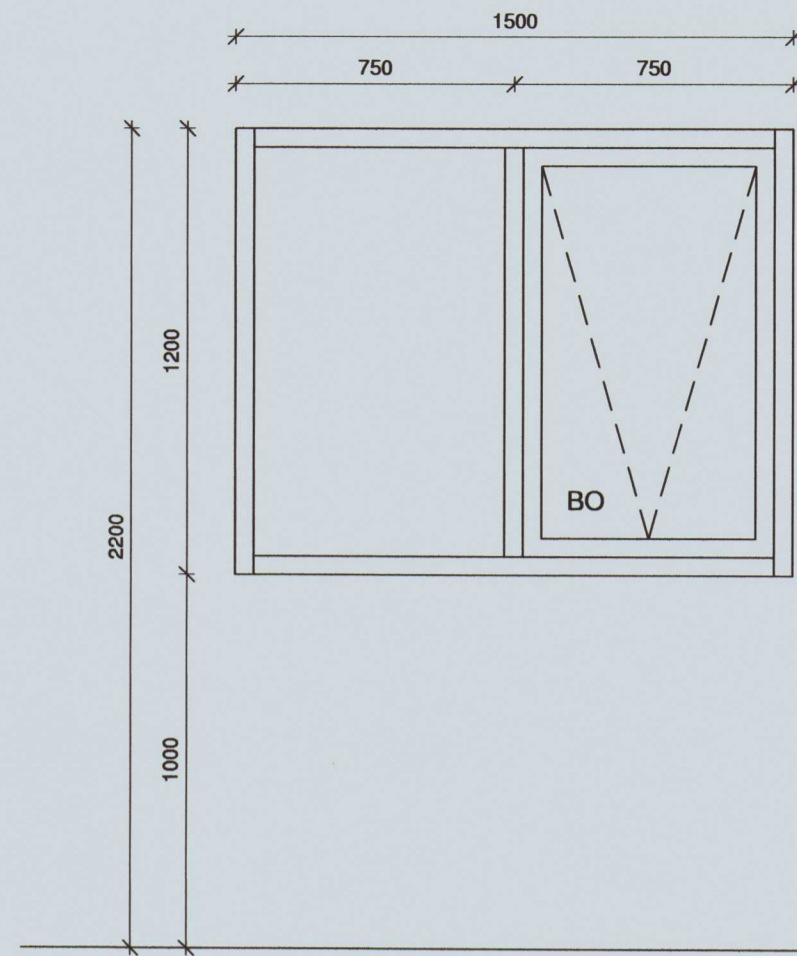
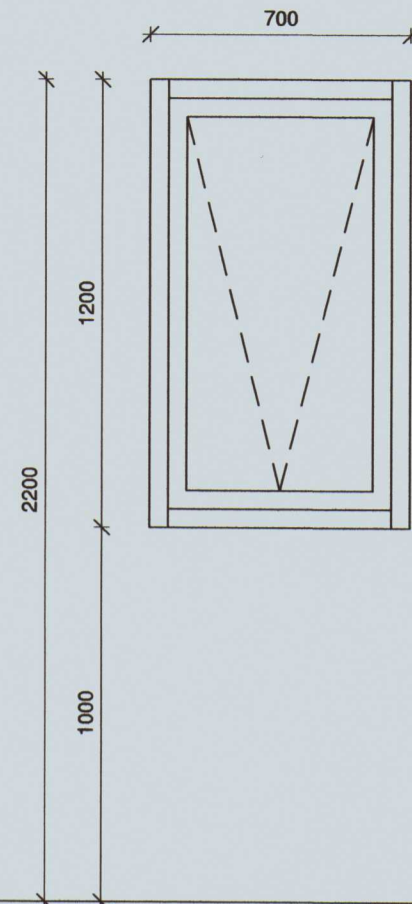


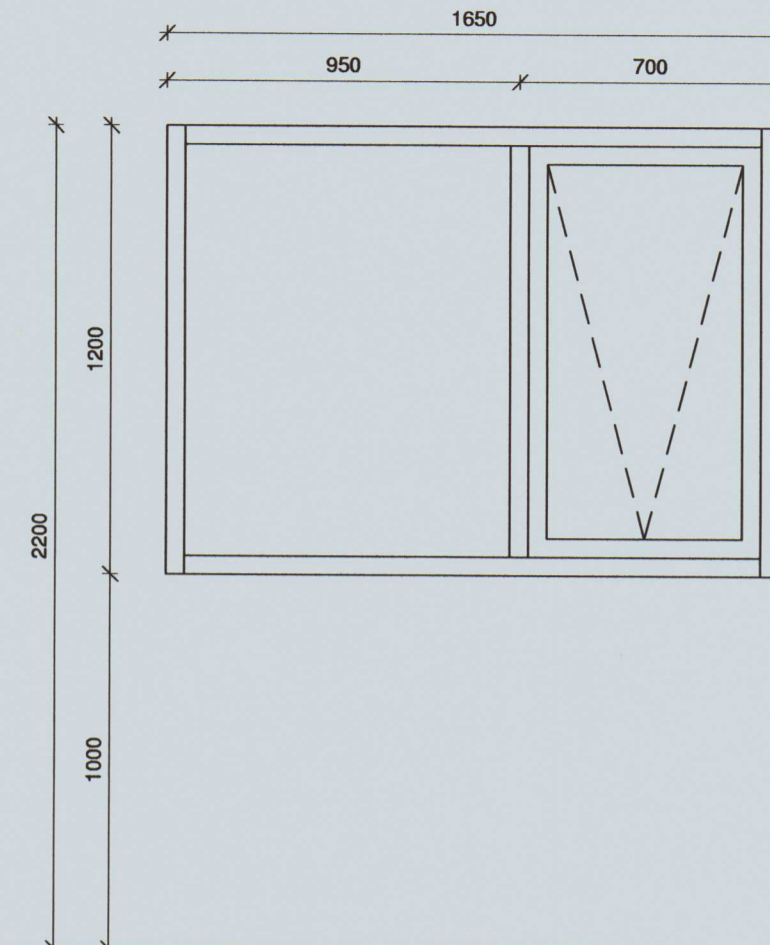
Umhverfis- og tæknisvið Uppsveita  
**Samþykkt**  
 01. apríl 2020  
*David Ssjurðs*  
 Byggingarfulltrúi



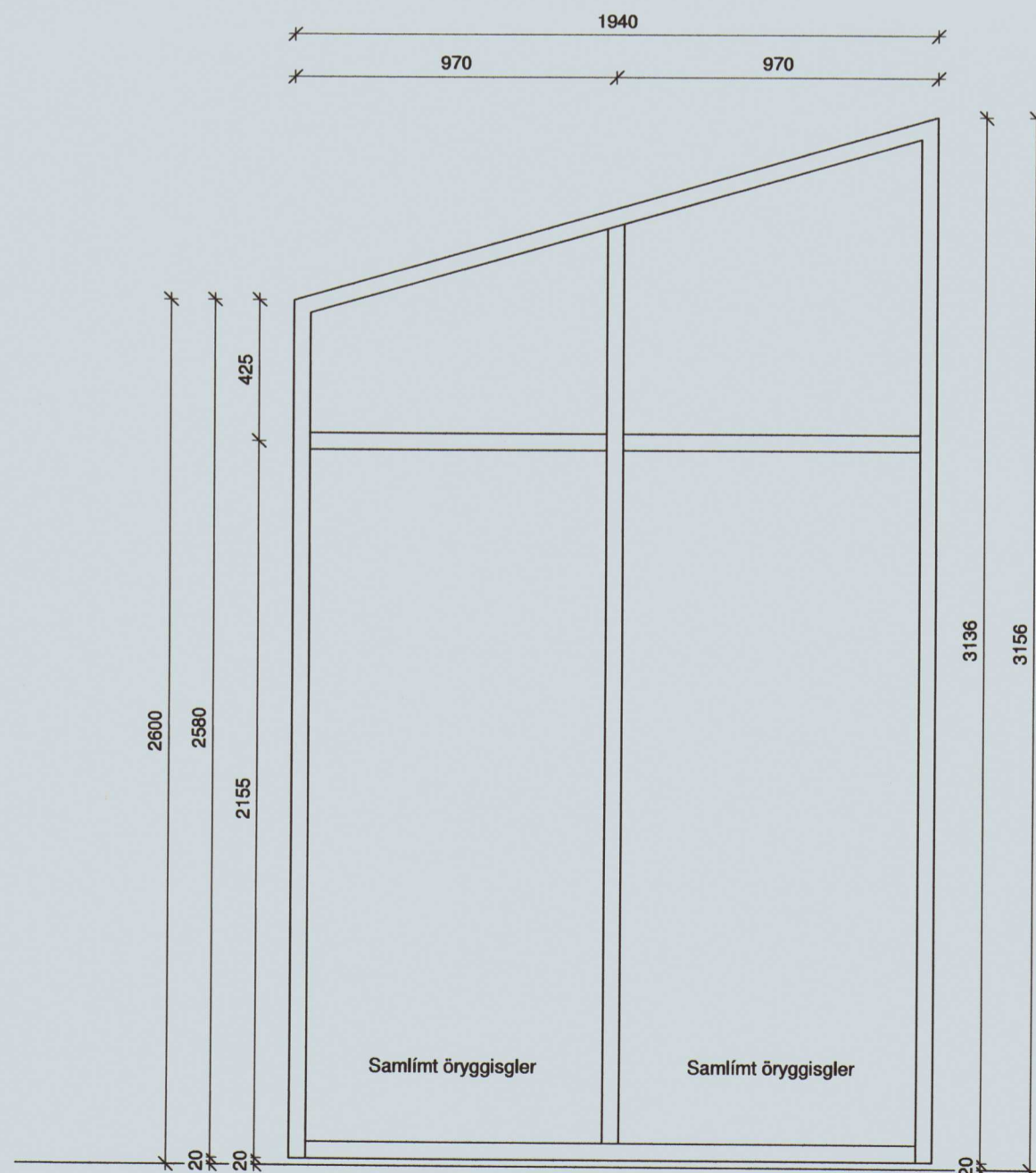
**G-1**  
 Hæð ofan á glugga frá botnplötu.....2200 mm  
 Opnun.....Topphengt  
 Fjöldi.....3 stk



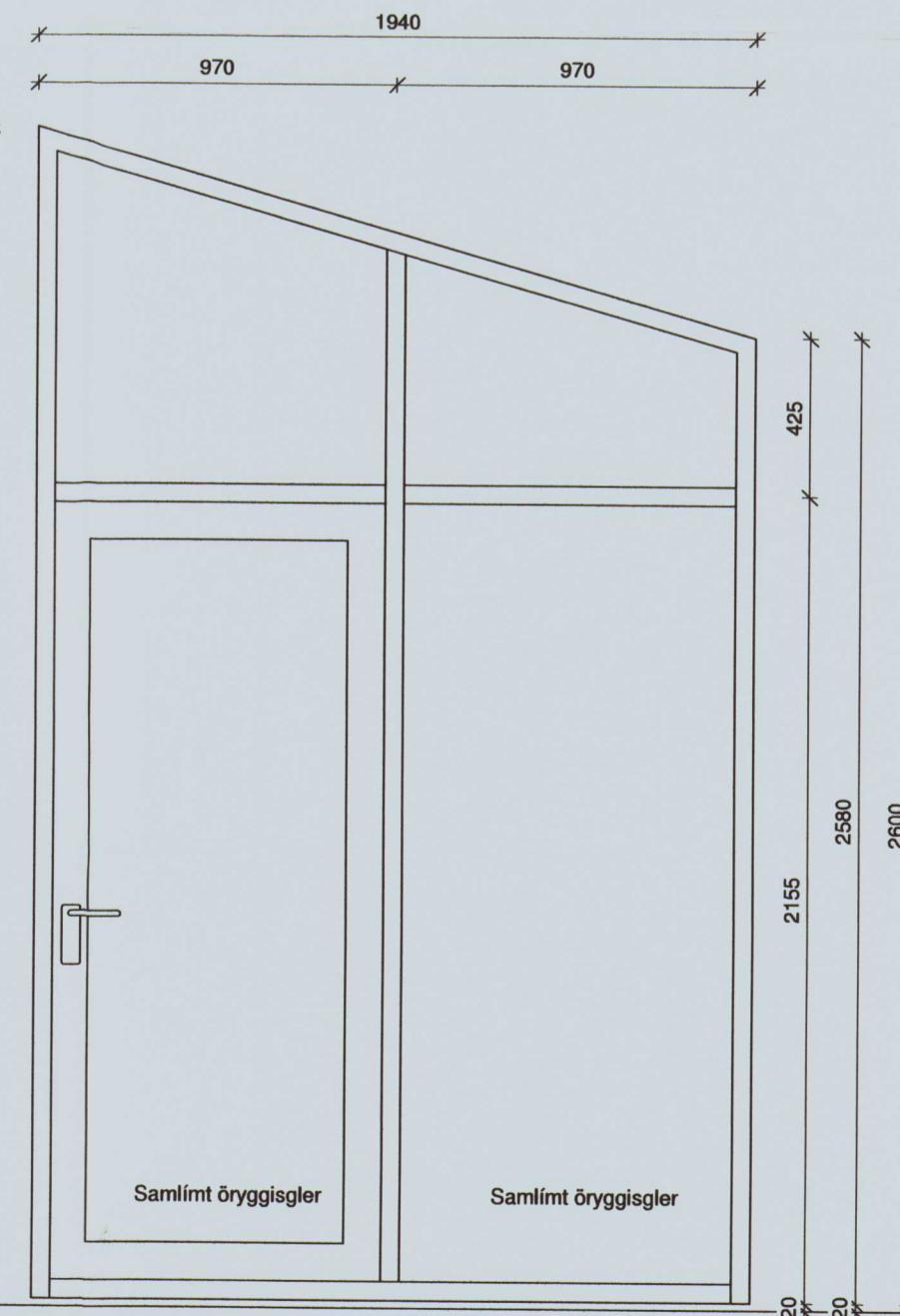
**G-2**  
 Hæð ofan á glugga frá botnplötu.....2200 mm  
 Opnun.....Topphengt  
 Fjöldi.....1 stk



**G-3**  
 Hæð ofan á glugga frá botnplötu.....2200 mm  
 Opnun.....Topphengt  
 Fjöldi.....2 stk



**G-4**  
 Hæð ofan á glugga frá botnplötu.....3156 mm  
 Fjöldi.....1 stk



**G-5**  
 Hæð ofan á glugga frá botnplötu.....3156 mm  
 Opnun hurðar.....Hægri út  
 Fjöldi.....1 stk

2020 782

**Pro-Ark Teiknistofa**  
 Lækjarbrekka 8, Syðri Brú  
 4-20-013 Grímsnes- og Grafningshreppi  
 Gluggateikning

Eiríkur Vignir Pálsson BFI Kt: 010975-4179

*[Signature]*  
 Kjartan Sigurbjartsson BFI Kt: 190275-5319

Teikn. PS  
 Dags. 28/02/20 Útgáfa 1  
 Mkv. 1:20  
 Blaðast. A2 **VH-101**