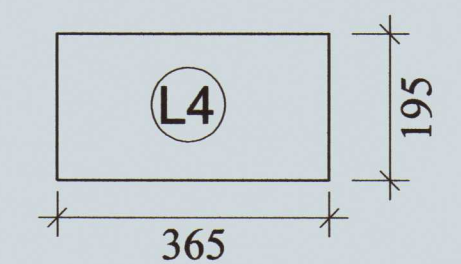
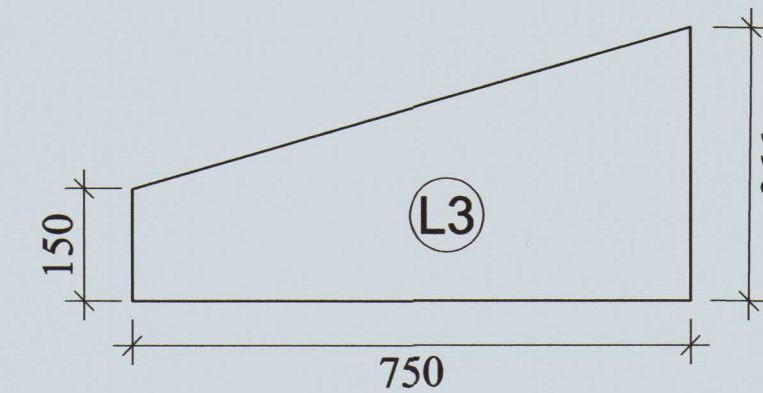
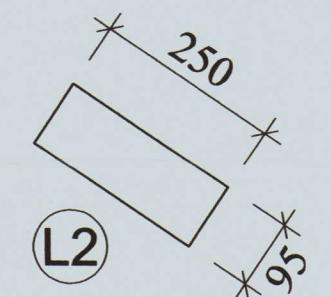
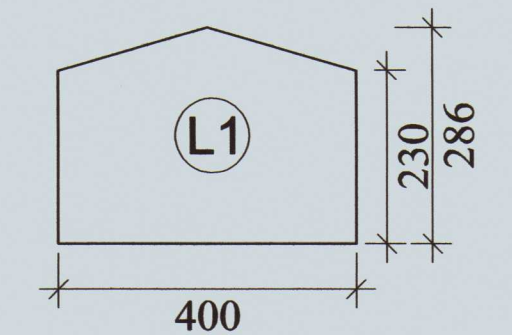
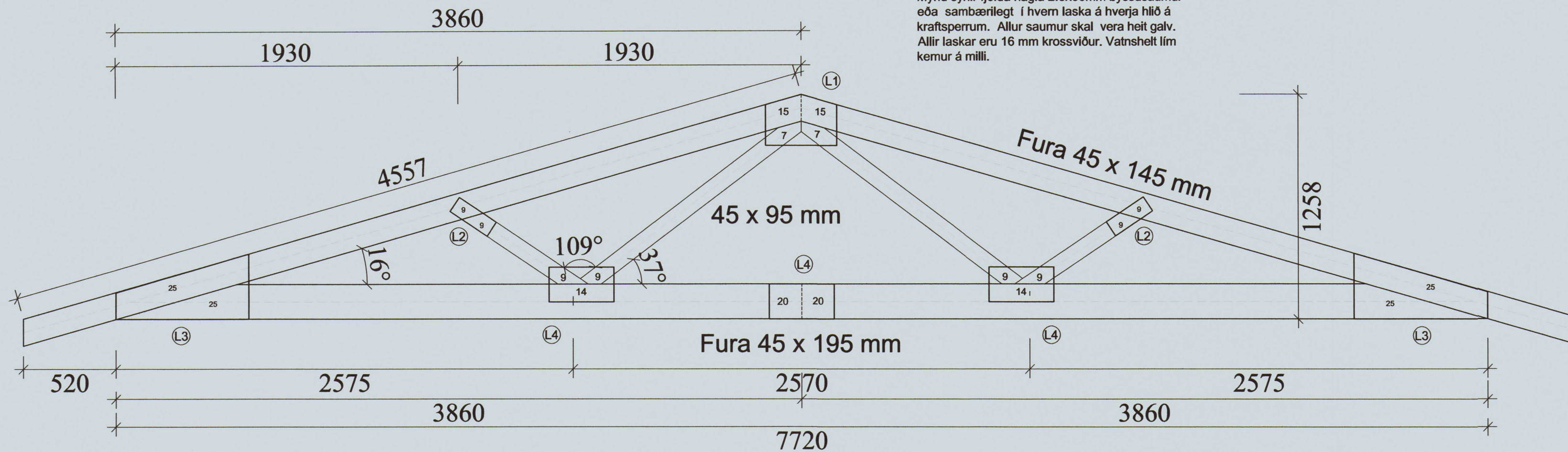
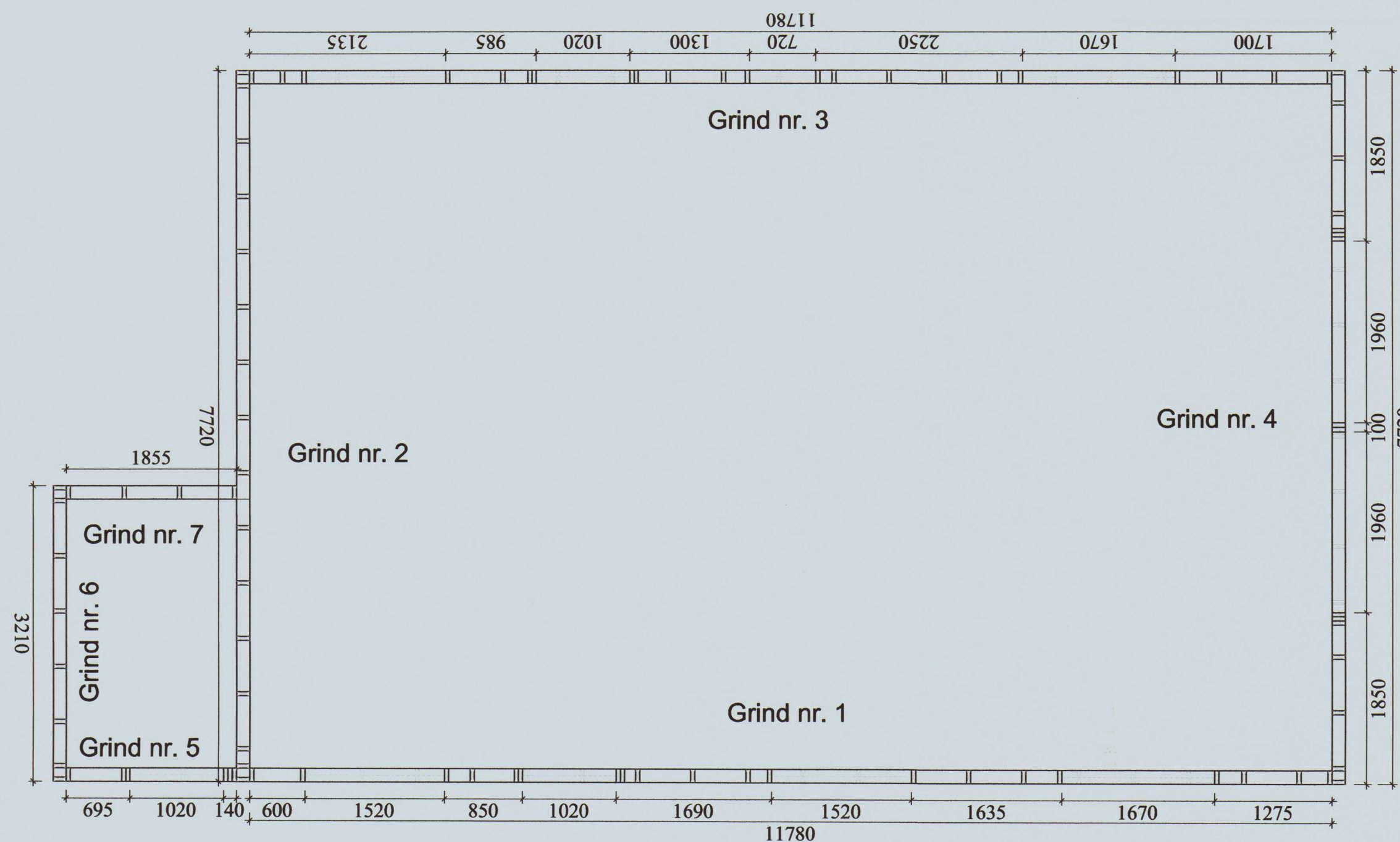


Umhverfis- og tæknisvið Uppsveita
 Yfirfarið
 18 MAY 2020
S. Liðsson
 Byggingarfulltrúi

SKÝRINGAR
 Mynd sýnir fjölda nagla 2.8x60mm byssusaumur eða sambærilegt í hvern laska á hverja hlöð á kraftsperrum. Allur saumur skal vera heit galv. Allir laskar eru 16 mm krossviður. Vatnshelt lim kemur á milli.



2020 786



Dags.	Breytingar	Nr.	Nafrn
meter teiknistofa ehf Stórhöfða 15, 110 Reykjavík <small>Gsm: 7790004, 8940059 meter@meter.is, www.meter.is</small>			
<small>ÁRITUN SAMRÆMINGARHÖNNUÐAR:</small> 			
LÆKJARBREKKA 1, 801 SELFOSS			
OFANVARP Á GRINDUR, KRAFTSPERRA, LASKAR OG SKÝRINGAR			
TÖLVUSKRÁ 782-801-LÆKJARBREKKA 1	HANNAÐ FÓ	TEIKNAD/YFIRFARIÐ FO	ÚTGÁFA-BLÁÐAST. 01-A2
SAMBÝKKT <i>FOLTSSON</i>	FRÍÐRIK ÓLAFSSON 2303592459	TEIKNING NR. B03	MKV. 1:50
		DAGS. 15.03.2020	VERK NR. 782
			3