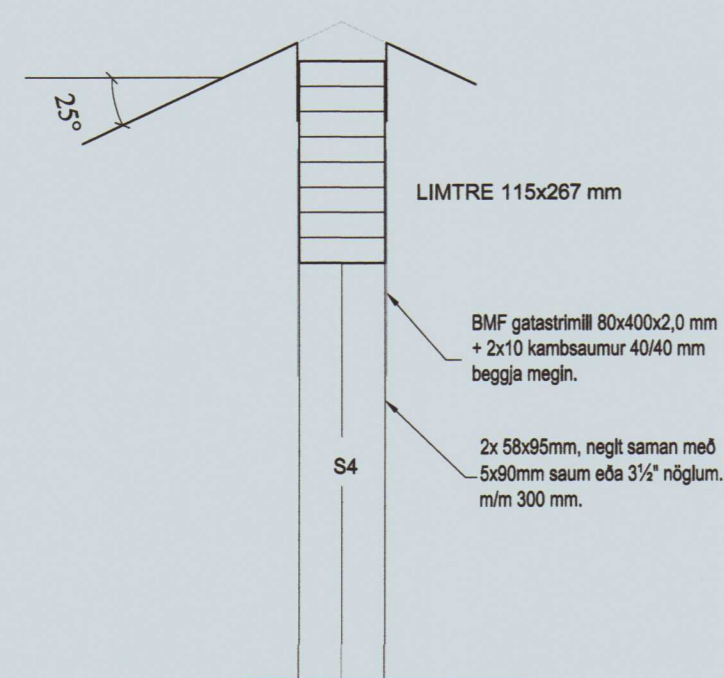
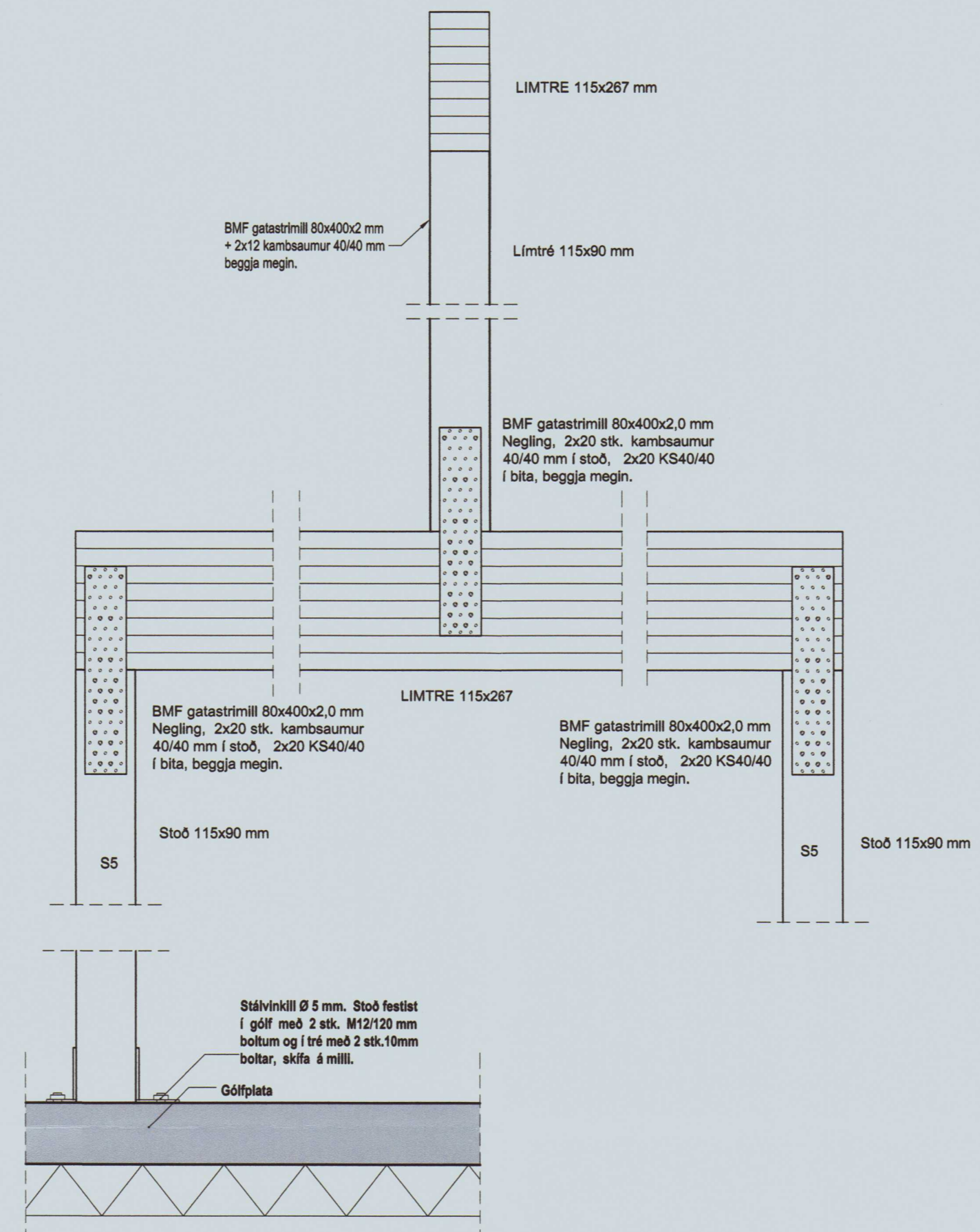


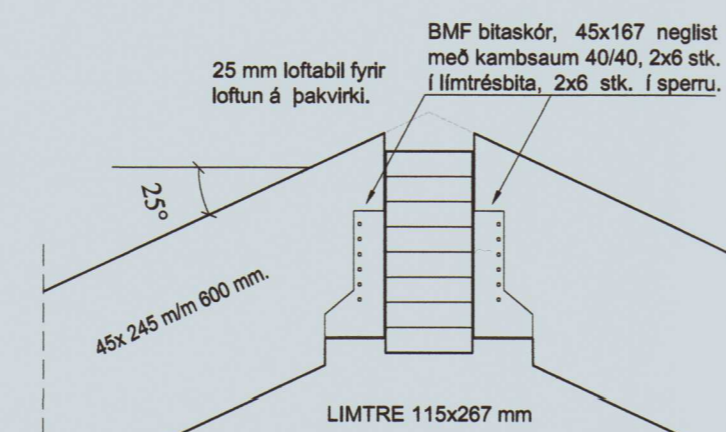
9 Almennt snið í útvegg
Mkv. 1:10



10 Festing í límré.
Mkv. 1:10



11 Frágangur á límré
1:10



12 Festing á sperrum í límré.
Mkv. 1:10

SKÝRINGAR

Timburstærðir eru í mm. Grindaefni sé í gæðaflokki T1 (C18). Allt grindaefni skal þykktarhefja á kanta. Allt ónefnt grindarefni í útveggjum er 45x145 mm. Loftun á þaki, sjá fyrirmæli arkitekts. Útveggja grindur klæðist að utan með 9 mm krossviði, neglist með 28 x 60 mm nöglum m/m 150 mm. Lausholt eru stikknegld. Undir boltarær sem herðast að tré, komi skífur 40x40x4 mm.

Allt efni og vinna skal vera í samræmi við Íslenskan staðal IST/DS 413. Allur burðarviður skal a.m.k uppfylla timburflokk T10 (K18) nema annað sé tekið fram, að jafnaði má ekki rýra enda pversniðs meira en sem nemur 1/3 af heildinni.

Skýringar:

Grind 45x145 m/m 600 mm er í útveggjum, 34x70 mm í innveggjum. Timburstærðir eru í mm. Grindaefni sé í gæðaflokki T10 (C18) eða betra. Allt ónefnt Grindarefni í útveggjum er 45x145 mm eða 48x148 mm. Þak er loftað, sjá fyrirmæli arkitekts. Útveggjagrindur klæðist að utan til vindstíffingar og sem vindvörn. Neglist með 28x 60 mm nöglum m/m 150 mm, (2\"/>

ÞAKKLÆDNING

Heilklaða skal þök með 25x150 mm borðaklaðningu og negla með 3x3\"/>

Þakjárníð neglist í aðra hverja háðáru með snúnúm saum 55/66 með þéttihring eða kamsaumum 37/61 með þéttihring. Fyrsta naglaröðin kemur 20 cm frá þakbrún, á svæðinu 20-180cm frá þakbrún skal vera m/m 27cm milli naglaraða, en á meginhluta þaks skal vera m/m 42cm milli naglaraða. Að öðru leiti skal ganga frá þakjární samkvæmt Rb-blöðum nr. 47, 102 og 103.

2020 809

Dags.	Breytingar	Nr.	Nafn
meter teiknistofa ehf Stórhöfða 15, 110 Reykjavík Gam: 7790004, 8940059 meter@meter.is, www.meter.is			
ÁRITUN SAMRÆMINGARHÖNDUNAR:			
STEINÁS ÁSAHREPPI, 851 HELLU			
SNID 9 - SNID 12 OG SKÝRINGAR			
TÖLUSKRÁ	HANNAÐ	TEIKNAD/YFIRFARID	VIÐFANGSEFNI
755-851-STEINÁS	FÓ	FÓ	SNID
SAMÞYKKT	Fróðik, Ólafsson	2303592459	755-B07
			1:50/1:10
			VERK NR.
			755
			7