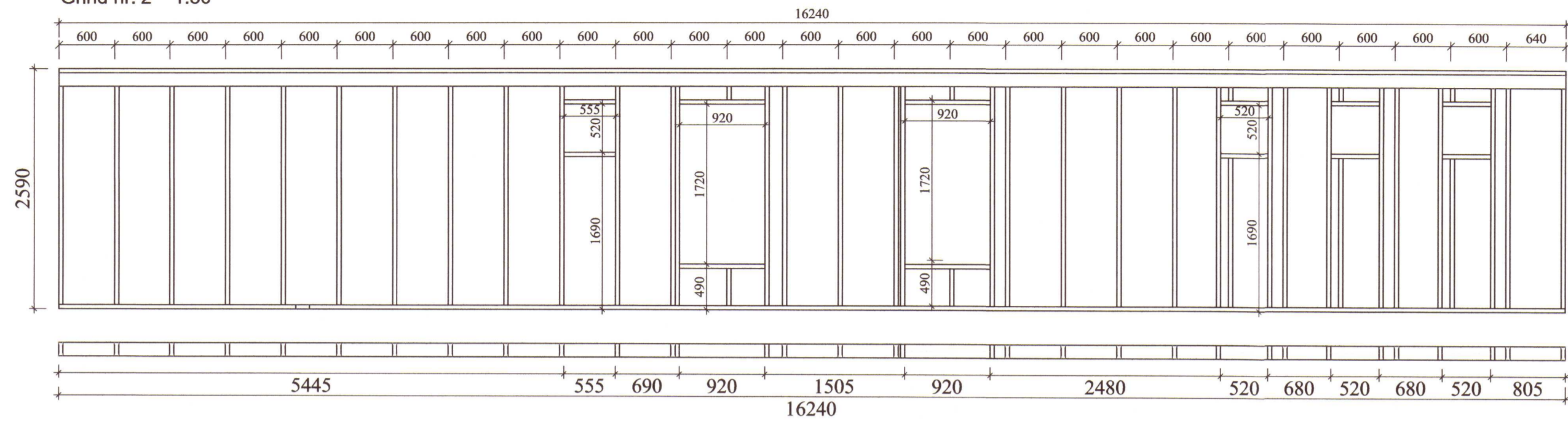
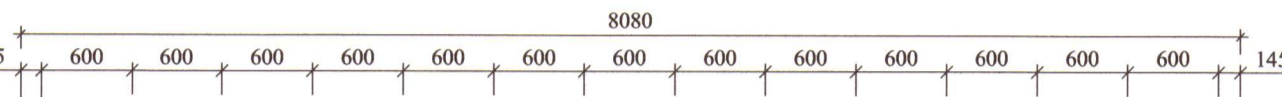


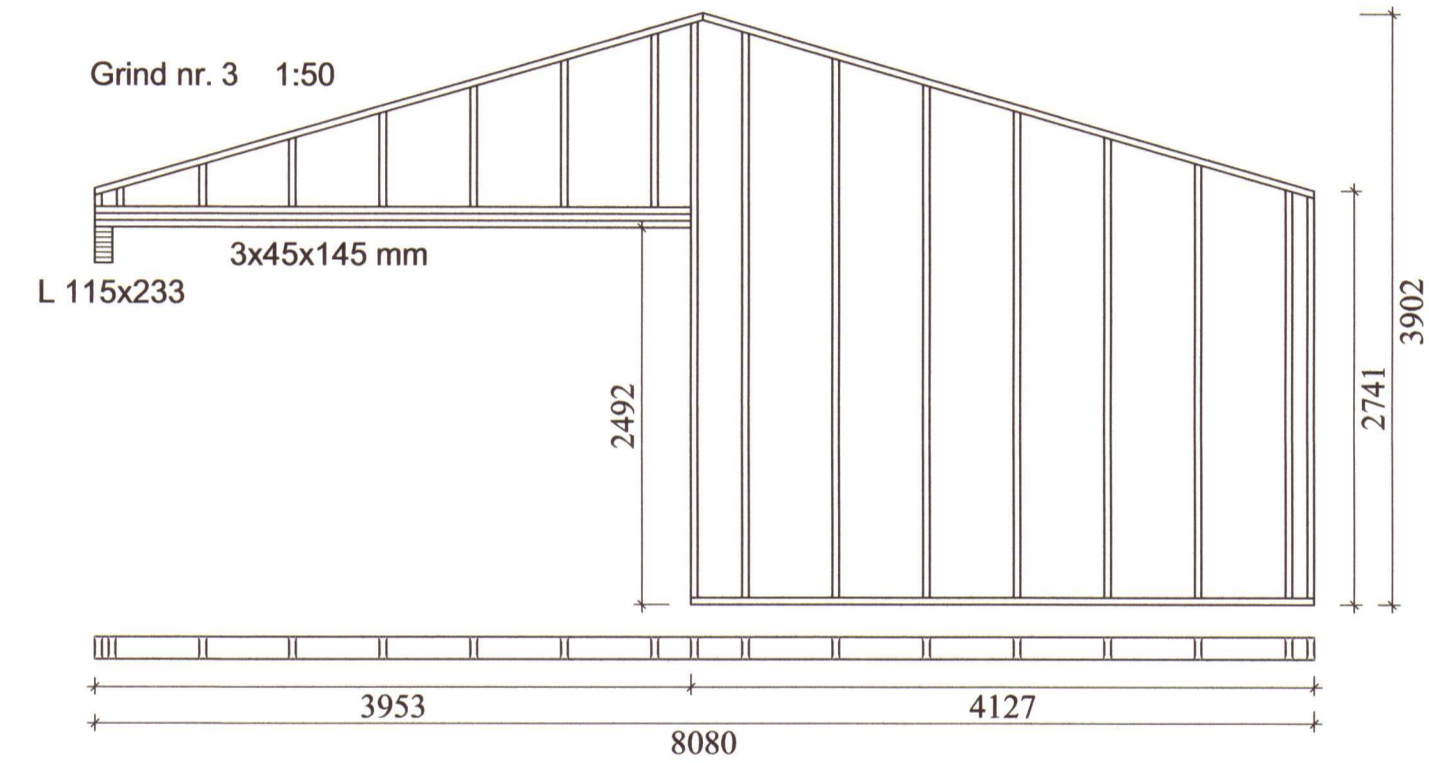
Grind nr. 2 1:50



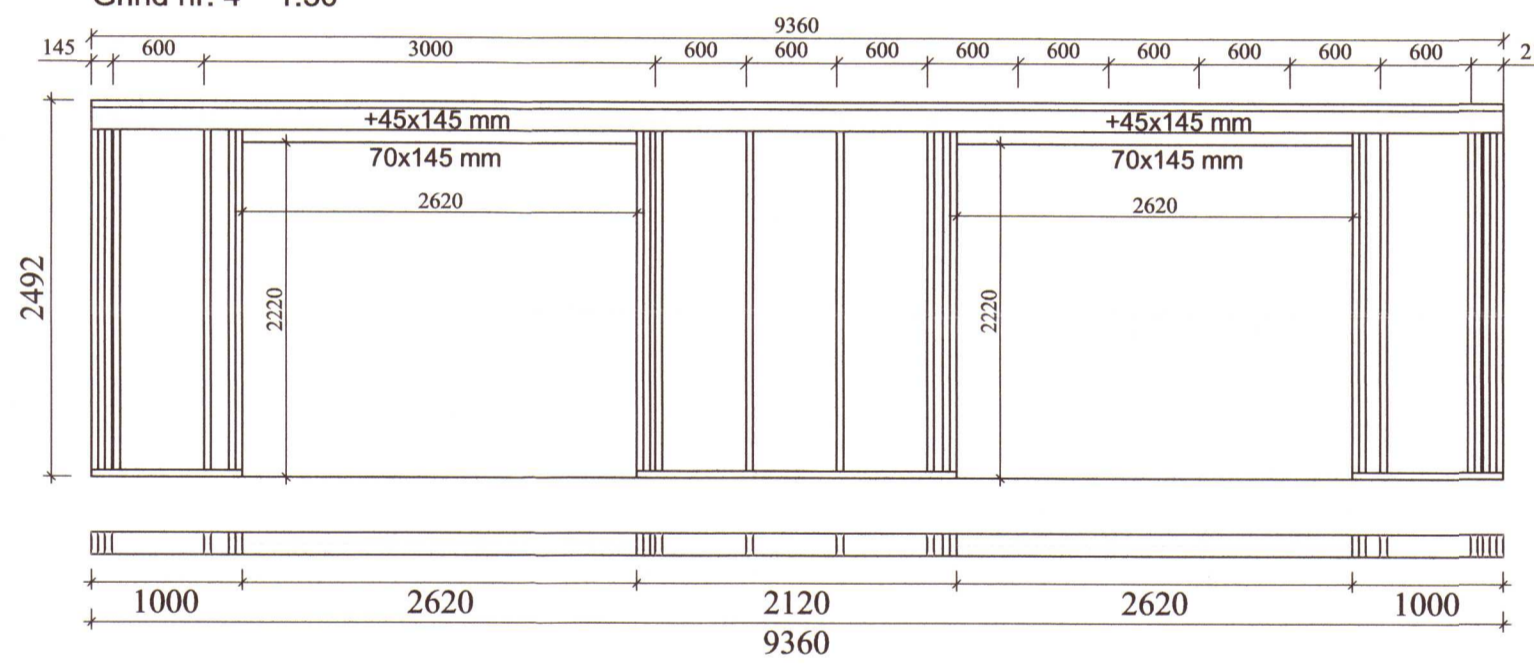
Umhverfis- og tæknisvið Uppsveita
 Yfirfarið
 18 MAY 2020
Selma Stefánsdóttir
 f.h. Byggingarfulltrúi



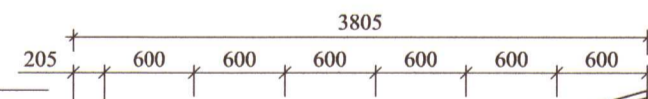
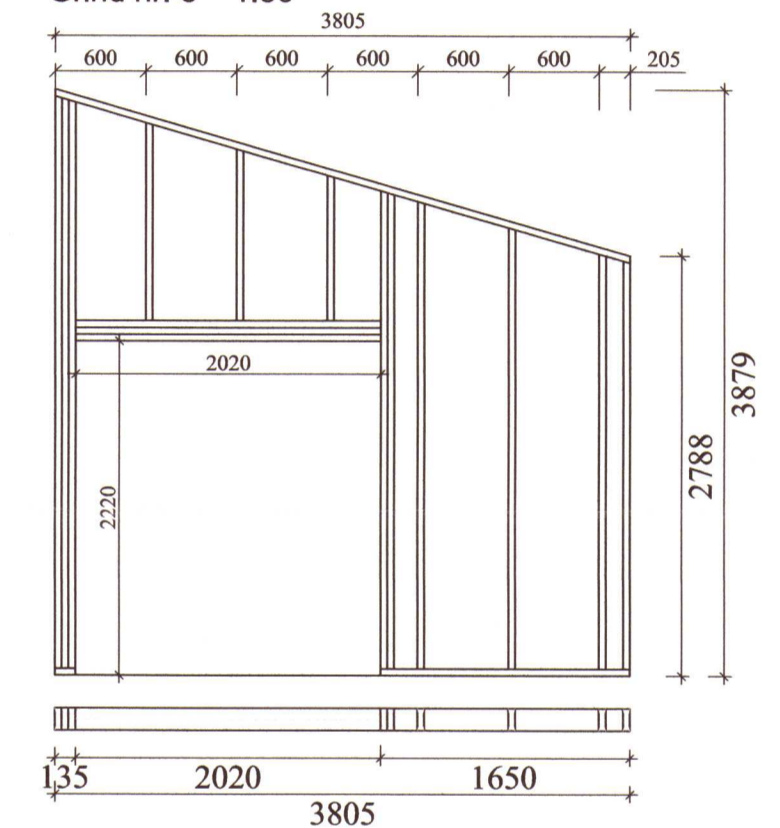
Grind nr. 3 1:50



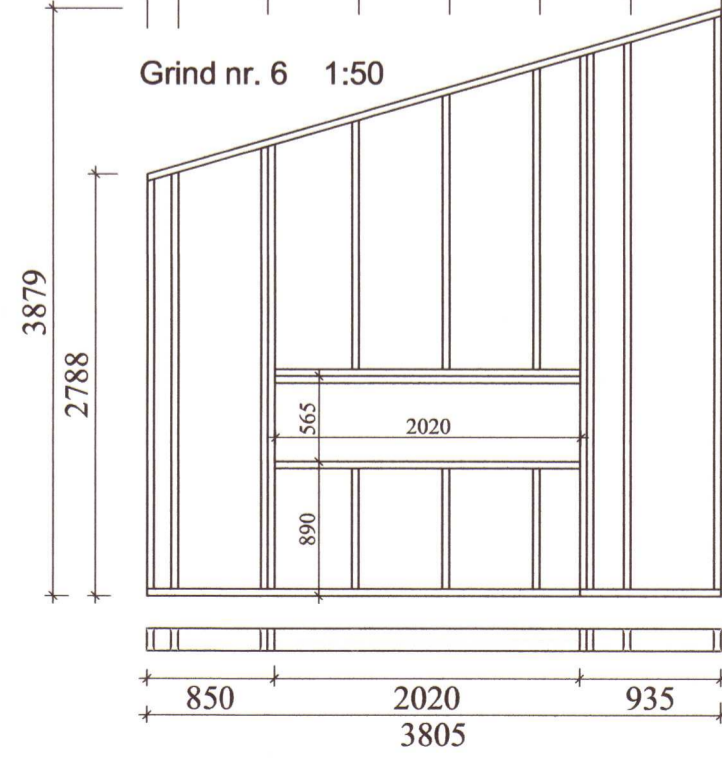
Grind nr. 4 1:50



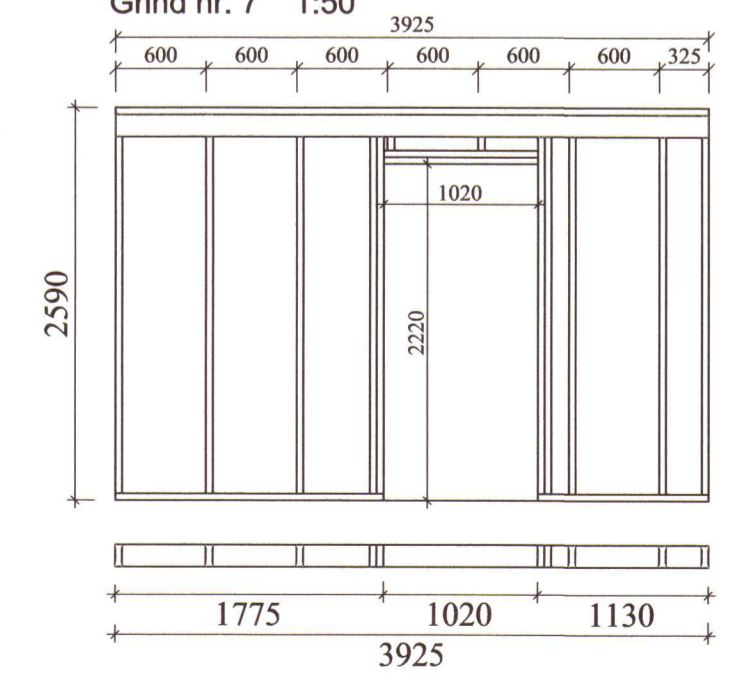
Grind nr. 5 1:50



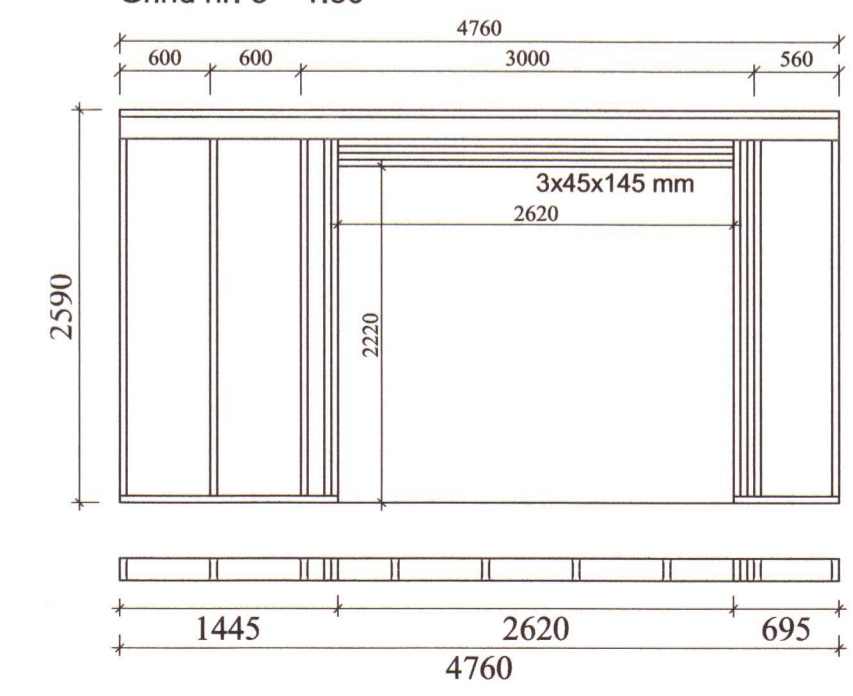
Grind nr. 6 1:50





Grind nr. 7 1:50



Grind nr. 8 1:50



2020 833

Dags.	Breytingar	Nr.	Nafn
 meter teiknistofa ehf Stórhöfða 15, 110 Reykjavík Gam: 7790004, 8940059 meter@meter.is, www.meter.is			
ÁRITUN SAMRÁMINGARHÖNNUÐAR: 			
SNORRASTAÐIR MHL-07, 801 SELFOSS			
GRINDUR 2 - GRIND 8 OG SKÝRINGAR			
TÖLVUSKRÁ	HANNAÐ	TEIKNAD/YFIRFARID	VIÐFANGSEFNI
781-801-SNORRASTAÐIR MHL-07	FÓ	FO	GRINDUR
SAMBÝKKT	TEIKNING NR.	MKV.	ÚTGÁFA-BLÁÐAST.
Friðrik Ólafsson	B05	1:50	01-A2
	DAGS.	VERK NR.	
	25.03.2020	781	
<i>FOLTSSON</i>			5