

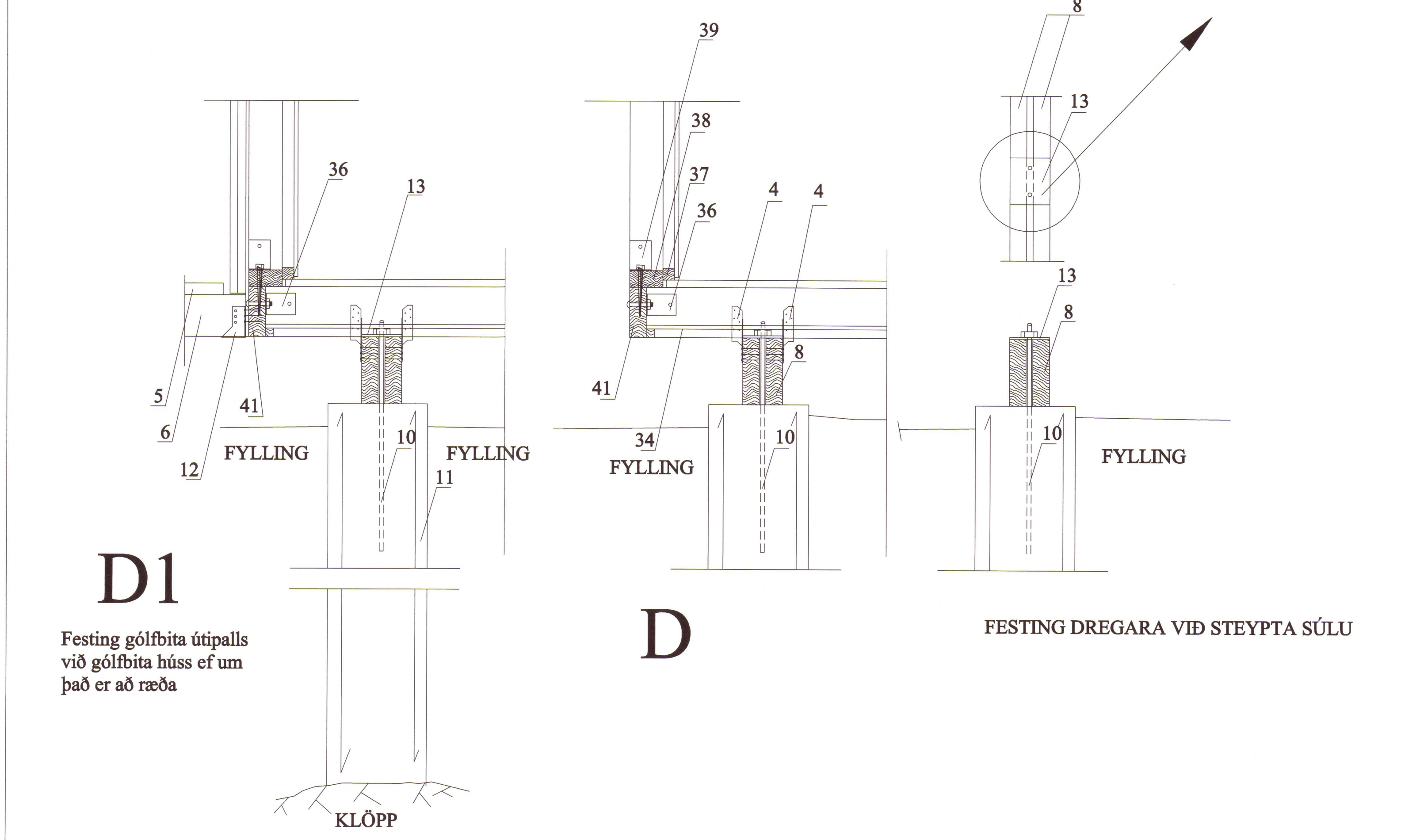
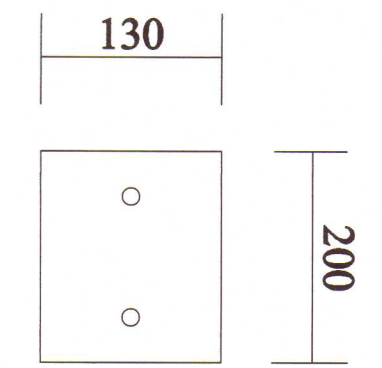
Vinkill BMF-90 með styrkingu negling 5 stk. kamb. 40/50 í stoð og borðabolti 12x110 í gegnum tvöfalt yfirstykki

- Merkingar.
1. Úrveggjastof 50x150 c c 60 cm.
 2. Vinkill BMF 90 borðabolti 10x70 í gegnum stoð og fr. skrufa 10x170 ofan í gall gólfbita.
 3. Gall gólfbiti 2x 50x200 með 25x50 millileggi koltsaur saman með borðaboltum 10x140 c c 100 cm.
 4. BMF þakáskur 170 í stik hvoru megin við gólfbita negling 4 stk kambaáskur 40/50 í bita og dregara
 5. Þaklákning 35x95
 6. Gólfbiti útíþali 50x150 c c 60 cm sja grunnmynd
 7. BMF þakáskur 170 negling kambaáskur 40/50 4 stk í gólfbita og 4 stk. í dregara
 8. Gólfþegar 12x50x200 með 20 mm millibíli boltast saman með borðaboltum 10x140 c c 100 cm.
 9. Gólfbiti lúx 50x200 c c 60 cm sja grunnmynd
 10. 12 mm slittréna línasteypur í súlu L=70cm 2 stk. í hverja súlu
 11. Steinsteyp súla D=30cm steypugæði S.200 sja stösetningu á grunnmynd, körrét járn 4 K:12
 12. Sperruásk 51x90 negling 4stk kambaáskur 40/50 í hvoru væng
 13. Stálplata 130x200x6 vermiðni til festingar á dregurum við súlu
 14. Renubíamatur
 15. Þakantaklökning 20x120
 16. 35x35 negl turans sperru með 3 stk. 3" galv
 17. Lámrétt 90x250
 18. 20 mm vatnsklökning undir sperru
 19. Barustál negling sja skýringatesta
 20. Þaklákning 25x150 negling sja skýringatesta
 21. Þakpappi
 22. Útlöfnarvæ D=40 mm 1 stk í hvert sperrubíl
 23. Vindpappi
 24. Þaklákningur 200 mm steinull
 25. Vinkill BMF 160x50x3x40 1stk hvoru megin við sperru, borðabolti 12x110 í gegnum sperru og borðabolti 12x90 í gegnum reimslykkj úrvegg
 26. Reimslykkj úrvegg tvöfalt 50x150
 27. Sperru 50x225
 28. Úrveggjálökning 20 mm þykk
 29. 16 mm loftvím milli klökningar og krössvís
 30. 9 mm vatnseldur krössvím klökning á grind
 31. 20 mm gólfþonaplötur skrufaðar niður í bálbita
 32. 0,20 mm þolplast
 33. 150 mm steinullareinsangur milli gólfbita
 34. 12 mm tjáruvísni tréex útsið milli gólfbita
 35. Biti 25x25 neglur á gólfbita til að halda uppi tréexi
 36. Vinkill BMF 105 borðabolti 10x70 í gegnum gólfbita og borðabolti 10x70 í gegnum líðarstykki gólf
 37. Lagagrind úrveggja 35x35
 38. Undirlykkj úrveggjagrindar 50x150
 39. Vinkill BMF-90 borðabolti 10x70 í gegnum stoð og fr. skrufa 10x170 ofan í líðarstykki gólfbita
 40. Samsetning þaksperru í mynd 15 mm krössvís/laska beggja megin við sperru negling kamb.s. 40/50 10 stk. í hvoru laska í vatnseldur tréim
 41. 50x200 líðarstykki gólf fest við gólfbita, sja nr. 36
 42. Vinkill BMF 160x40x50x3 beggja megin við sperru borðabolti 12x100 í gegnum sperru og fr. skrufa 10x120 ofan í limtrébita

C Festing gólfbita útíþalls við gólfbita húss ef um það er að ræða

A

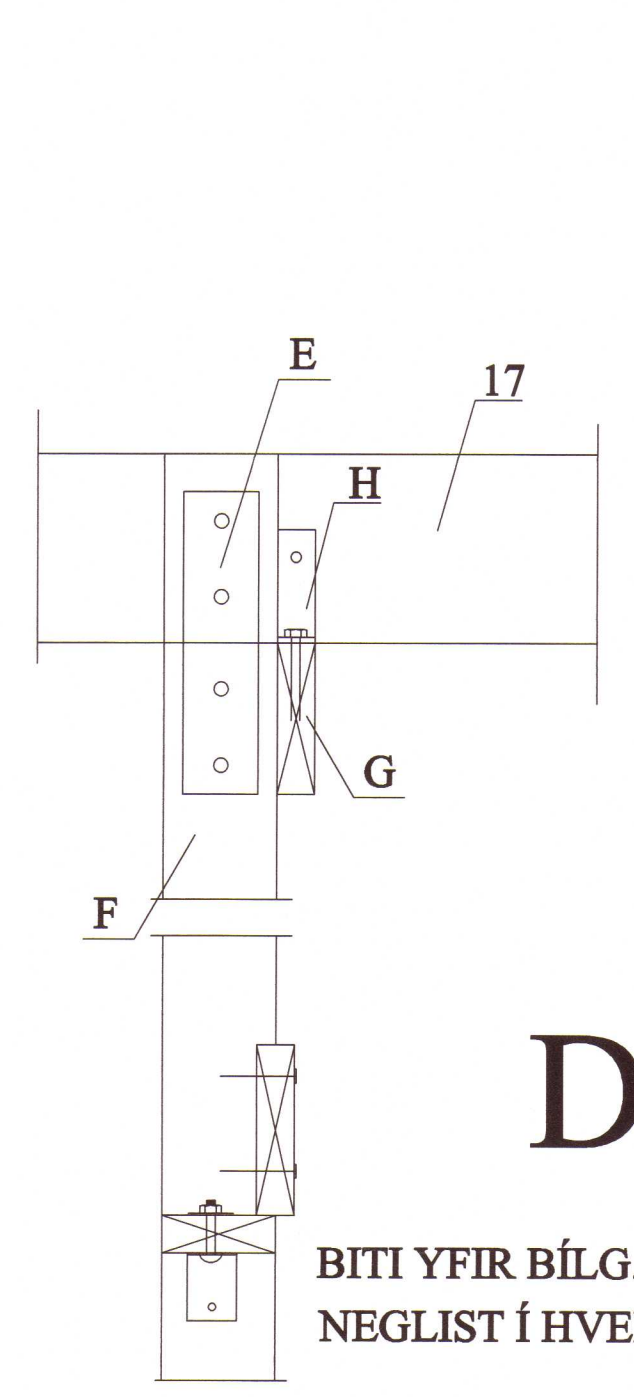
B



D1 Festing gólfbita útíþalls við gólfbita húss ef um það er að ræða

D

FESTING DREGARA VIÐ STEYPTA SÚLU



Deili 1

BITI YFIR BÍLG. HURÐ 50x225
NEGLIST Í HVERJA STOÐ M. 2 STK. 4"GALV.

2020 847

Geymsla við áður byggt
sumarhús Kjúaberg 88 Grímsnes og Grafingshreppi

SNÍÐ:
Sníðmyndir undirstöður og pak

ABS -teiknistofa-
Jóhannes Pétursson
Kl. 01048-3959
S: 567-5107
Sigurður Sigurðsson
Kl. 01048-3959
S: 566-6613

Herra: JP Dagssetning: 25.04.2020
Tala: JP MCV: 1:10
Bambók: Nr. teikningar: SN-01