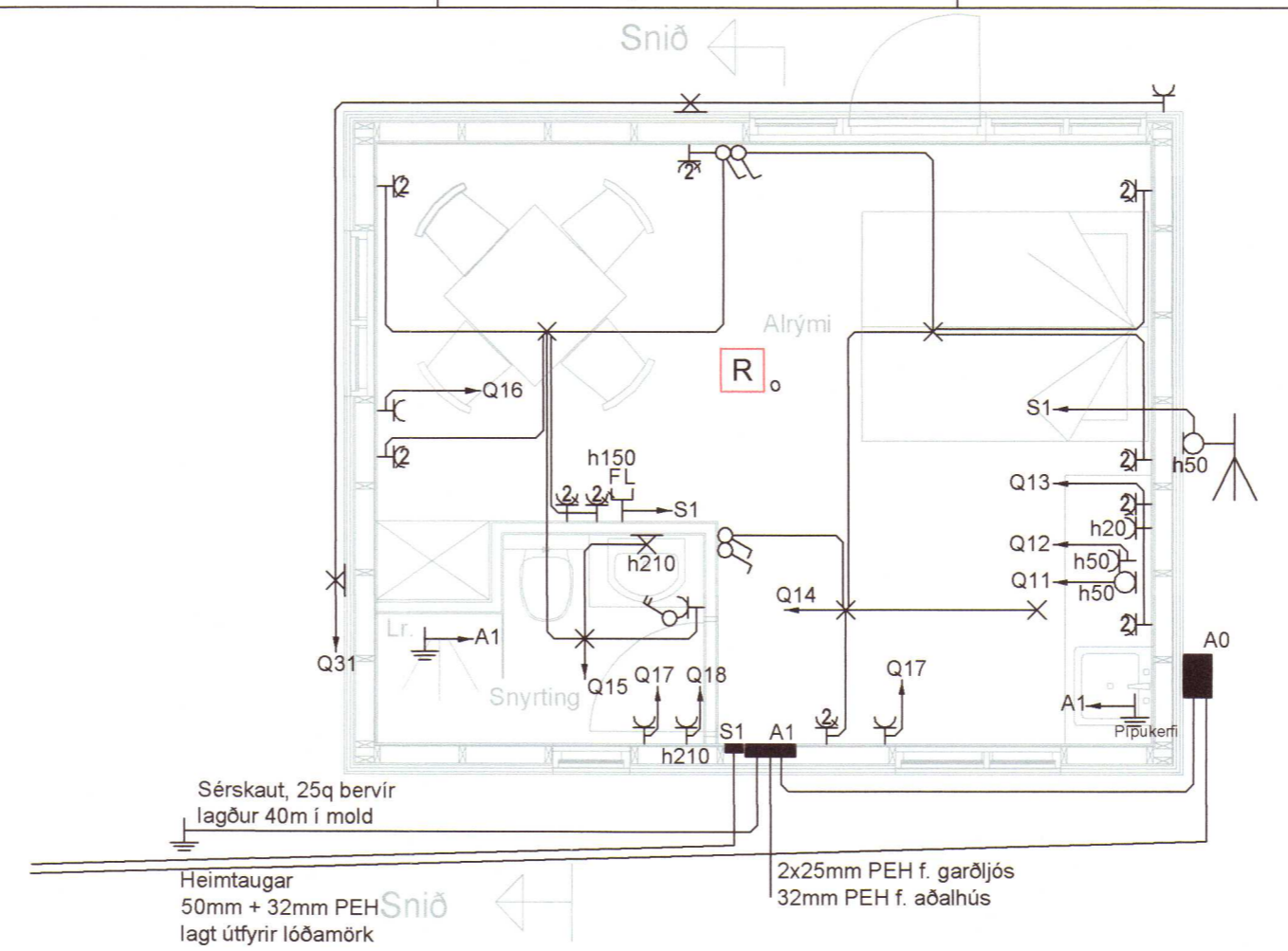
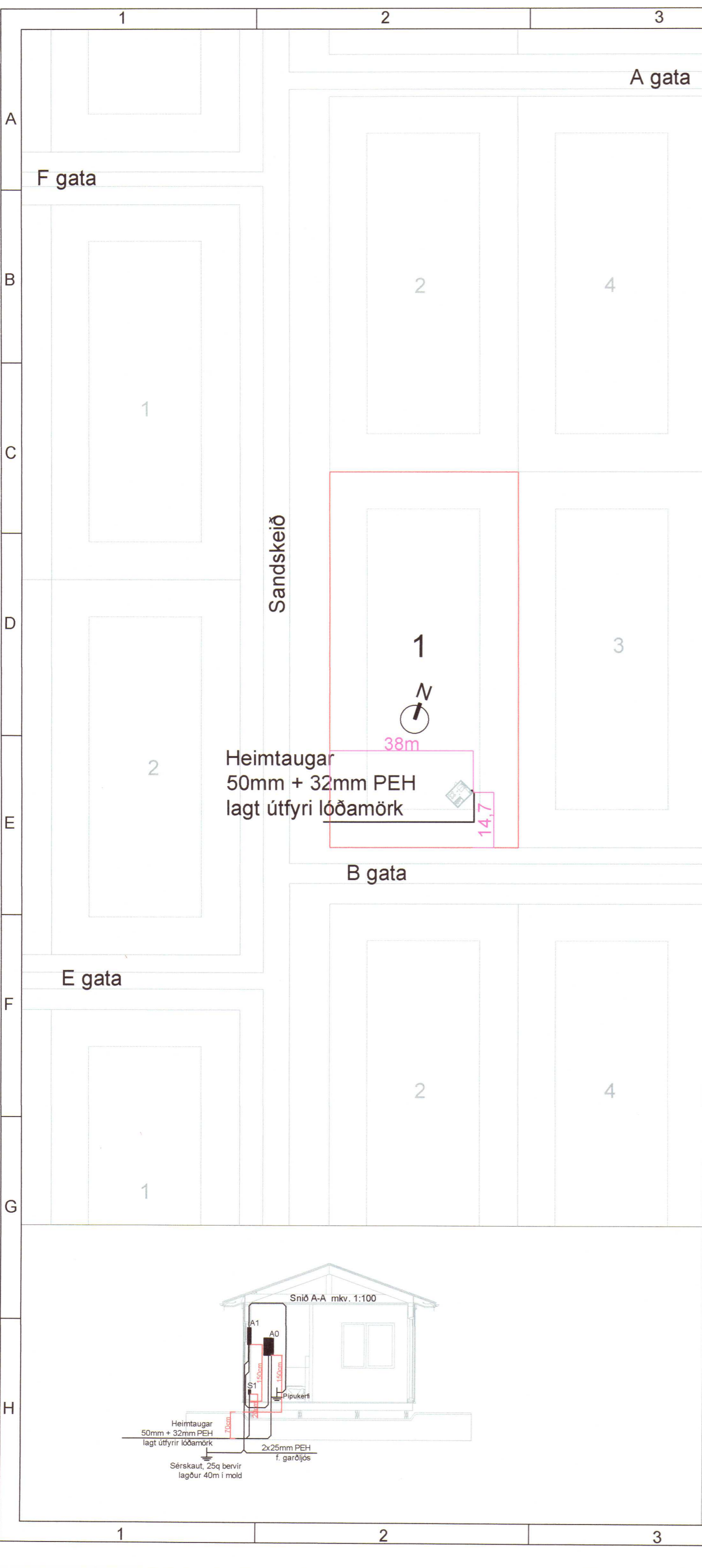
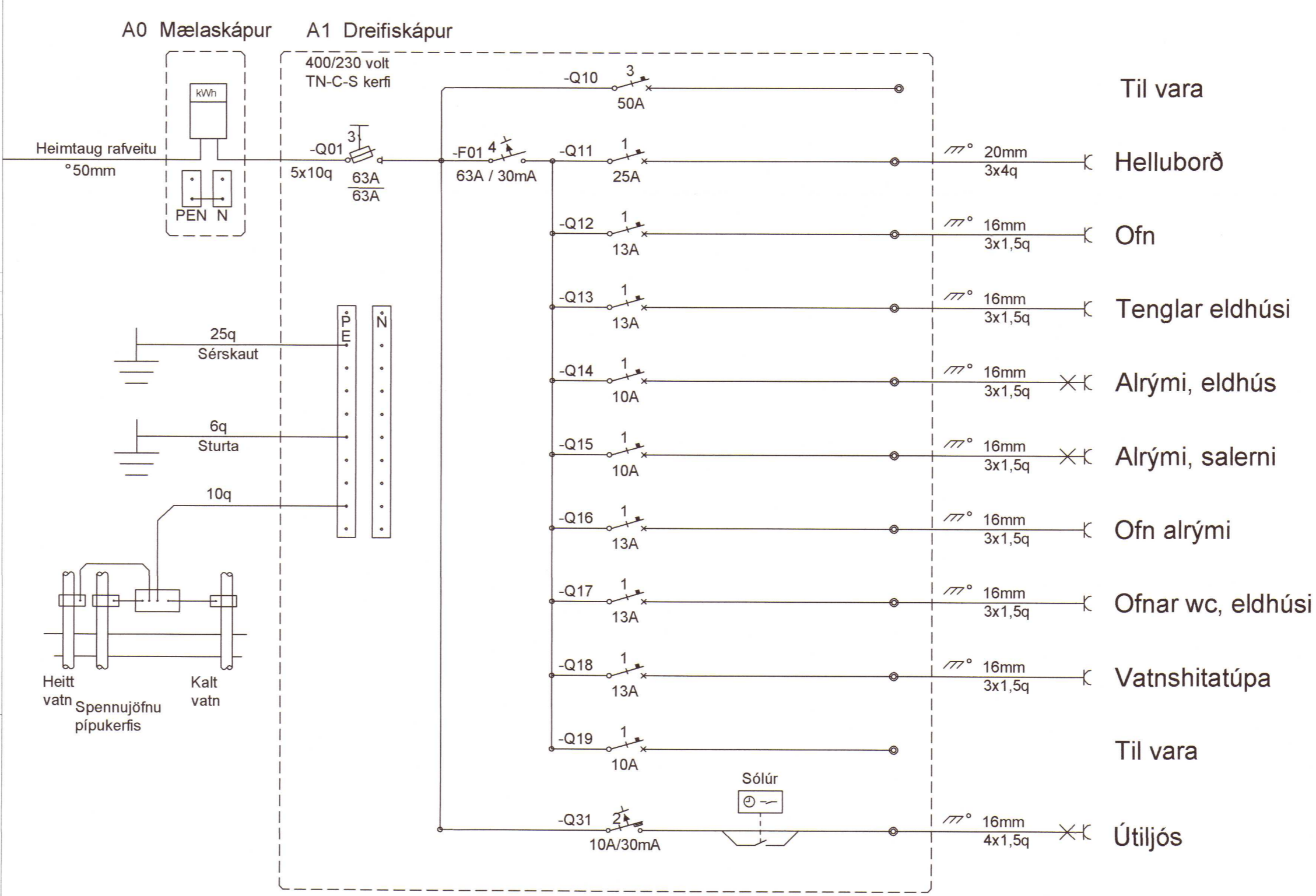


Umhverfis- og tæknisvið Uppsveita
Yfirfarið
 2 5 MAY 2020
Baldvin Ó. Gunnarsson
 Fl. Byggingarfulltrúi



Heimtaugar
 50mm + 32mm PEH
 lagt útfyrir lóðamörk



- Til vara
- Helluborð
- Ofn
- Tenglar eldhúsi
- Alrými, eldhús
- Alrými, salerni
- Ofn alrými
- Ofnar wc, eldhúsi
- Vatnshitatúpa
- Til vara
- Útiljós

Útgáfunúmer aðaluppratta
 Aðalupprættir samþ. dags.
 Undirskrift hönnunarstjóra

Yfirfarið/samþ.
 Breytingar
 1
 2
 Dags Yfirfarið

Voltorka ehf
 kt. 410606-1860
 voltorka@voltorka.is
 Helgi Pálsson S: 898-4476 helgi@voltorka.is
 Baldvin Ó. Gunnarsson S: 855-3155 baldvin@voltorka.is
 2020 856
Baldvin Ó. Gunnarsson

Verkefni
Sandskeið B-gata 1
 Staður
801 Selfoss í landi Miðfells
 Skýring
Afstaða, snið, raflagnir, töflur
 Hönnun, Baldvin Ó. Gunnarsson
 Kt. 261069-4589
 Mkv 1:50/1:100/1:1000
 Teikningarnúmer 150-01-01
 Teiknað, Baldvin Ó. Gunnarsson
 Útgáfudagsetning, 05.05.2020
 Land nr. 170662 Útgáfa A1
 Verknúmer 2020-035

